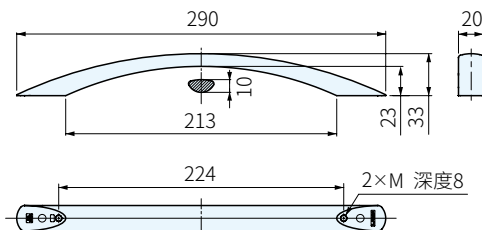
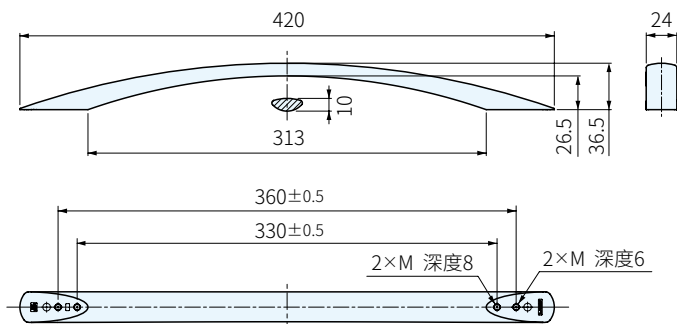


GS-SRH-128



GS-SRH-224



GS-SRH-330

材質	處理
鋁合金	烤漆

品號	M	容許荷重	顏色	庫存
GS-SRH-128SL-M4	M4	500N(51kgf)	銀	△
GS-SRH-128SL-M5	M5			△
GS-SRH-128BL-M4	M4		黑	△
GS-SRH-128BL-M5	M5			△
GS-SRH-224SL-M4	M4		銀	△
GS-SRH-224SL-M5	M5			△
GS-SRH-224BL-M4	M4	黑	△	
GS-SRH-224BL-M5	M5		△	
GS-SRH-330SL-M4	M4	400N(41kgf)	銀	△
GS-SRH-330SL-M5	M5			△
GS-SRH-330BL-M4	M4		黑	△
GS-SRH-330BL-M5	M5			△

SP 特長

- 流線型手柄，設計優美
- 降低手柄高度的設計
- 手柄塗有抗菌塗層，可保持手柄清潔
- 適用於醫療分析儀器

訂貨： 交期： 天

GS-SRH-128SL-M4