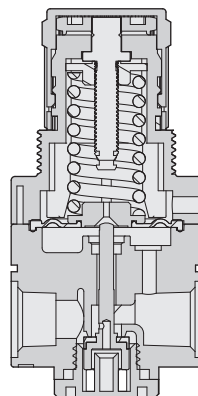
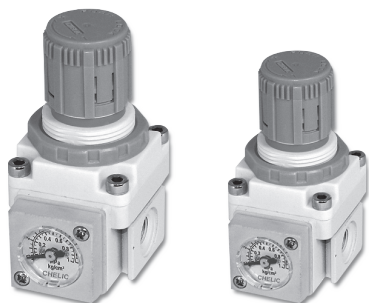


ERP 系列 – 直動式精密調壓閥

作動規格表與訂購稱呼說明

CHELIC

◎ 內部結構圖



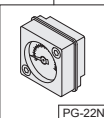
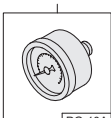
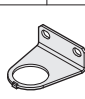
記號:



◎ 規格表

| 項目 | 機種 | ERP-200 | ERP-300 |
|--------|---------------------------|-----------------|----------|
| 使用流體 | | 空氣 | |
| 連接口徑 | Rc | 1/8, 1/4 | 1/4, 3/8 |
| 使用壓力範圍 | 2kgf/cm ² | 0.05 ~ 2 | |
| | 4kgf/cm ² | 0.05 ~ 4 | |
| | 6kgf/cm ² | 0.08 ~ 6 | |
| 空氣消費量 | 2kgf/cm ² | 0.6L/min(ANR)以下 | |
| | 4kgf/cm ² | 1L/min(ANR)以下 | |
| | 6kgf/cm ² | 1.6L/min(ANR)以下 | |
| 最高使用壓力 | kgf/cm ² (kPa) | 7 (700) | |
| 最低使用壓力 | kgf/cm ² (kPa) | 設定壓力+0.5 (50) | |
| 使用溫度 | °C | -5 ~ 60 | |
| 重量 | kg | 0.2 | 0.25 |
| 本體材質 | | 鋁合金壓鑄品 | |

◎ 訂購稱呼代號

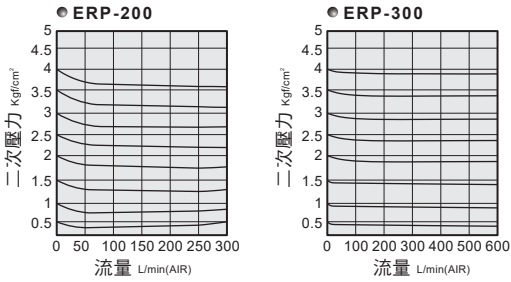
| ERP | 200 | 01 | G | PG-22N | L2 | | | | | | | | | | | | | | | | | | | | | | | | | | | | | | | |
|---------------------|------------------------------|---|----------|---------------|-----------|-----|-----|-----|----|-----|---|---|----|-----|---|---|----|-----|---|---|---|-----|----|---|----|---|------|--|---|-----|---------------------------|----|----------------------|----|----------------------|--|
| 機種仕樣 | 機種規格 | 連接口徑 | 螺牙種類 | 壓力錶 | 最大調整壓力 | 固定架 | | | | | | | | | | | | | | | | | | | | | | | | | | | | | | |
| ERP 系列： 直動式精密調壓閥 | 200 - 200 系列 300 - 300 系列 | <table border="1"> <thead> <tr> <th rowspan="2">記號</th> <th rowspan="2">口徑</th> <th colspan="2">機種規格</th> </tr> <tr> <th>200</th> <th>300</th> </tr> </thead> <tbody> <tr> <td>01</td> <td>1/8</td> <td>●</td> <td>-</td> </tr> <tr> <td>02</td> <td>1/4</td> <td>●</td> <td>●</td> </tr> <tr> <td>03</td> <td>3/8</td> <td>-</td> <td>●</td> </tr> </tbody> </table> | 記號 | 口徑 | 機種規格 | | 200 | 300 | 01 | 1/8 | ● | - | 02 | 1/4 | ● | ● | 03 | 3/8 | - | ● | <table border="1"> <thead> <tr> <th>無記號</th> <th>Rc</th> </tr> </thead> <tbody> <tr> <td>G</td> <td>G牙</td> </tr> <tr> <td>N</td> <td>NPT牙</td> </tr> </tbody> </table> | 無記號 | Rc | G | G牙 | N | NPT牙 |  <p>PG-22N</p> <p>■無記號：標準型 四方形壓力錶 (薄型固定式)</p>  <p>PG-10A</p> <p>PG-10A：壓力錶 (選配件)</p> | <table border="1"> <thead> <tr> <th>無記號</th> <th>標準型 6 kgf/cm²</th> </tr> </thead> <tbody> <tr> <td>L2</td> <td>2kgf/cm²</td> </tr> <tr> <td>L4</td> <td>4kgf/cm²</td> </tr> </tbody> </table> | 無記號 | 標準型 6 kgf/cm ² | L2 | 2kgf/cm ² | L4 | 4kgf/cm ² |  <p>無記號： 附固定架</p> |
| 記號 | 口徑 | 機種規格 | | | | | | | | | | | | | | | | | | | | | | | | | | | | | | | | | | |
| | | 200 | 300 | | | | | | | | | | | | | | | | | | | | | | | | | | | | | | | | | |
| 01 | 1/8 | ● | - | | | | | | | | | | | | | | | | | | | | | | | | | | | | | | | | | |
| 02 | 1/4 | ● | ● | | | | | | | | | | | | | | | | | | | | | | | | | | | | | | | | | |
| 03 | 3/8 | - | ● | | | | | | | | | | | | | | | | | | | | | | | | | | | | | | | | | |
| 無記號 | Rc | | | | | | | | | | | | | | | | | | | | | | | | | | | | | | | | | | | |
| G | G牙 | | | | | | | | | | | | | | | | | | | | | | | | | | | | | | | | | | | |
| N | NPT牙 | | | | | | | | | | | | | | | | | | | | | | | | | | | | | | | | | | | |
| 無記號 | 標準型 6 kgf/cm ² | | | | | | | | | | | | | | | | | | | | | | | | | | | | | | | | | | | |
| L2 | 2kgf/cm ² | | | | | | | | | | | | | | | | | | | | | | | | | | | | | | | | | | | |
| L4 | 4kgf/cm ² | | | | | | | | | | | | | | | | | | | | | | | | | | | | | | | | | | | |

ERP 系列 – 直動式精密調壓閥

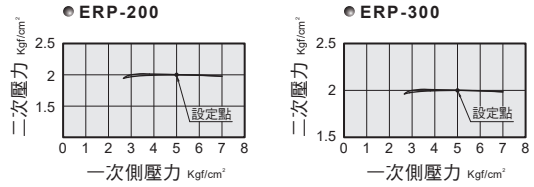
流量及壓力特性曲線圖 / 外觀圖形尺寸

CHELIC

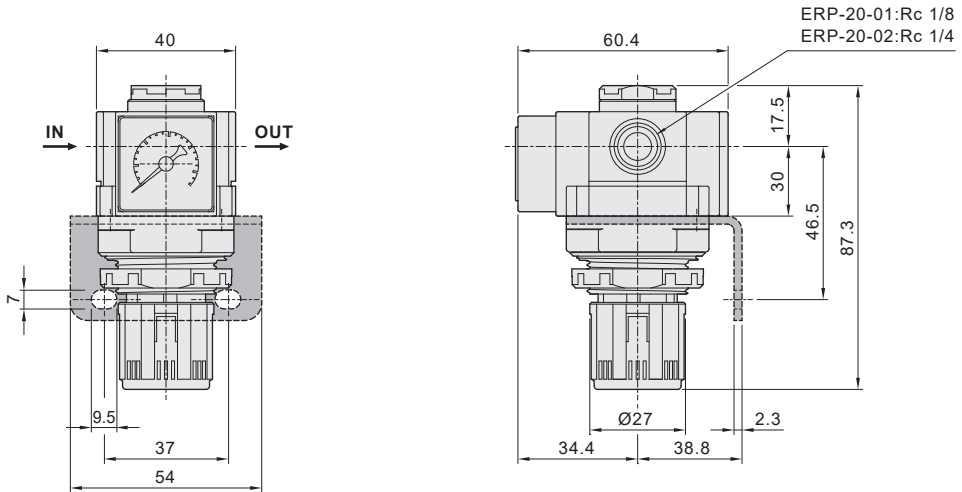
流量特性曲線圖



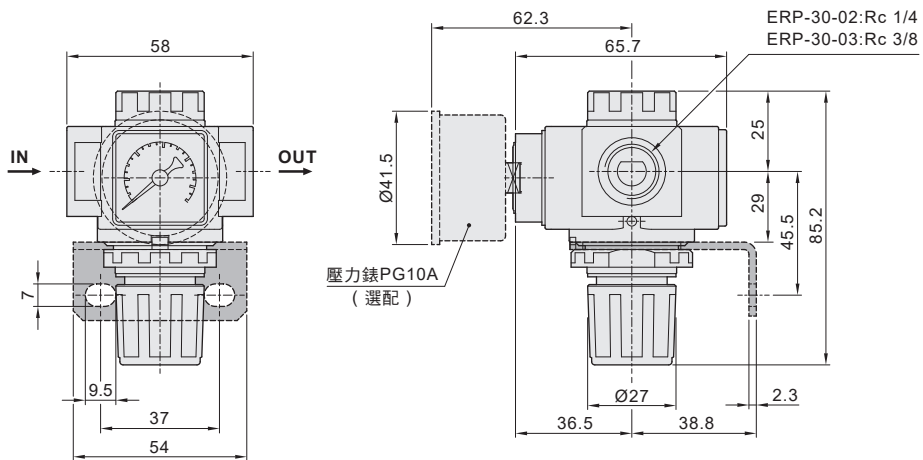
壓力特性曲線圖



ERP - 200 標準型



ERP - 300 標準型



NC
三點組合

NFC
二點組合

PSN-10
30,41
壓力傳感器

NFR
調壓過濾器

MFR
油霧
調壓過濾器

MFRD
微油霧
調壓過濾器

NF
過濾器

MF
油霧分離器

MFD
微油霧
分離器

NR
調壓器

ARX
調壓器

NPR
迷你調壓器

NL
給油器

N 系列
固定座

DM
大型過濾器

ERX
節能型
精密調壓閥

ERP
直動式
精密調壓閥

PG/AFB
NDV/AD