

38dB(A)高消音型消音器 ANB1 Series

RoHS

與ANA1相同的配管口徑及大的有效斷面積ANB1系列《消音效果38dB(A)》，適合底座等的集中排氣使用。



型號表示方法

ANB1-03

● 配管口徑

記號	配管口徑	接續方法
01	1/8	※鎖牙式
02	1/4	
03	3/8	
04	1/2	
06	3/4	
10	1	
12	1 1/4	快速接頭式
14	1 1/2	
C06	ø6(適合快速接頭尺寸)	
C08	ø8(適合快速接頭尺寸)	
C10	ø10(適合快速接頭尺寸)	

※ 螺牙種類只有R。

● 系列

記號	消音效果
B1	38dB(A)

規格

使用流體	壓縮空氣
註)最高使用壓力	1.0MPa
消音效果	38dB(A)
周圍溫度及使用流體溫度	5~60°C



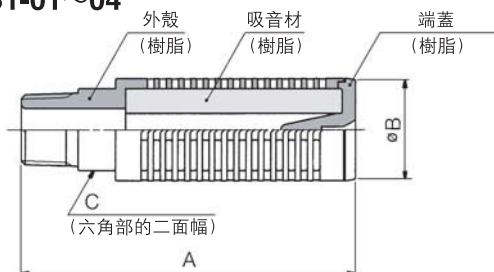
註)表示電磁閥一次側壓力。

型式(螺牙配管)

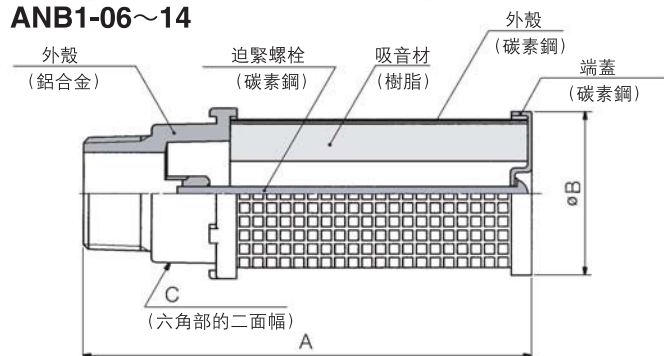
型式	配管口徑 R	有效斷面積 mm ²	音速傳導C [dm ³ /(s·bar)]	推薦流量 m ³ /min(ANR)	質量 g	尺寸 mm		
						A	B	C
ANB1-01	1/8	15	3	1.2以下	10	51	22	—
ANB1-02	1/4	35	7	2.7以下	22	81	25	18
ANB1-03	3/8	60	12	3.8以下	35	93	30	21
ANB1-04	1/2	90	18	7.0以下	94	107	46	24
ANB1-06	3/4	160	32	12.0以下	175	133	50	41
ANB1-10	1	280	56	20.0以下	462	190	74	41
ANB1-12	1 1/4	450	90	32.0以下	612	230	74	60
ANB1-14	1 1/2	610	122	45.0以下	871	271	86	70

構造/零件、外型尺寸圖

ANB1-01~04



ANB1-06~14

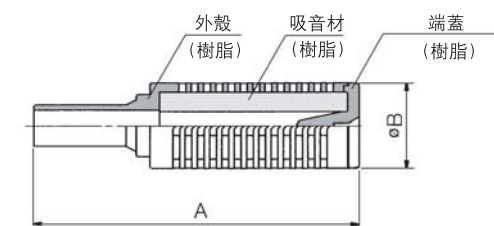


註)推薦流量為一次側壓力0.5MPa時的流量。

型式(快速接頭配管)

型式	適合快速接頭尺寸	有效斷面積 mm ²	推薦流量 m ³ /min(ANR)	質量 g	尺寸 mm	
					A	B
ANB1-C06	ø6	8	0.6以下	5	52	16
ANB1-C08	ø8	13	1.0以下	12	73	22
ANB1-C10	ø10	28	2.0以下	28	94	25

構造/零件、外型尺寸圖



註)推薦流量唯一一次側壓力0.5MPa時的流量。