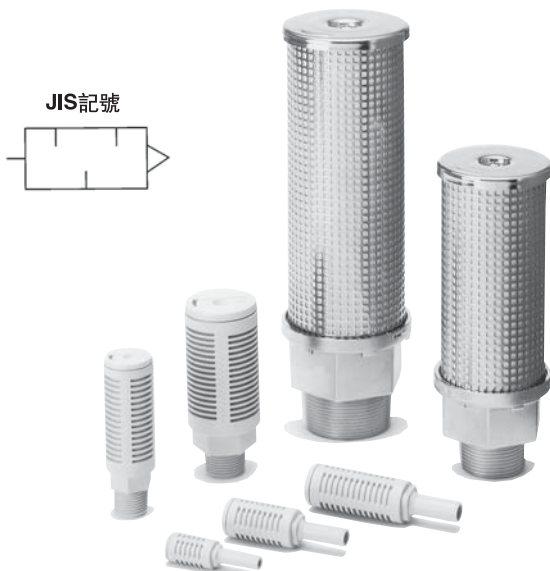


40dB(A)高消音型消音器

ANA1 Series

RoHS

工廠內噪音可降低85dB(A)以下
高消音型的消音器



型號表示方法

ANA1-03

● 配管口徑

| 記號 | 配管口徑 | 接續方法 |
|-----|---------------|-------|
| 01 | 1/8 | *鎖牙式 |
| 02 | 1/4 | |
| 03 | 3/8 | |
| 04 | 1/2 | |
| 06 | 3/4 | |
| 10 | 1 | |
| 12 | 1 1/4 | 快速接頭式 |
| 14 | 1 1/2 | |
| 20 | 2 | |
| C08 | ø8(適合快速接頭尺寸) | |
| C10 | ø10(適合快速接頭尺寸) | |
| C12 | ø12(適合快速接頭尺寸) | |

※ 螺牙種類只有R。

● 系列

| 記號 | 消音效果 |
|----|---------|
| A1 | 40dB(A) |

規格

| | |
|-------------|---------|
| 使用流體 | 壓縮空氣 |
| 註)最高使用壓力 | 1.0MPa |
| 消音效果 | 40dB(A) |
| 周圍溫度及使用流體溫度 | 5~60°C |

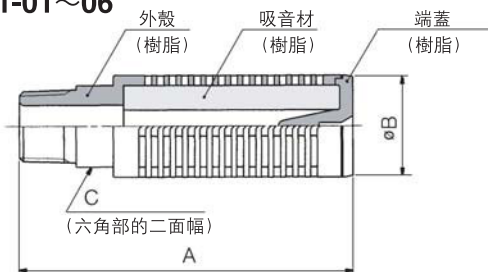
註)表示電磁閥一次側壓力。

型式(螺牙配管)

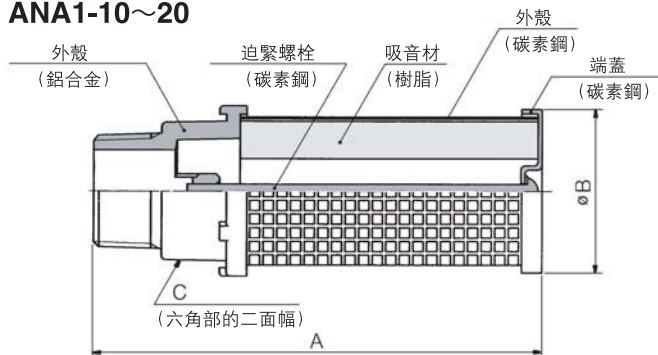
| 型式 | 配管口徑 R | 有效斷面積 mm ² | 音速傳導C [dm ³ /(s·bar)] | 推薦流量 m ³ /min(ANR) | 質量 g | 尺寸 mm | | |
|---------|-----------|--------------------------|-------------------------------------|----------------------------------|---------|-------|----|----|
| | | | | | | A | B | C |
| ANA1-01 | 1/8 | 10 | 2 | 0.8以下 | 4 | 37 | 16 | — |
| ANA1-02 | 1/4 | 15 | 3 | 1.2以下 | 14 | 64 | 22 | 18 |
| ANA1-03 | 3/8 | 35 | 7 | 2.7以下 | 22 | 84 | 25 | 21 |
| ANA1-04 | 1/2 | 60 | 12 | 4.5以下 | 36 | 98 | 30 | 24 |
| ANA1-06 | 3/4 | 90 | 18 | 7.0以下 | 110 | 111 | 46 | 36 |
| ANA1-10 | 1 | 160 | 32 | 12.0以下 | 180 | 132 | 50 | 41 |
| ANA1-12 | 1 1/4 | 280 | 56 | 20.0以下 | 544 | 200 | 74 | 60 |
| ANA1-14 | 1 1/2 | 450 | 90 | 32.0以下 | 612 | 230 | 74 | 60 |
| ANA1-20 | 2 | 610 | 122 | 45.0以下 | 873 | 271 | 86 | 70 |

構造/零件·外型尺寸圖

ANA1-01~06



ANA1-10~20



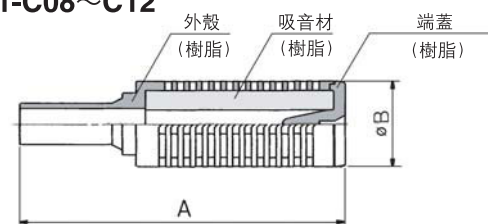
註)推薦流量為一次側壓力0.5MPa時的流量。

型式(快速接頭配管)

| 型式 | 適合快速接頭尺寸 | 有效斷面積 mm ² | 推薦流量 m ³ /min(ANR) | 質量 g | 尺寸 mm | |
|----------|----------|--------------------------|----------------------------------|---------|-------|----|
| | | | | | A | B |
| ANA1-C08 | ø8 | 11 | 0.8以下 | 5 | 58 | 16 |
| ANA1-C10 | ø10 | 15 | 1.2以下 | 13 | 76 | 22 |
| ANA1-C12 | ø12 | 33 | 2.5以下 | 19 | 95 | 25 |

構造/零件·外型尺寸圖

ANA1-C08~C12



註)推薦流量為一次側壓力0.5MPa時的流量。