

DM 系列 – 大型過濾器

作動規格表與訂購稱呼代號

CHELIC



記號：



◎ 規格表

項目	機種	DM □ - 200		DM □ - 300			DM □ - 500		DM □ - 800		
使用流體		空氣									
連接口徑	Rc	1/4	3/8	3/8	1/2	3/4	1/2	3/4	1	1	1 1/2
最大流量	L/min(ANR)	1600	1600	1600	2500	3000	2500	3500	6000	8000	12000
使用壓力範圍	kgf/cm ² (kPa)	2 ~ 10 (200 ~ 1000)									
最大使用壓力	kgf/cm ² (kPa)	15 (1500)									
使用溫度	°C	5 ~ 60									
重量	kg	0.84		0.84			1.62		4.3		

◎ 訂購稱呼代號

DM (機種仕樣 ①) - **W** (過濾仕樣 ②) - **300** (機種規格 ③) - **06** (連接口徑 ④) - **G** (螺牙種類 ⑤) - **A** (排水式樣) - **PG 10S** (壓力錶 ⑥) - (固定架 ⑦)

大型過濾器
 W: 水分除去率 99 %
 F: 主管路過濾器 3 μm
 M: 二級過濾器 0.3 μm
 D: 一級過濾器 0.01 μm

機種規格	連接口徑						
	記號	02	03	04	06	10	12
200	口徑	1/4	3/8	1/2	3/4	1	1 1/2
300	進 出 氣 口 徑	●	●				
500				●	●		
800						●	●

牙的型式	無記號		G		N	
	Rc	G牙	NPT			
●	●	●				
●	●	●				
●	●	●				
●	●	●				

[A]: 全自動排水型

PG10S: 壓力錶 (一組2個)
 ■ 無記號: 不附壓力錶 (無壓力錶孔)
 ■ 無記號: 不附固定架 (標準型)
 □ 附固定架 (選配件)

※ DM200: PG10S
 ※ DM300: PG10S
 ※ DM500: PG10S
 ※ DM800: PG20S

◎ 壓力錶 ⑥

壓力錶		DM □ - 200	DM □ - 300	DM □ - 500	DM □ - 800
產品型號	訂購代號				
PG-10S	P10S	● (選配)	● (選配)	● (選配)	—
PG-20S	P20S	—	—	—	● (選配)

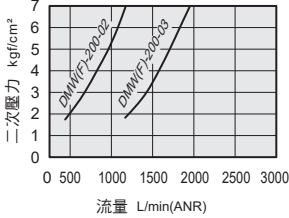
DM 系列 – 大型過濾器

零件名稱與相關材料表

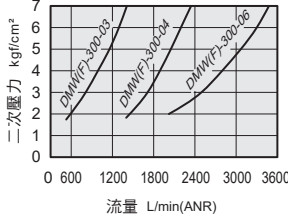
CHELIC

流量特性曲線圖

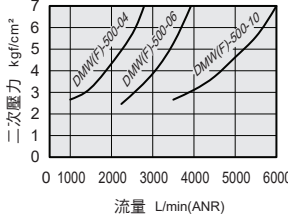
● DMW(F)-200-A



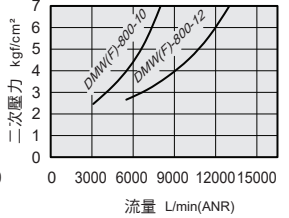
● DMW(F)-300-A



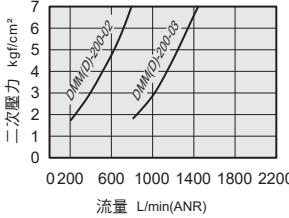
● DMW(F)-500-A



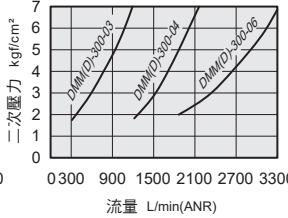
● DMW(F)-800-A



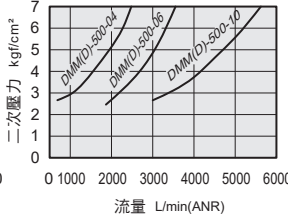
● DMM(D)-200-A



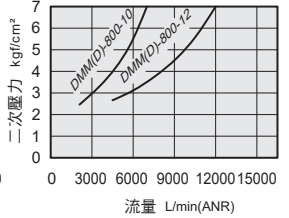
● DMM(D)-300-A



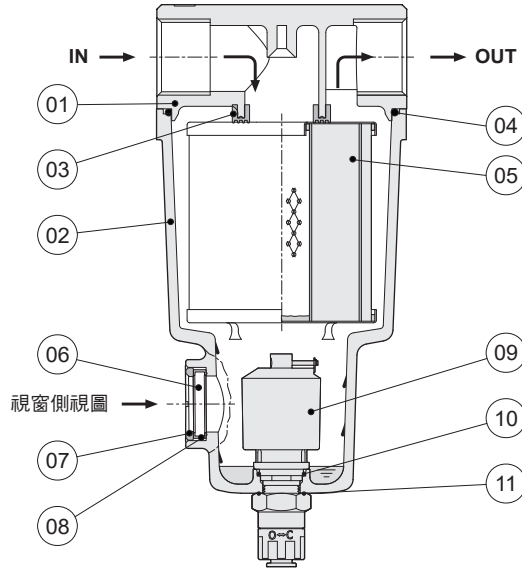
● DMM(D)-500-A



● DMM(D)-800-A



內部結構圖



零件名稱及材料表

編號	項目	材質	數量	編號	項目	材質	數量
01	本體	鋁合金	1	07	視窗固定環	鐵	1
02	過濾杯	鋁合金	1	08	視窗玻璃片套環	耐油膠	1
03	濾心止漏迫緊	耐油膠	1	09	自動排水器	AD-55	1
04	本體O型環	耐油膠	1	10	活塞固定片O型環	耐油膠	1
05	濾心		1	11	固定座O型環	耐油膠	1
06	視窗玻璃片	強化玻璃	1				

NC
三點組合

NFC
二點組合

PSN-10
30,41
壓力傳感器

NFR
調壓過濾器

MFR
油霧
調壓過濾器

MFRD
微油霧
調壓過濾器

NF
過濾器

MF
油霧分離器

MFD
微油霧
分離器

NR
調壓器

ARX
調壓器

NPR
迷你調壓器

NL
給油器

N 系列
固定座

DM
大型過濾器

ERX
節能型
精密調壓閥

ERP
直動式
精密調壓閥

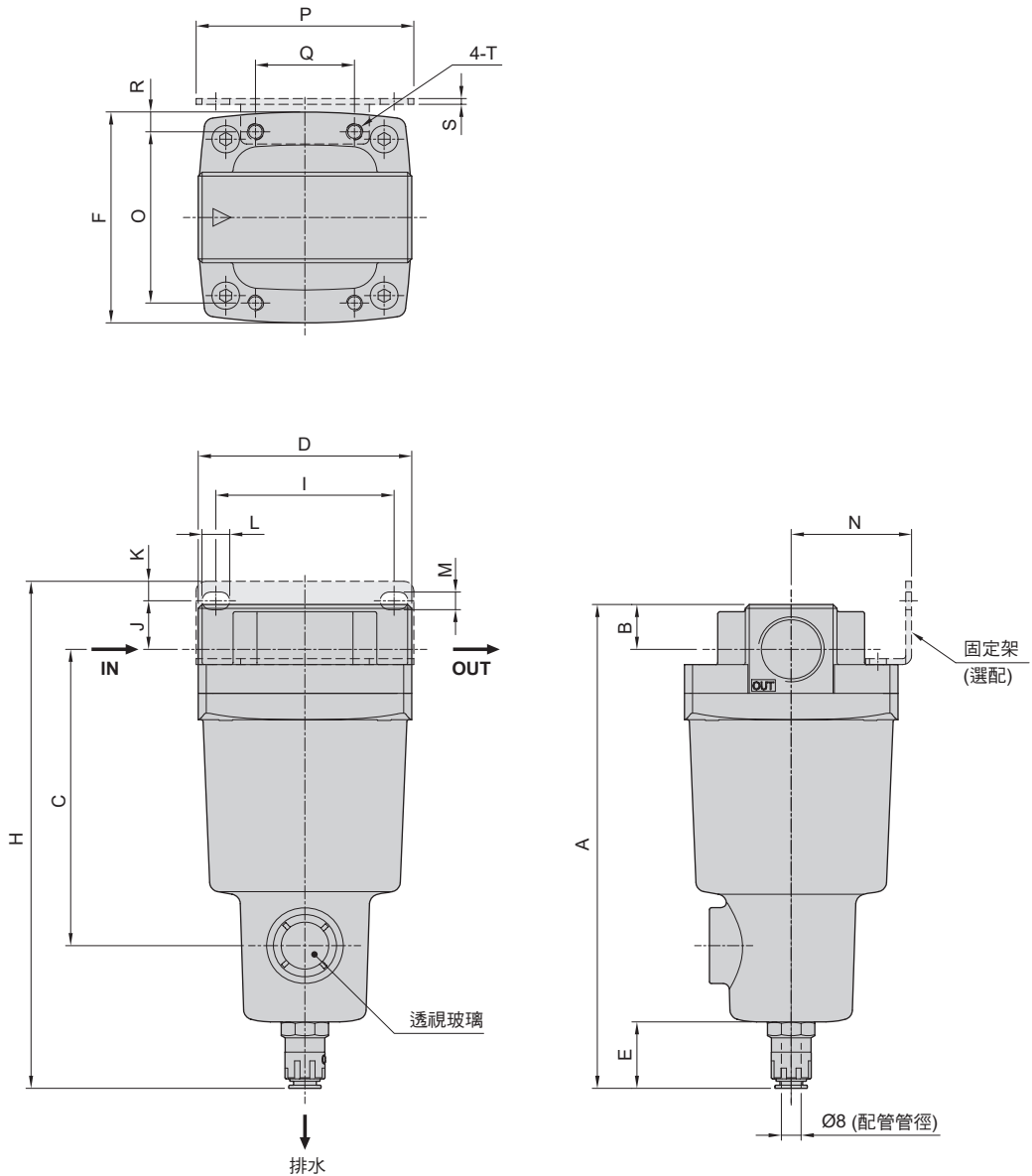
PG/AFB
NDV/AD

DM 系列 – 大型過濾器

外觀圖形尺寸

CHELIC

DM -



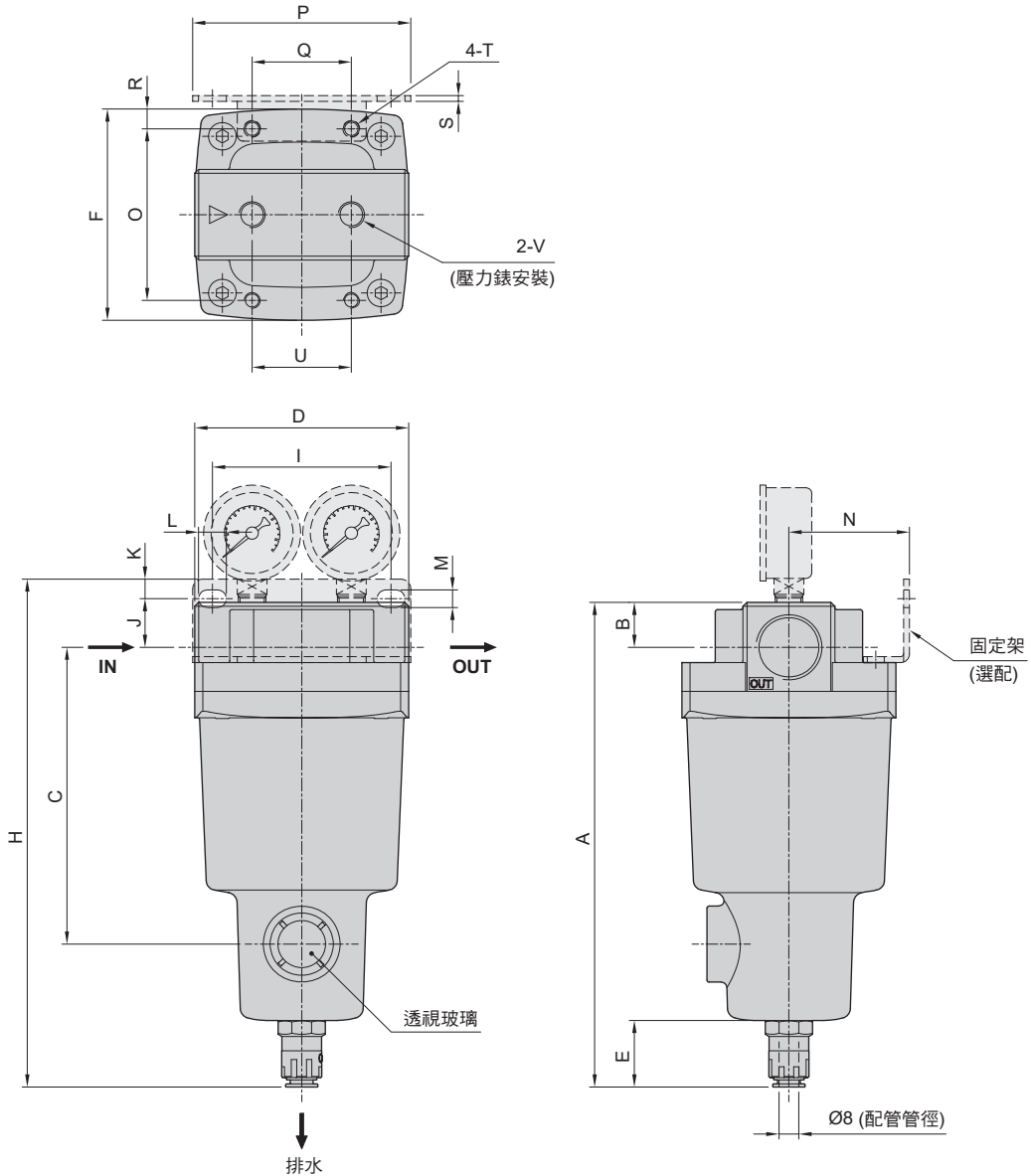
記號 型式	接管口徑	A	B	C	D	E	F	固定架配合尺寸												
								H	I	J	K	L	M	N	O	P	Q	R	S	T
DM200	1/4 • 3/8	172	14	113	76	34	76	190	66	24	8	10	6	40	66	80	28	5	2	M6x1.0P
DM300	3/8 • 1/2 • 3/4	221	17	133	90	34	90	231	80	19	8	14	7	50	80	100	34	5	2.3	M6x1.0P
DM500	1/2 • 3/4 • 1	248	23	152	108	34	108	260	90	25	10	14	9	55	88	110	50	10	3	M8x1.25P
DM800	1 • 1½	354	32	241	160	34	160	378	150	40	15	20	11	85	136	180	76	12	4.5	M10x1.5P

DM 系列 – 大型過濾器

外觀圖形尺寸

CHELIC

DM - [] - PG - []



記號 型式	接管口徑	A	B	C	D	E	F	固定架配合尺寸												U	V	
								H	I	J	K	L	M	N	O	P	Q	R	S			T
DM200	1/4•3/8	172	14	113	76	34	76	190	66	24	8	10	6	40	66	80	28	5	2	M6x1.0p	45	Rc 1/8
DM300	3/8•1/2•3/4	221	17	133	90	34	90	231	80	19	8	14	7	50	80	100	34	5	2.3	M6x1.0p	45	Rc 1/8
DM500	1/2•3/4•1	248	23	152	108	34	108	260	90	25	10	14	9	55	88	110	50	10	3	M8x1.25p	50	Rc 1/8
DM800	1•1½	354	32	241	160	34	160	378	150	40	15	20	11	85	136	180	76	12	4.5	M10x1.5p	70	Rc 1/4

NC
三點組合

NFC
二點組合

PSN-10
30,41
壓力傳感器

NFR
調壓過濾器

MFR
油霧
調壓過濾器

MFRD
微油霧
調壓過濾器

NF
過濾器

MF
油霧分離器

MFD
微油霧
分離器

NR
調壓器

ARX
調壓器

NPR
迷你調壓器

NL
給油器

N 系列
固定座

DM
大型過濾器

ERX
節能型
精密調壓閥

ERP
直動式
精密調壓閥

PG/AFB
NDV/AD