

UL 系列 空氣調理組合 – 給油器

特點、規格表、訂購稱呼代號

CHELIC

特點

- 提供空壓管路中潤滑所需的潤滑油
- 可依實際給油潤滑功能進行調整
- 可與 U 系列產品連結作模組化使用



記號:



規格表

項目	型號	UL 200	UL 300	UL 400	UL 500
使用流體		空氣			
連接口徑	Rc	1/8, 1/4	1/4, 3/8	1/4, 3/8, 1/2	3/4
使用壓力範圍	kgf/cm ² (kPa)	0.5 ~ 8.5 (50 ~ 850)			
最大使用壓力	kgf/cm ² (kPa)	10 (1000)			
使用溫度範圍	°C	5 ~ 60			
使用油品規格		國際標準 ISO VG32			
滴下最少流量	L/min	30	85	92	92
給油杯容量	cc	30	55	100	100
材質	本體	鋁合金鑄品			
	杯子	耐拉張力之工程塑膠			
重量	kg	0.11	0.23	0.37	0.39

訂購稱呼代號

UL 400 - 03 - G - MG - C



項目	記號	內容	型號			
			UL 200	UL 300	UL 400	UL 500
1 接管口徑	01	1/8	●	—	—	—
	02	1/4	●	●	●	—
	03	3/8	—	●	●	—
	04	1/2	—	—	●	—
	06	3/4	—	—	—	●
2 螺牙種類	無記號	RC	●	●	●	●
	G	PF	●	●	●	●
	N	NPT	●	●	●	●
3 杯體種類	無記號	透明杯	●	●	●	●
	MG	金屬杯	●	●	●	●
4 固定架	無記號	無固定架	●	●	●	●
	C	附固定架	●	●	●	●

UC
三點組合

UFC
二點組合

UFR
調壓過濾器

UF
過濾器

UFM
油霧分離器

UR
調壓器

UL
給油器

PN300D
分歧塊

UES
電控
殘壓排放閥

UHS
手動
殘壓排放閥

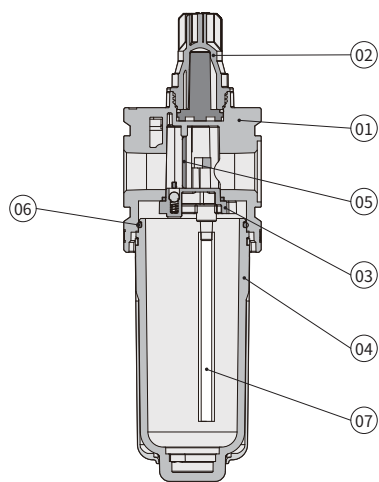
UV
緩和啟動閥

UL 系列 空氣調理組合 – 給油器

內部結構圖、零件材料表

CHELIC

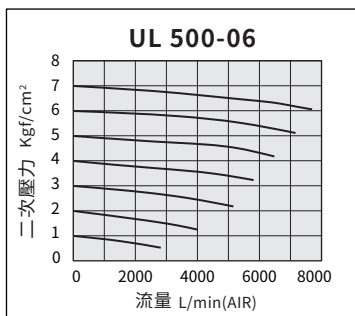
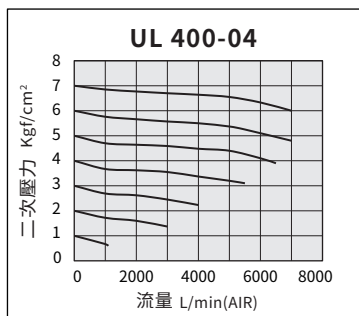
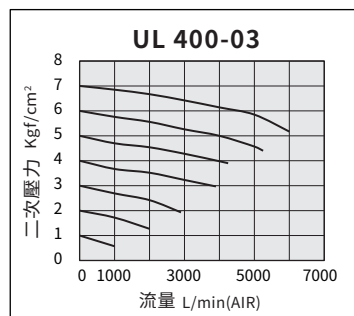
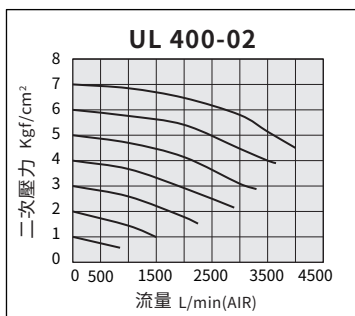
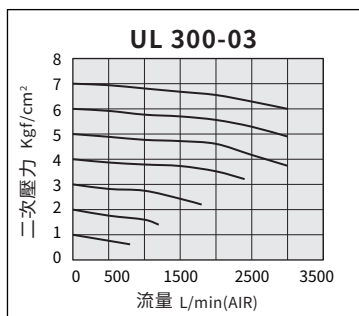
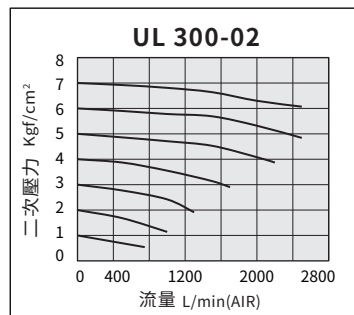
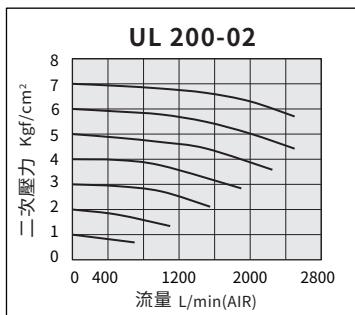
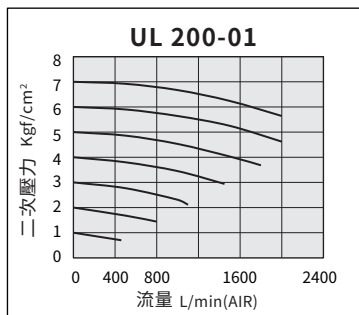
內部結構圖



零件材料表

編號	項目	材質
01	本體	壓鑄鋁
02	透視帽	PC
03	調節器座	POM
04	杯體	PC
05	間隔片	PU
06	膜片	NBR
07	油管	PU

流量特性曲線圖

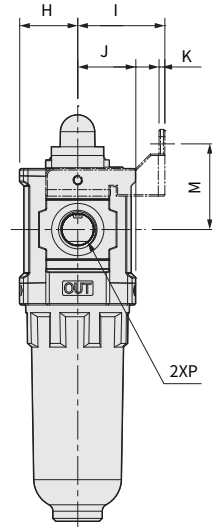
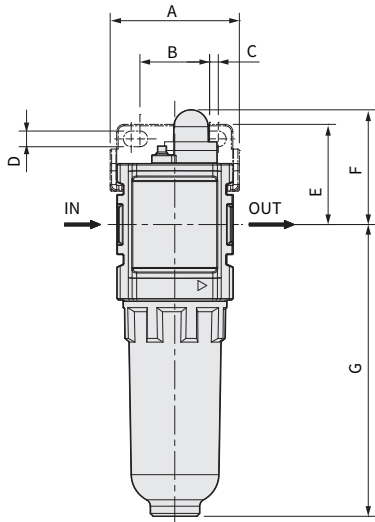


UL 系列 空氣調理組合 — 給油器

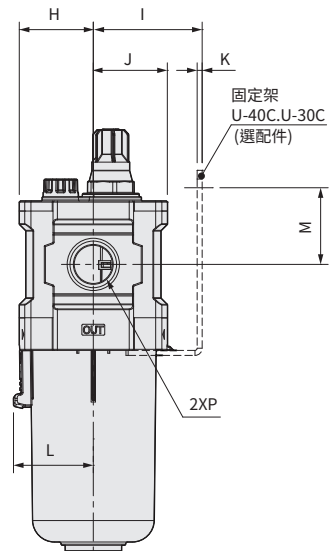
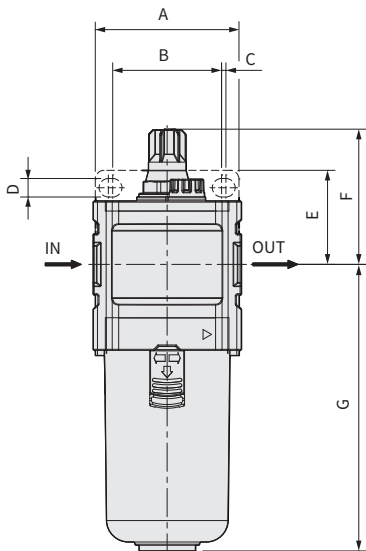
外觀圖形尺寸圖

CHELIC

UL 200



UL 300 ~ 400



UC
三點組合

UFC
二點組合

UFR
調壓過濾器

UF
過濾器

UFM
油霧分離器

UR
調壓器

UL
給油器

PN300D
分枝塊

UES
電控
殘壓排放閥

UHS
手動
殘壓排放閥

UV
緩和啟動閥

單位 :mm

記號 型式	A	B	C	D	E	F	G	H	I	J	K	L	M	內孔牙徑 P
	UL 200	44.5	24	3	5.4	34.5	39.5	87.5	20	30	20	2		29.5
UL 300	54	42.5		6.5	38.7	62.2	122	27	41	27	2	30.4	32.1	1/4, 3/8
UL 400	66	50	2	8.5	43.2	61.8	131.6	34	50	34	2.3	36.7	35.2	1/4, 3/8, 1/2
UL 500	72	42.5		6.5	42.7	64.9	129.7	27	41	27	2	30.4	38.25	3/4