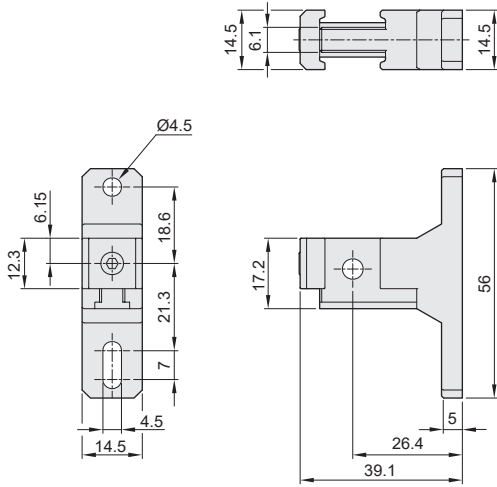


# 空氣調理組合

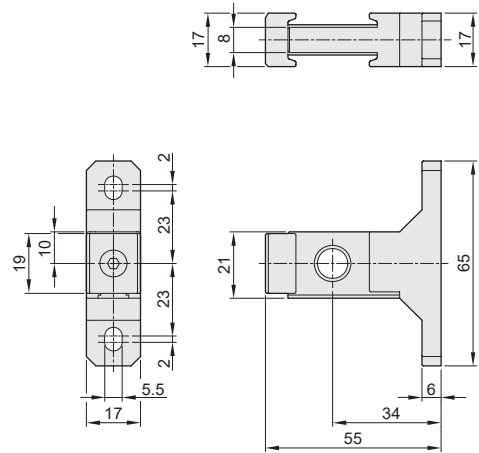
## 模組化固定座 — 外觀圖形尺寸

CHELIC

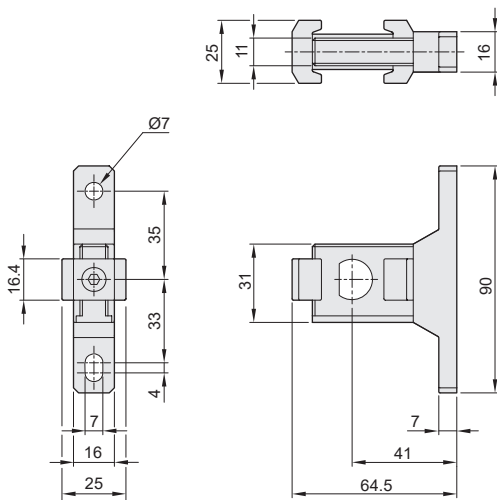
◎ N-10D 模組化式  
適用於N100系列



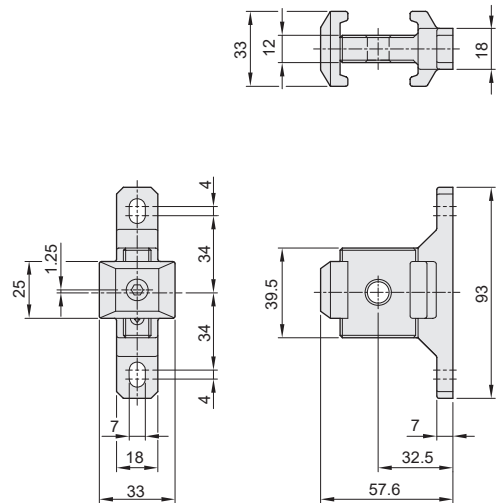
◎ N-20D 模組化式  
適用於N200系列



◎ N-30D 模組化式  
適用於N300系列



◎ N-40D 模組化式  
適用於N400系列

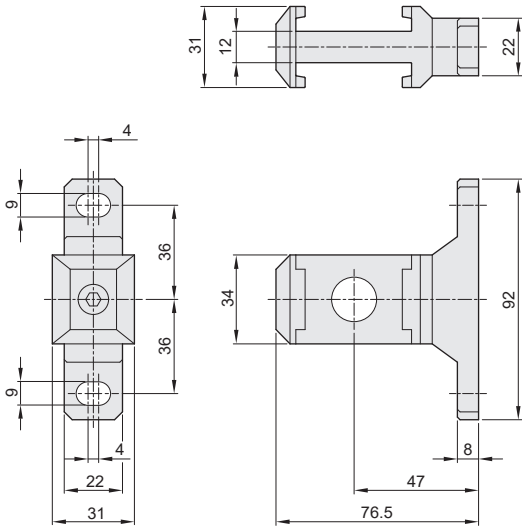


# 空氣調理組合

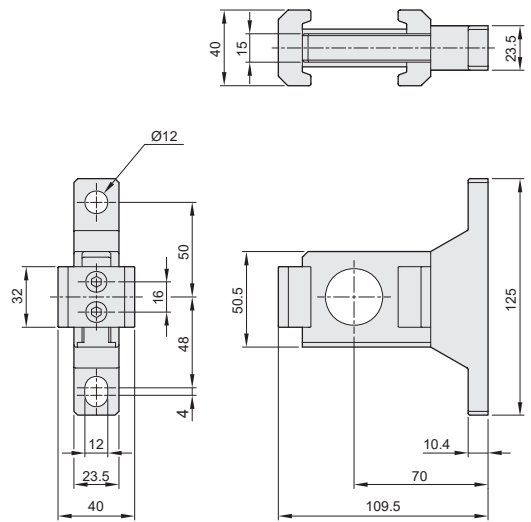
## 模組化固定座 — 外觀圖形尺寸

CHELIC

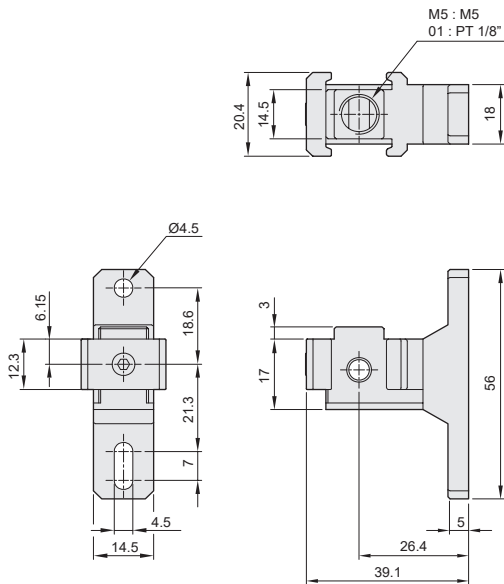
○ N-45D 模組化式  
適用於N450系列



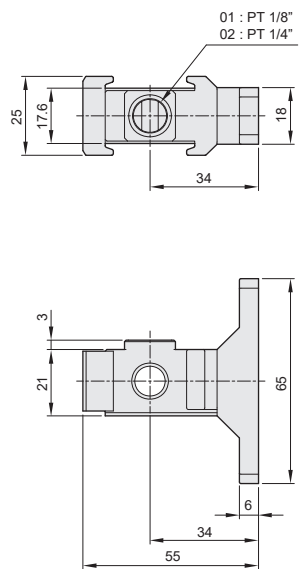
○ N-50D 模組化式  
適用於N500系列



○ N-10DT 模組化式  
適用於N100系列



○ N-20DT 模組化式  
適用於N200系列



NC  
三點組合

NFC  
二點組合

PSN-10  
30,41  
壓力傳感器

NFR  
調壓過濾器

MFR  
油霧  
調壓過濾器

MFRD  
微油霧  
調壓過濾器

NF  
過濾器

MF  
油霧分離器

MFD  
微油霧  
分離器

NR  
調壓器

ARX  
調壓器

NPR  
迷你調壓器

NL  
給油器

N 系列  
固定座

DM  
大型過濾器

ERX  
節能型  
精密調壓閥

ERP  
直動式  
精密調壓閥

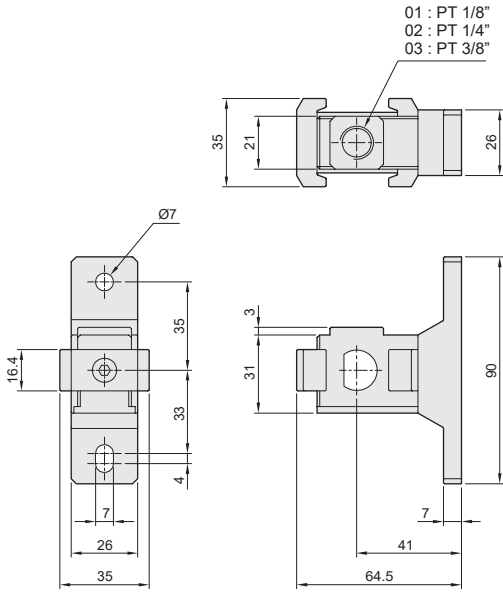
PG/AFB  
NDV/AD

# 空氣調理組合

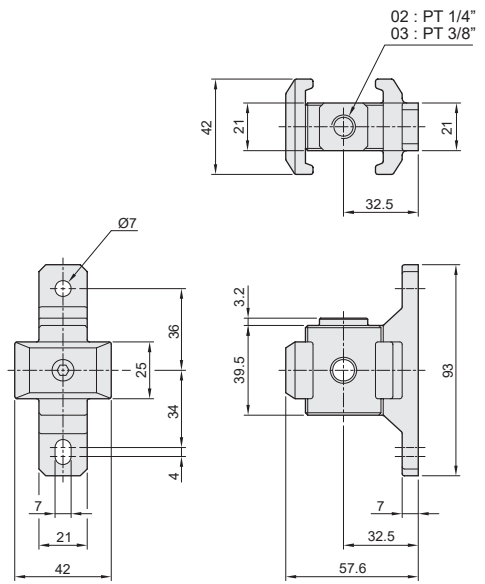
## 模組化固定座 — 外觀圖形尺寸

CHELIC

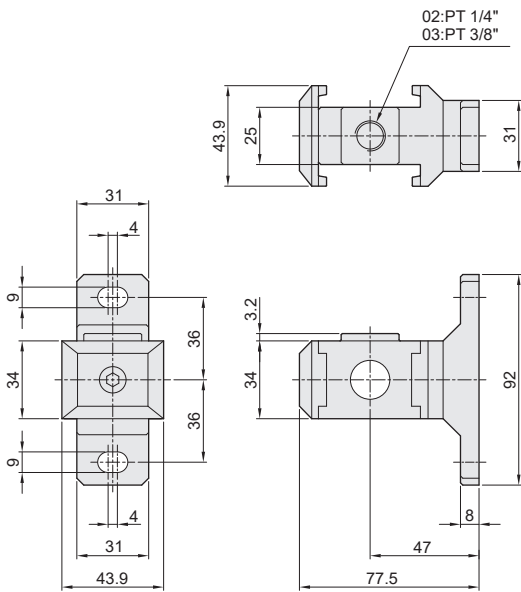
● N-30DT 模組化式  
適用於N300系列



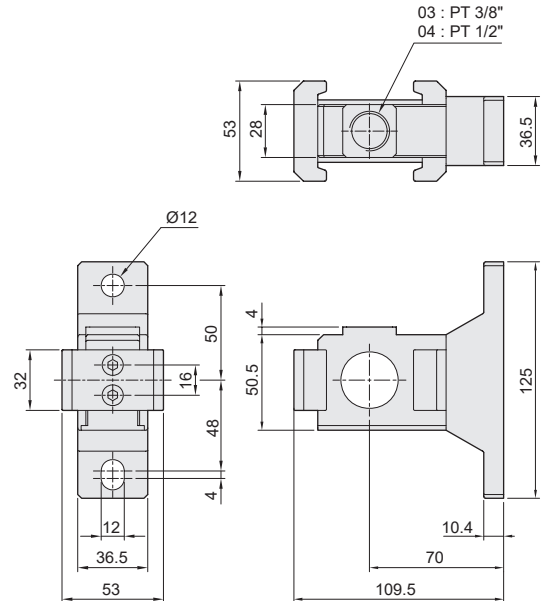
● N-40DT 模組化式  
適用於N400系列



● N-45DT 模組化式  
適用於N450系列



● N-50DT 模組化式  
適用於N500系列

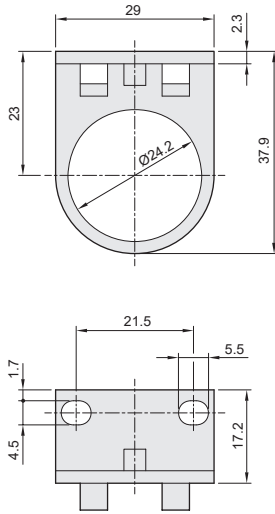


# 空氣調理組合

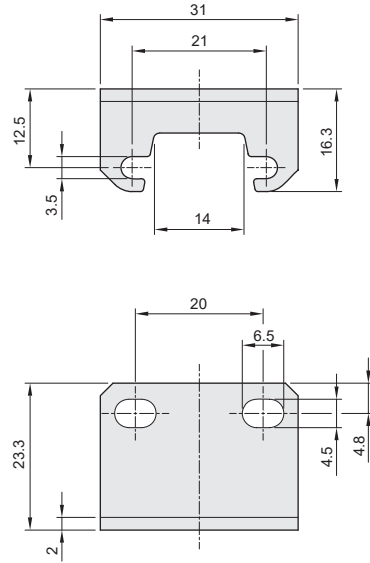
## L 型鐵架 — 外觀圖形尺寸

CHELIC

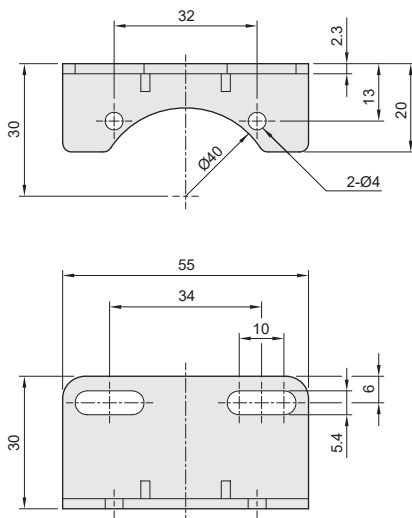
◎ N-10B 模組化式  
適用於NR100,NFR100系列



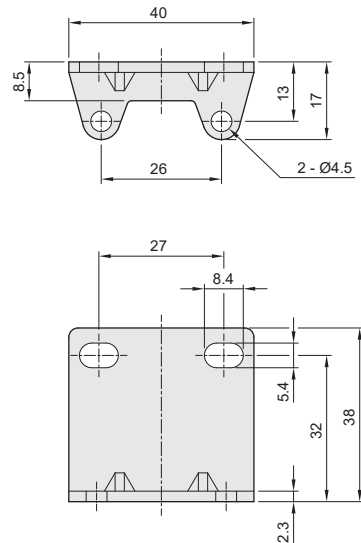
◎ N-10C 模組化式  
適用於NF100,NL100系列



◎ N-20B 模組化式  
適用於NR200,NFR200系列



◎ N-20C 模組化式  
適用於NF200,NL200系列



NC  
三點組合

NFC  
二點組合

PSN-10  
30,41  
壓力傳感器

NFR  
調壓過濾器

MFR  
油霧  
調壓過濾器

MFRD  
微油霧  
調壓過濾器

NF  
過濾器

MF  
油霧分離器

MFD  
微油霧  
分離器

NR  
調壓器

ARX  
調壓器

NPR  
迷你調壓器

NL  
給油器

N 系列  
固定座

DM  
大型過濾器

ERX  
節能型  
精密調壓閥

ERP  
直動式  
精密調壓閥

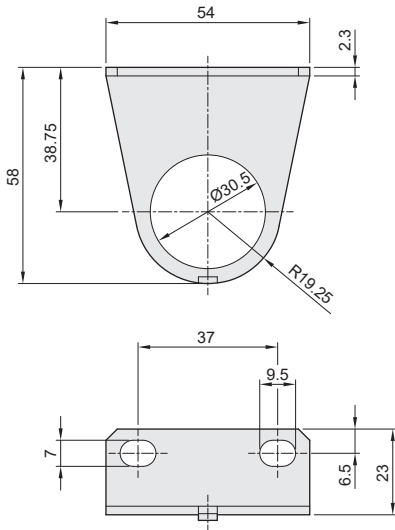
PG/AFB  
NDV/AD

# 空氣調理組合

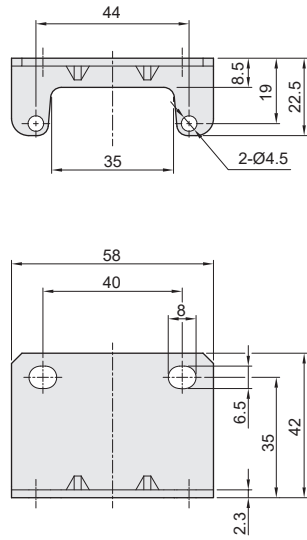
## L 型鐵架 — 外觀圖形尺寸

CHELIC

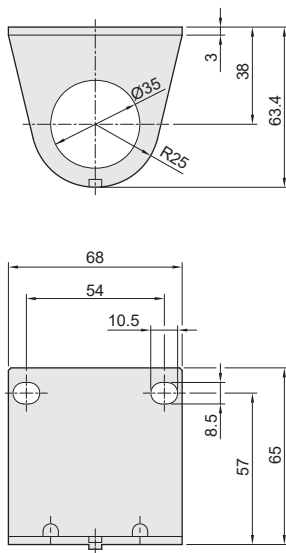
◉ N-30B 模組化式  
適用於NR300系列



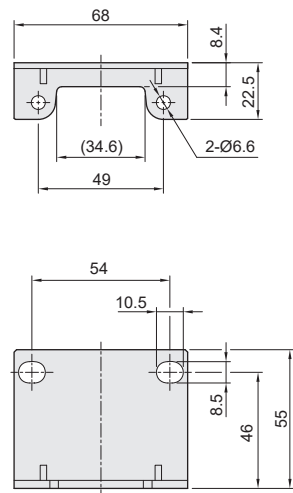
◉ N-30C 模組化式  
適用於NF300,NL300,NFR300系列



◉ N-40B 模組化式  
適用於NR400系列



◉ N-40C 模組化式  
適用於NF400,NL400,NFR400系列

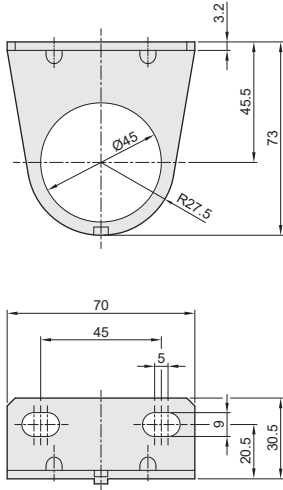


# 空氣調理組合

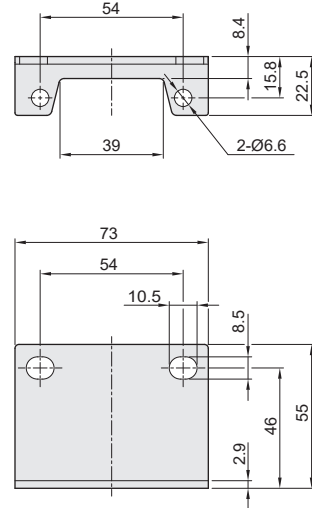
## L 型鐵架 — 外觀圖形尺寸

CHELIC

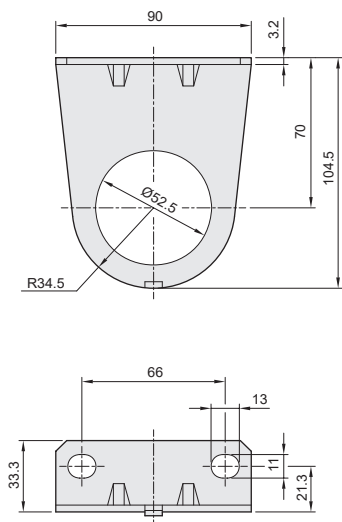
◉ N-45B 模組化式  
適用於NR450系列 (與M-60B共用)



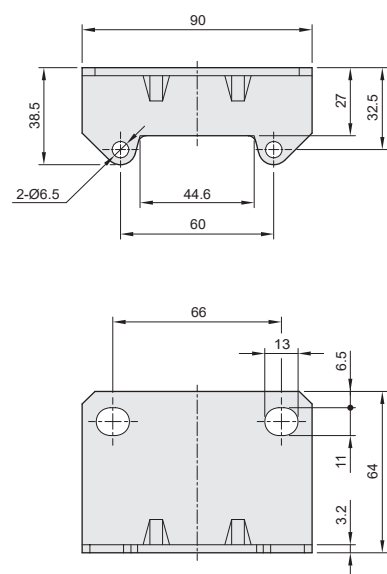
◉ N-45C 模組化式  
適用於NF450,NL450,NFR450系列



◉ N-50B 模組化式  
適用於NR500系列



◉ N-50C 模組化式  
適用於NF500,NL500,NFR500系列



NC  
三點組合

NFC  
二點組合

PSN-10  
30,41  
壓力傳感器

NFR  
調壓過濾器

MFR  
油霧  
調壓過濾器

MFRD  
微油霧  
調壓過濾器

NF  
過濾器

MF  
油霧分離器

MFD  
微油霧  
分離器

NR  
調壓器

ARX  
調壓器

NPR  
迷你調壓器

NL  
給油器

N 系列  
固定座

DM  
大型過濾器

ERX  
節能型  
精密調壓閥

ERP  
直動式  
精密調壓閥

PG/AFB  
NDV/AD