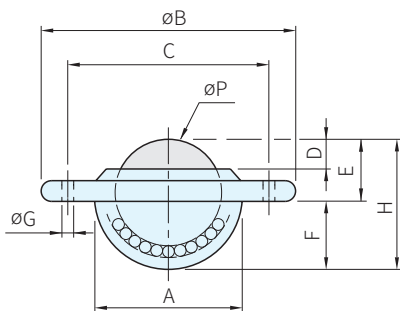
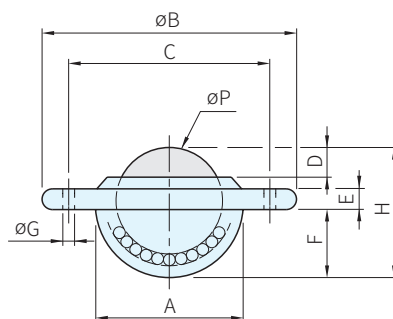




Type	本體		珠子
	材質	處理	材質
04	鋼	鍍鋅	鋼
	SUS	-	SUS
	鋼	鍍鋅	塑膠
51	鋼	鍍鋅	鋼



04



51

鋼珠 品號	不銹鋼珠 品號	塑膠珠 品號	P	A	B	C (P.C.D.)	G	D	E	F	H
04.151.00	04.152.00	04.153.00	15.8	24.0	41.3	30.0	2-3.5	4.0	10.2	9.1	19.3
04.251.00	04.252.00	04.253.00	25.4	35.0	55.5	45.5	2-4.5	7.3	14.6	15.2	29.8
04.381.00	-	04.383.00	38.1	49.5	96.8	76.5	3-4.5	12.0	16.5	15.5	44.0

鋼珠 品號	載重 (N)	備註	庫存	不銹鋼珠 品號	載重 (N)	備註	庫存	塑膠珠 品號	載重 (N)	備註	庫存
04.151.00	80	-	·	04.152.00	80	-	△	04.153.00	20	-	·
04.251.00	300	-	·	04.252.00	300	-	△	04.253.00	50	-	·
04.381.00	600	防塵型	·	-	-	-	△	04.383.00	100	防塵型	·

PS 備註

· 04.381.00和04.383.00有尼龍密封件，具防塵作用

訂貨： 交期： 天 ·
04.151.00 天 △

品號	P	A	B	C	D	E	F	G	H	載重(N)		質量(g)	備註	庫存
										上向	下向			
51.251.00	25.4	40	72.0	55.0	-	3.0	15.0	6.0	30.0	450	-	163	經濟型	△

PS 備註

· 1N=0.101972 kgf
· 特殊材質珠子，歡迎洽詢

訂貨： 交期： 天
51.251.00