



品號		S 行程	LB	質量 kg
有操縱軸	無操縱軸			
MAU5040DW-100	MAU5040DW-100Y	100	356	2.4
MAU5040DW-150	MAU5040DW-150Y	150	456	2.8

**技術資料**

· 請參閱P.1360、P.1361

訂貨：  交期：  天

MAU5040DW-100

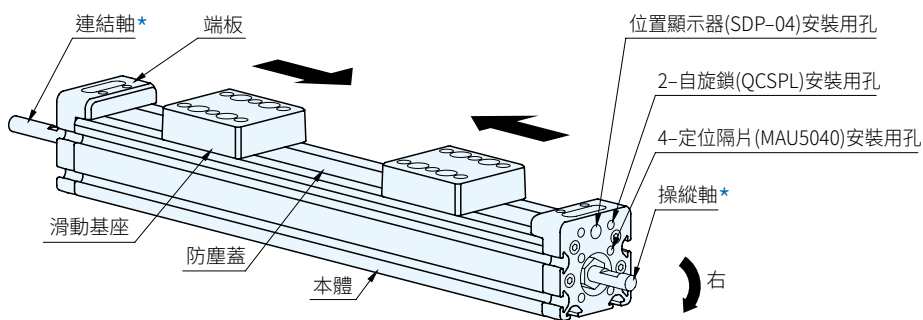
**相關產品**

**請依用途選定合適的產品**

- 自旋鎖 (參閱QCSPL)
- 定位隔片 (參閱MAU5040-PS01)
- 位置顯示器 (參閱SDP-04)
- 標準轉軸 (參閱MAU5040-SH)
- 塑膠手輪 (參閱EDHN、TWN、BCHN)
- 止動裝置組 (參閱MAU5040-ST)
- 螺帽 (參閱L5-TST)
- 槽蓋 (參閱L5-GVC2000N)
- 如需可變操縱方向型MAG5040 (下圖)請洽詢



**Ex. 使用例**



**使用方法**

- 操縱軸向右旋轉，2 個滑動基座會同時向箭頭方向移動
- 操縱軸向左旋轉，2 個滑動基座會同時向箭頭反方向移動
- 操縱軸旋轉一圈，2 個滑動基座就會相應移動 6 mm

**Ps. 備註**

- \* 兩端的軸是連結零件，操縱一端時另一端同時旋轉
- \*\* MAU5040DW-□Y 產品的操縱軸不凸出本體

**並列連結滑動**

