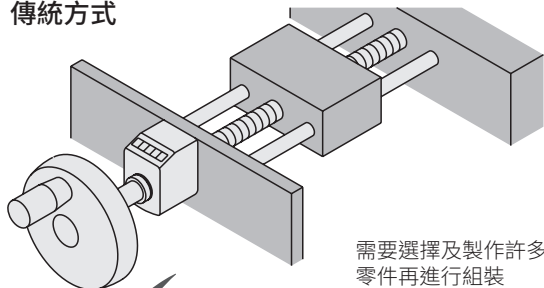
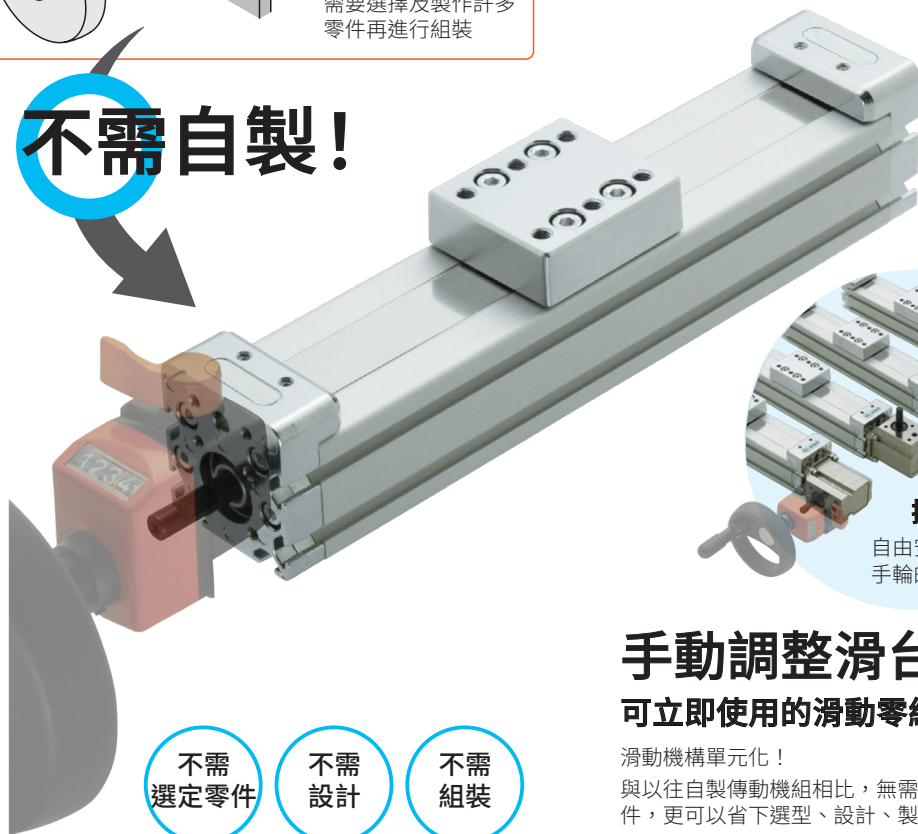


傳統方式



需要選擇及製作許多零件再進行組裝

不需自製!



**可變
操縱方向型!**

自由安裝
手輪的方向

不需
選定零件

不需
設計

不需
組裝

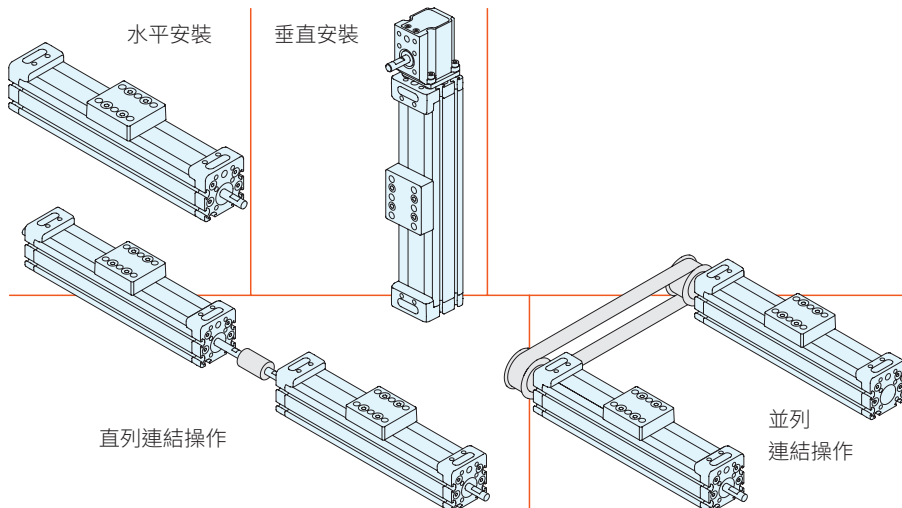
手動調整滑台 可立即使用的滑動零組件

滑動機構單元化！

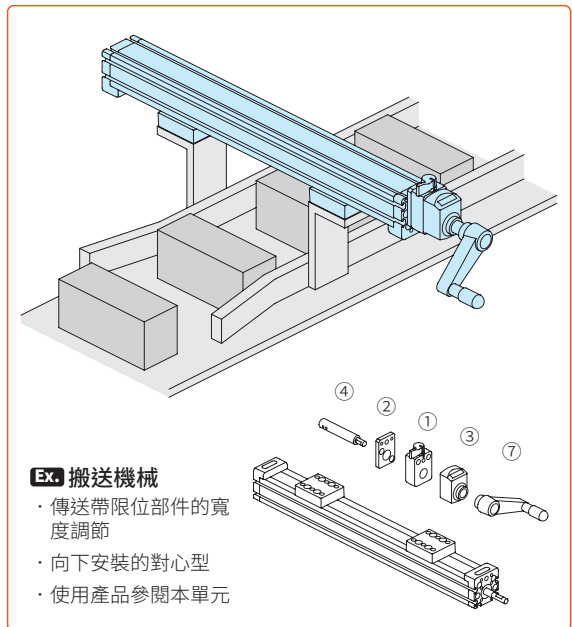
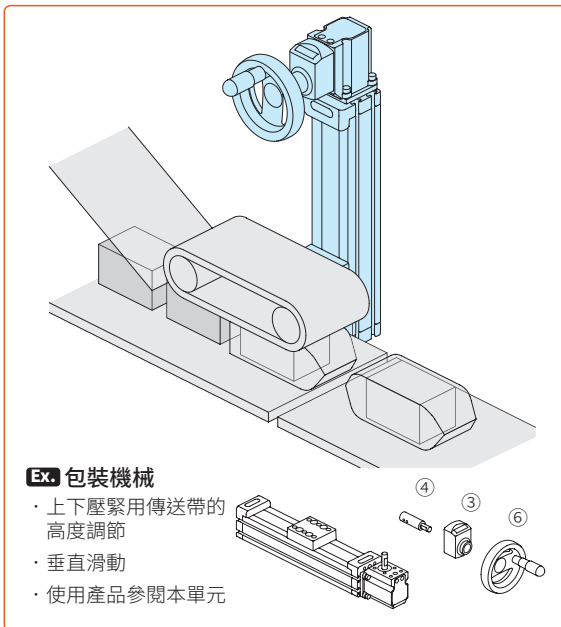
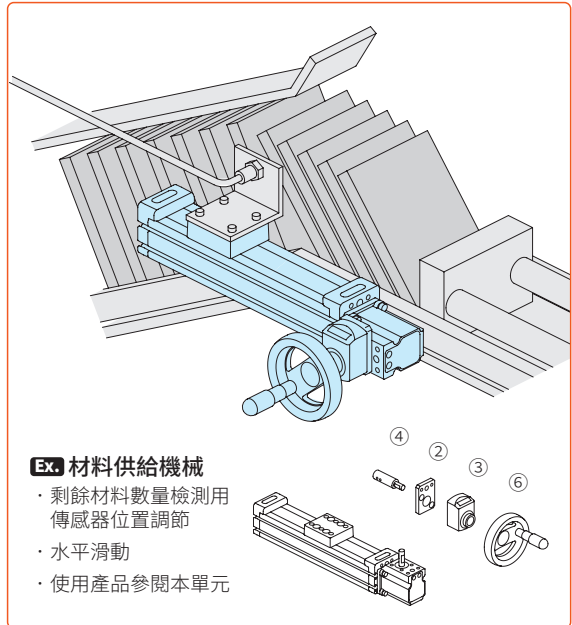
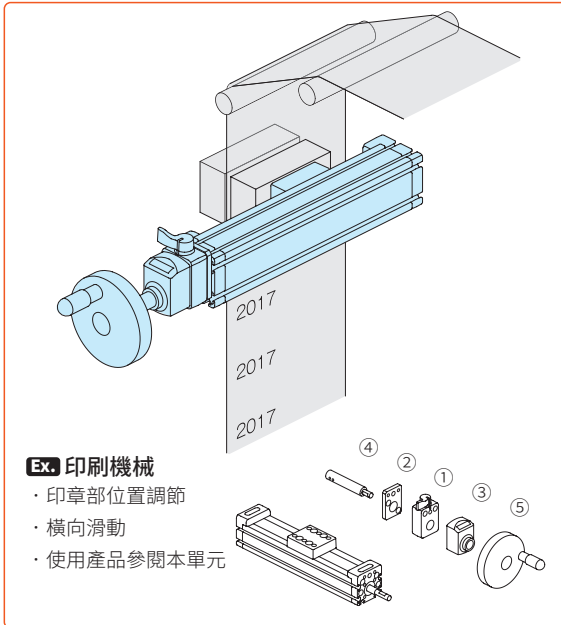
與以往自製傳動機組相比，無需組裝麻煩的零件，更可以省下選型、設計、製作的工夫

另外，螺紋部分也有鋁型材和槽蓋對其進行保護

■可以根據實際情況所需調整安裝方向和操縱方向



■可以應用在各種位置調節、定位等場合



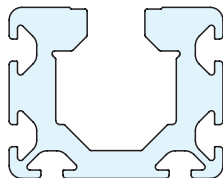
Ps. 備註

手動調整滑台 (MAU5040系列), 可變操縱方向型 (MAG5040系列, 請洽詢), ① 自旋鎖 (QCSPL), ② 定位隔片 (MAU5040-PS01)
③ 位置顯示器 (SDP-04), ④ 標準轉軸 (MAU5040-SH), ⑤ 塑膠手輪 (EDHN), ⑥ 塑膠手輪 (TWN), ⑦ 曲柄把手 (BCHN)

Sp. 特長

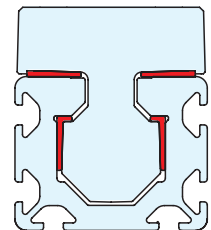
· 高強度

通過「穩定的滑軌」及「便於安裝的3面T形槽」兼顧的最佳形狀, 本體十分堅固



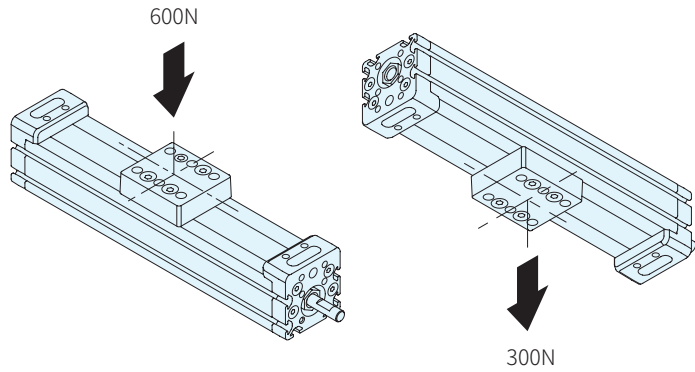
· 高耐久性

滑動機構部位使用耐磨損同時兼顧潤滑性的材料
能長時間承受上下左右施加的載重

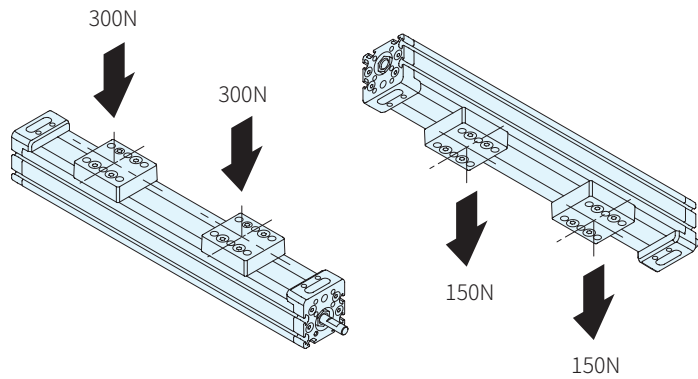


容許載重

MAU5040SS
MAU5040DS

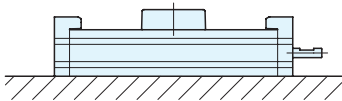


MAU5040SW
MAU5040DW



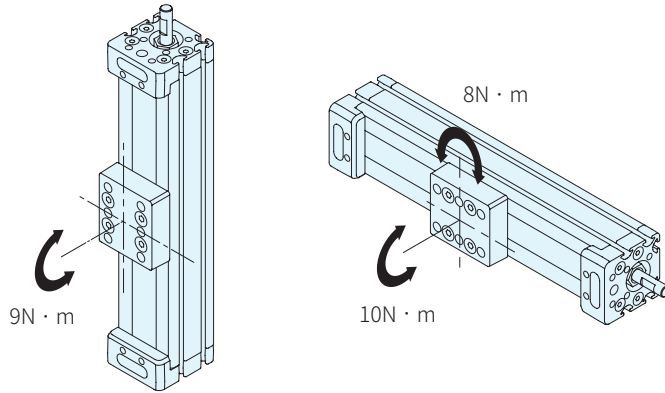
Ps. 備註

· 在平面上配置手動調整滑台時的值

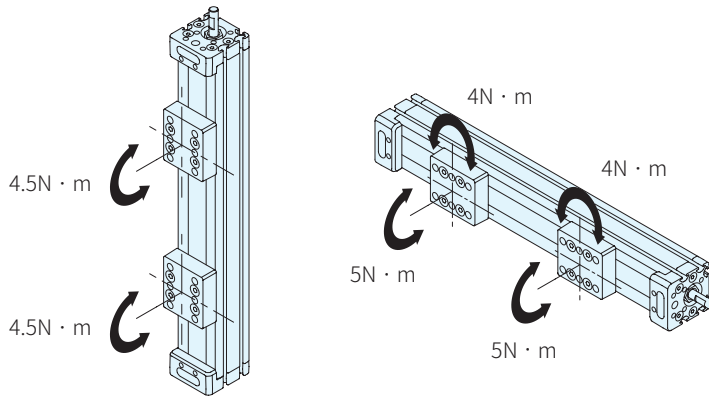


容許力矩

MAU5040SS
MAU5040DS

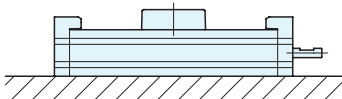


MAU5040SW
MAU5040DW



Ps. 備註

- 在平面上配置手動調整滑台時的值



容許旋轉數

- 利用馬達等工具的情況，軸的轉數請控制在 250 min^{-1} 以下