

## 支持座 · 適用於分割螺栓和分割定位柱

EH 22120.

### 產品描述

適用於分度螺栓的組裝支撐及延伸應用。  
亦適用於規格 6、8 及 10 的分割定位柱。



### 材質

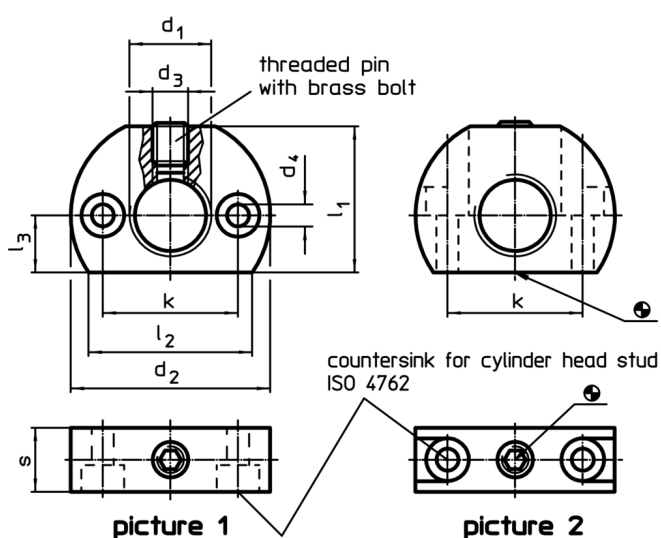
平頭螺釘

- 鋼，塗黑，黃銅襯墊
- 不鏽鋼，黃銅襯墊

本體

- 鋼，染黑
- 不鏽鋼 1.4305

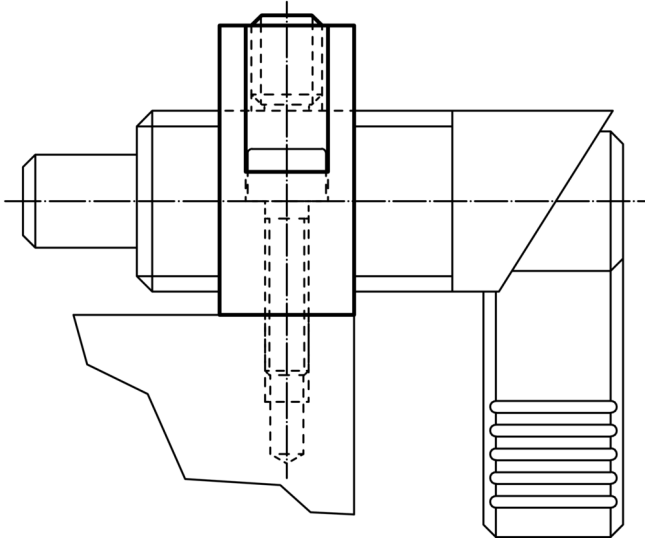
### 圖面



### 訂單資訊

尺寸									max. [°C]	[g]	品號
d <sub>1</sub>	d <sub>2</sub>	d <sub>3</sub>	d <sub>4</sub>	k ±0,1	l <sub>1</sub>	l <sub>2</sub> ~	l <sub>3</sub>	s			
固定孔 和分割螺栓平行 – 相片 1, 鋼											
M12 x 1,5	32	M5	4,5	21	22	26,5	9	12	250	43	<a href="#">22120.0345</a>
M16 x 1,5	46	M8	5,5	32	33	38,0	13	15	250	122	<a href="#">22120.0346</a>
M20 x 1,5	46	M8	5,5	32	33	38,0	13	15	250	109	<a href="#">22120.0350</a>
固定孔垂直分割螺栓和分割定位柱 – 相片 2, 鋼											
M12 x 1,5	32	M5	4,5	21	22	26,5	9	12	250	37	<a href="#">22120.0347</a>
M16 x 1,5	46	M8	5,5	32	33	38,0	13	15	250	106	<a href="#">22120.0348</a>
M20 x 1,5	46	M8	5,5	32	33	38,0	13	15	250	94	<a href="#">22120.0352</a>
固定孔 和分割螺栓平行 – 相片 1, 不銹鋼											
M12 x 1,5	32	M5	4,5	21	22	26,5	9	12	250	43	<a href="#">22120.0545</a>
M16 x 1,5	46	M8	5,5	32	33	38,0	13	15	250	121	<a href="#">22120.0546</a>
M20 x 1,5	46	M8	5,5	32	33	38,0	13	15	250	110	<a href="#">22120.0550</a>
固定孔垂直分割螺栓和分割定位柱 – 相片 2, 不銹鋼											
M12 x 1,5	32	M5	4,5	21	22	26,5	9	12	250	37	<a href="#">22120.0547</a>
M16 x 1,5	46	M8	5,5	32	33	38,0	13	15	250	107	<a href="#">22120.0548</a>
M20 x 1,5	46	M8	5,5	32	33	38,0	13	15	250	100	<a href="#">22120.0552</a>

應用範例



遵守

有關詳細的合規信息，請選擇所需的貨號。