

多用途運動鉸鏈 GS-HG-VH8型



黑色

白色

- 具有阻尼器、彈簧、扭矩單元等多種內置單元
- 通過組合不同運動功能的鉸鏈，或在一側採用無內置單元的鉸鏈，可實現奇妙的開閉動作
- 內置單元為彈簧的鉸鏈可用內六角扳手調節彈簧力

【規格】

- 使用溫度：0°C~40°C

【用途】

- 小型設備等的輕量蓋板

【注意】

- 務必參見“使用時注意事項”
- 安裝時應確保各鉸鏈的軸心之間無偏差

Video Link



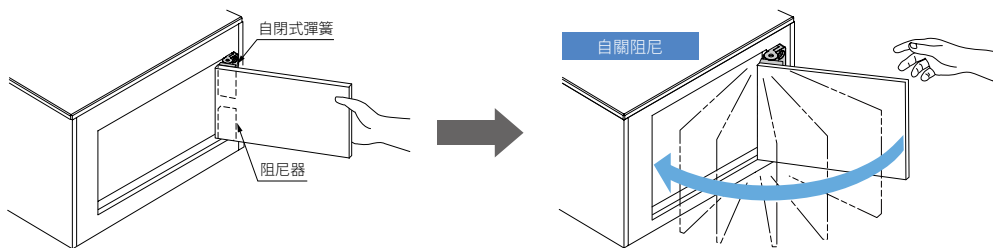
【鉸鏈的運動】頂蓋例

內置單元	無內置單元	阻尼器	自開式彈簧	自閉式彈簧	扭矩
運動方式	 與普通鉸鏈一樣可自由開閉	 緩慢關閉	 始終向外開啟	 始終向內關閉	 在任意位置停止
可組合的鉸鏈(內置單元)	○	○	○	○	○
無內置單元	○	○	○	○	○
阻尼器	○	○	○	○	×
自開式彈簧	○	○	○	×	△
自閉式彈簧	○	○	×	○	△
扭矩	○	×	△	△	○

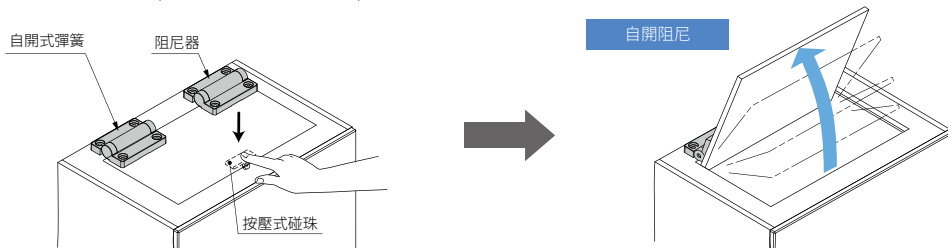
可進行△的組合，但需考慮門尺寸與運動的平衡

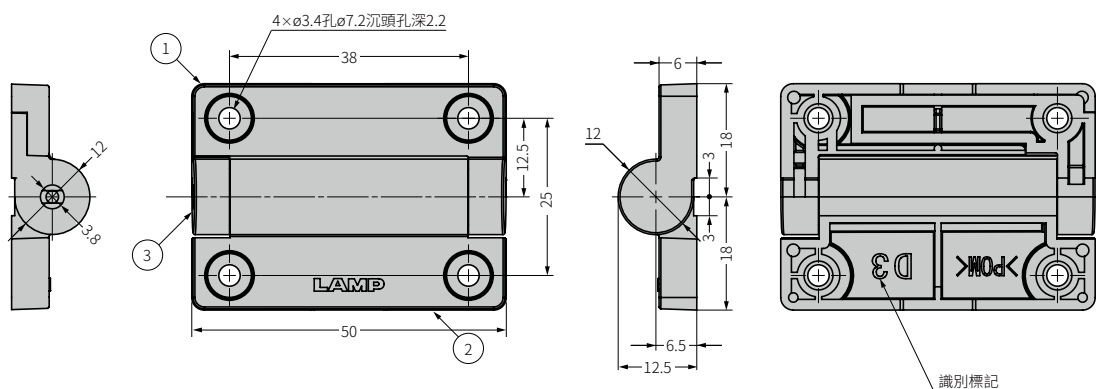
【運動功能不同的各鉸鏈的組合例】

- 自閉式彈簧鉸鏈與阻尼鉸鏈(橫開門)



- 自開式彈簧鉸鏈與阻尼鉸鏈(頂蓋、按壓式磁珠同時使用例)





編號	零件名稱	材質	顏色
①	托座A	POM	黑、白
②	托座B		
③	托座C	POM等	-
-	阻尼器URD8-3		
-	彈簧單元URS8型		
-	扭矩單元URT8型		

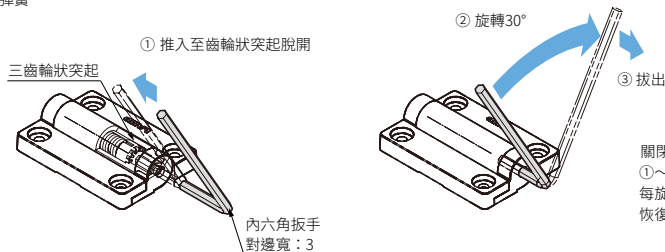
橫開門重量：810g以下
 參考門尺寸：W300×H450×15mm
 壓克力板、比重1.2g/cm³

品號	內置單元	識別標記	顏色	扭矩N·m	扭矩kgf·cm	開啟角度	質量(g)	盒(pcs)	箱(pcs)
GS-HG-VH8-N-BL	-	N	黑	-	-	270°	11	40	640
GS-HG-VH8-N-WT			白					40	640
GS-HG-VH8-D3-BL	阻尼器	D3	黑	0.022~0.038	0.22~0.39		14	40	640
GS-HG-VH8-D3-WT			白					40	640
GS-HG-VH8-OP-BL	自閉式彈簧	OP	黑	※	※		18	40	640
GS-HG-VH8-OP-WT			白					40	640
GS-HG-VH8-CL-BL	自閉式彈簧	CL	黑	※	※		18	40	640
GS-HG-VH8-CL-WT			白					40	640
GS-HG-VH8-T15-BL	扭矩	T1	黑	0.15±0.05	1.53±0.51		19	40	640
GS-HG-VH8-T15-WT			白					40	640
GS-HG-VH8-T35-BL		T3	黑	0.35±0.1	3.57±1.02	40		640	
GS-HG-VH8-T35-WT			白			40		640	

※每次調整彈簧力，可增加0.0153N·m(0.16kgf·cm)。彈簧力的初始值為0N·m

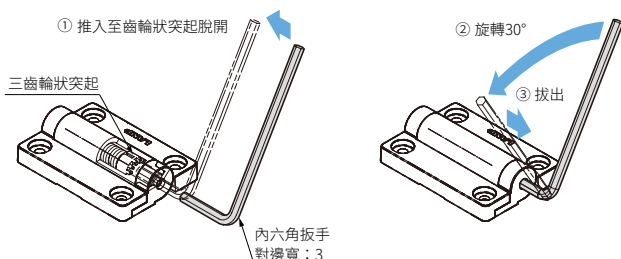
【彈簧力的調整方法】

●自閉式彈簧



關閉蓋板，確認鬆手後蓋板可順暢開啟，若彈簧力不足，請重複①~③的操作
 每旋轉30°，扭矩會增加0.0153N·m。大致不超過4次(120°)
 恢復調整前狀態時，請按與上述相反的方向旋轉

●自閉式彈簧



打開蓋板，確認鬆手後蓋板可順暢關閉，若彈簧力不足，請重複①~③的操作
 每旋轉30°，扭矩會增加0.0153N·m。大致不超過4次(120°)
 恢復調整前狀態時，請按與上述相反的方向旋轉