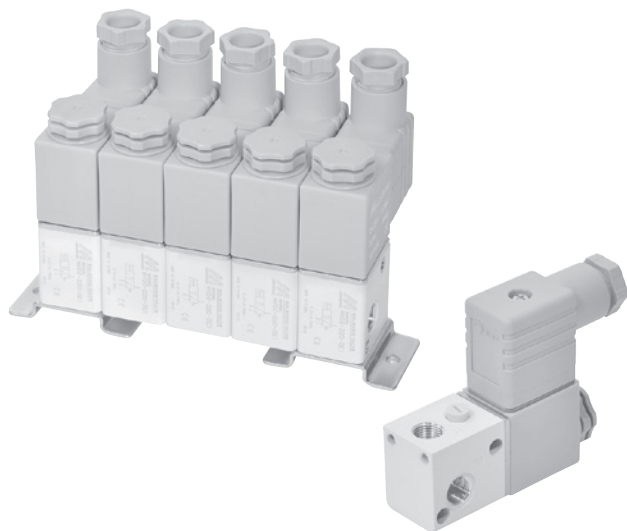


MVDC-220 系列

電磁閥 (直動式)

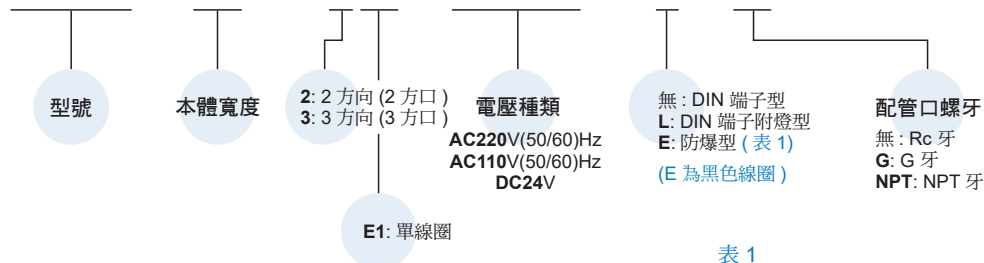


規格

型號	2E1	3E1
配管口徑代號	6A	
配管口徑尺寸	1/8	
方口數	2口	3口
位置數	2位置	
使用流體	空氣	
使用壓力範圍	0~0.7 MPa	
耐壓力	1 MPa	
有效斷面積	0.8 mm ²	
應答時間	20 ms	
周圍溫度	-5~+50°C (不凍結)	
定格電壓	AC110V, 220V (50/60)Hz, DC24V	
電力消耗	AC=4.8/4.4VA, 6/4.9VA, DC=2W	
電壓容許範圍	±10%	
絕緣等級	F 級	
重量	155 g	

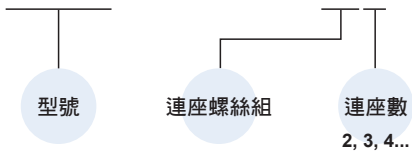
閥 / 訂購代號

MVDC - 220 - 3E1 - AC110 - L - G



連座螺絲組 / 訂購代號

MVDC - 220 - M2



腳架 / 訂購代號

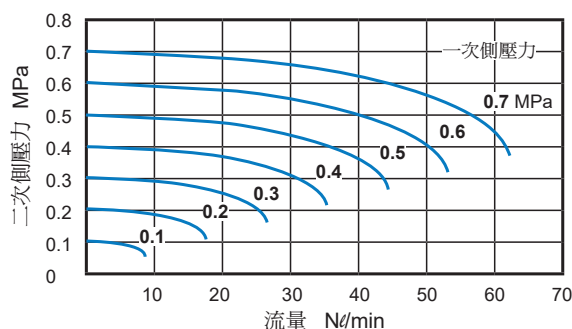
MVDC - 220 - B



表 1
防爆型規格

防爆等級	EEEx m II T4
定格電壓	AC110V, 220V, (50/60)Hz, DC24V.
電力消耗	AC=4.4VA DC=5W
電壓容許範圍	±10%
絕緣等級	F 級
線長	3m

流量特性圖

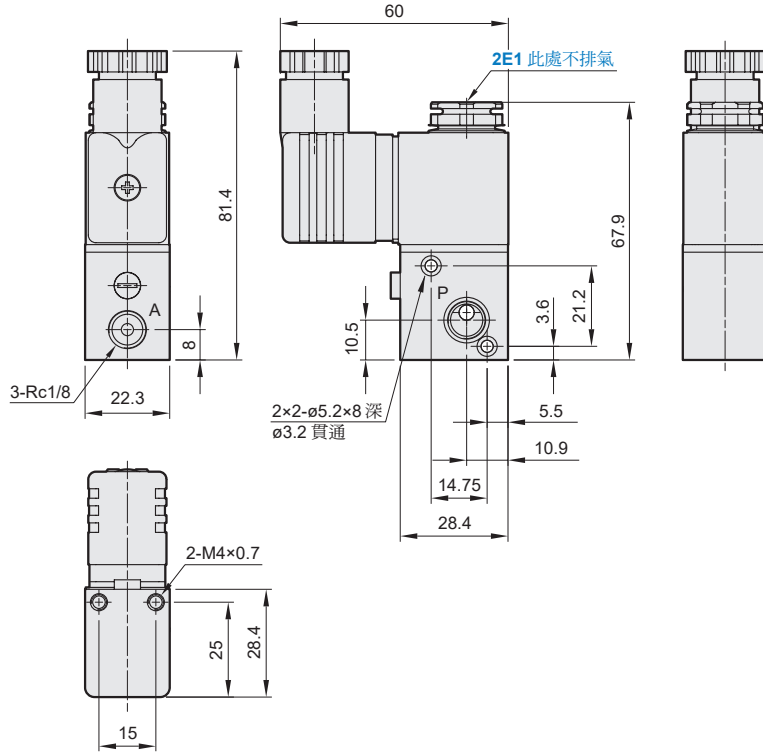
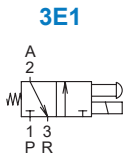
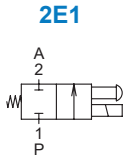


MVDC-220 外觀尺寸 / 安裝配件

電磁閥 (直動式)



MVDC-220



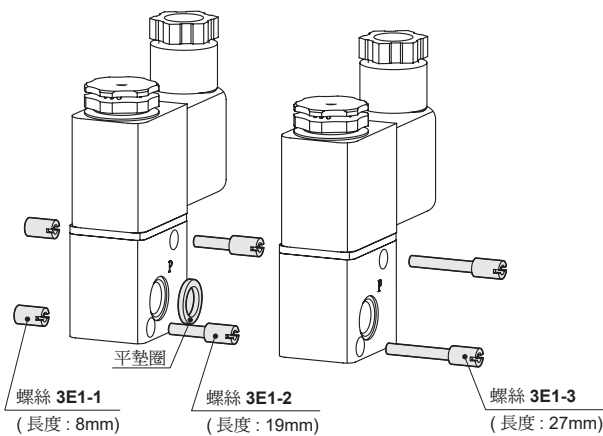
安裝配件

MVDC-220-M*

連座螺絲組

MVDC-220-B

固定腳架



1. 螺絲 3E1-1 & 3E1-2: 鎖第一個電磁閥。
2. 平墊圈: 置於兩個電磁閥之間。
3. 螺絲 3E1-3: 鎖第二個後之電磁閥。

