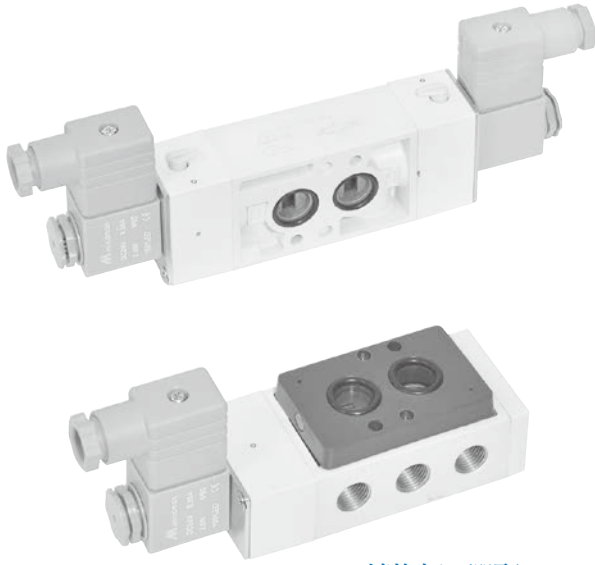


MVSN-300 系列

NAMUR 電磁閥



轉換板 (選配)

規格

型號	4E1	4E2	4E2 C.P.R
配管口徑代號	8A		
配管口徑尺寸	G1/4		
方口數	5 口		
位置數	2 位置	3 位置	
使用流體	空氣		
使用壓力範圍	0.2~0.8 MPa	0.3~0.8 MPa	
耐壓力	1 MPa		
有效斷面積	35 mm ²	30 mm ²	
應答時間	50 ms		
周圍溫度	-5~+50°C (不凍結)		
定格電壓	AC110V, 220V (50/60)Hz, DC24V		
電力消耗	AC=4.8/4.4VA, 6/4.9VA, DC=2W		
電壓容許範圍	±10%		
絕緣等級	F 級		
重量	422 g	507 g	764 g

* 配管孔螺牙 Rc, NPT 均可承製

閥 / 訂購代號

MVSN - 300 - 4E2C - AC110 - L

型號

本體寬度

電壓種類

AC220V(50/60)Hz
AC110V(50/60)Hz
DC24V

無: DIN 端子型
L: DIN 端子附燈型
E: 防爆型 (表 1)
(E 為黑色線圈)

4: 4 方向 (5 方口)

E1: 單線圈
E2: 雙線圈

C: 中間位置關閉
P: 中間位置通氣
R: 中間位置通氣
(僅適用 4E2)

表 1
防爆型規格

防爆等級	EEx m II T4
定格電壓	AC110V, 220V, (50/60)Hz, DC24V.
電力消耗	AC=4.4VA DC=5W
電壓容許範圍	±10%
絕緣等級	F 級
線長	3 m

轉換板 / 訂購代號

MVSN - 300 - A

型號

轉換板

氣缸連結座 / 訂購代號

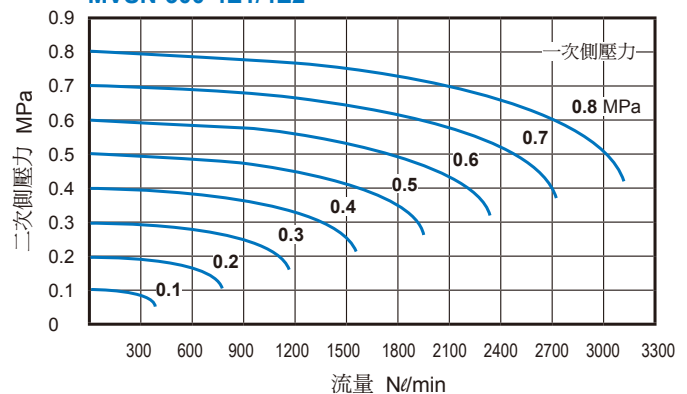
MVSN - 300 - C

型號

連結座

流量特性圖

MVSN-300-4E1/4E2

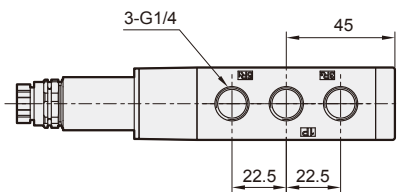
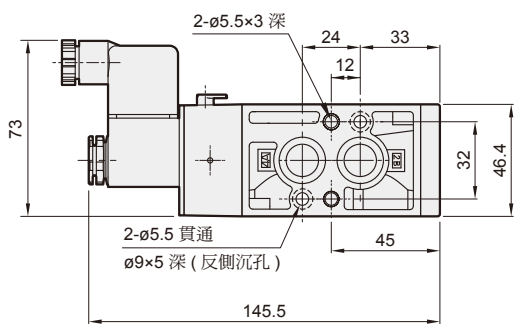
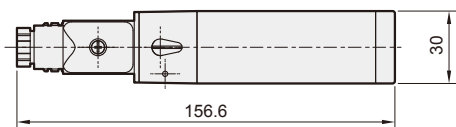
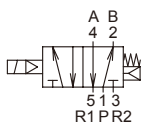


MVSN-300 外觀尺寸

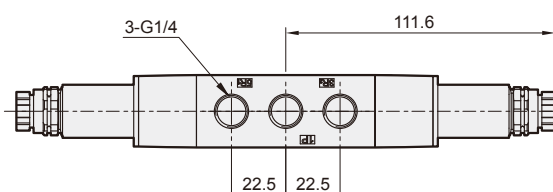
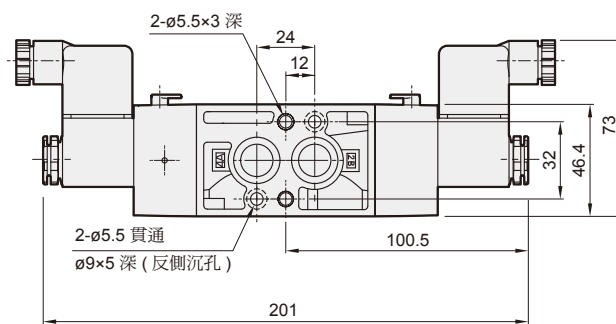
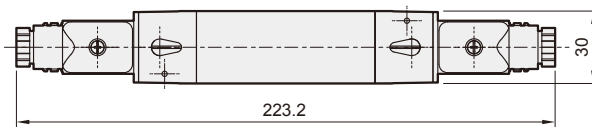
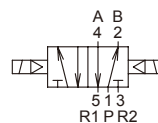
NAMUR 電磁閥



MVSN-300-4E1



MVSN-300-4E2



MVSN-300-4E2C.PR

MVSN-300-4E2C

MVSN-300-4E2P

MVSN-300-4E2R

