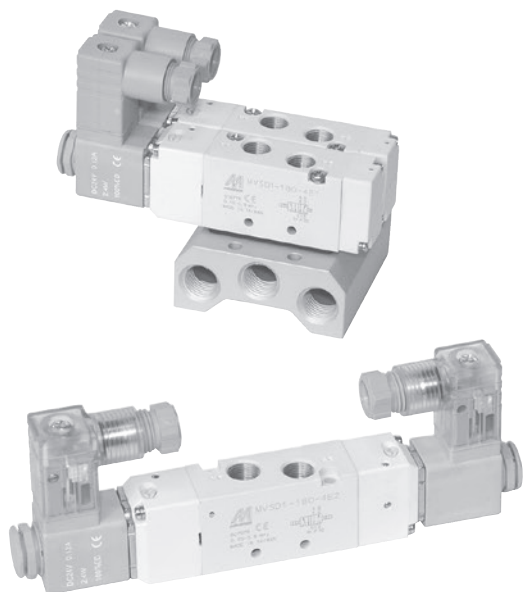


# MVSD1-180 系列

電磁閥

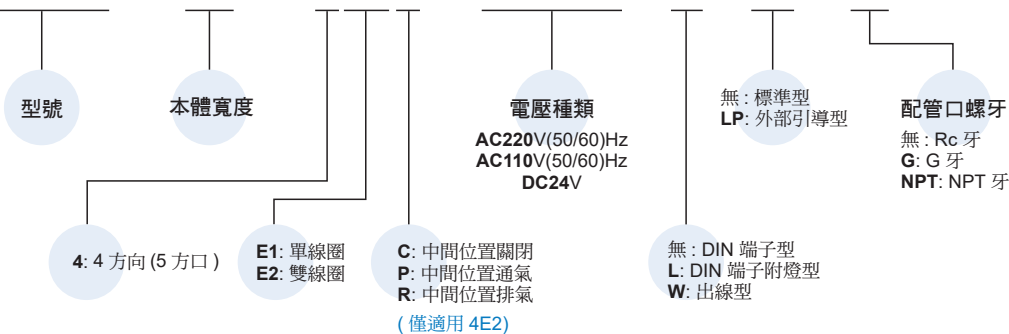


## 規格

型號	4E1	4E2	4E2 C.P.R
配管口徑代號	6A		
配管口徑尺寸	1/8		
方口數	5口		
位置數	2位置		3位置
使用流體	空氣		
使用壓力範圍	0.15~0.8 MPa		0.2~0.7 MPa
使用壓力範圍 (LP)	0~0.8 MPa		0~0.7 MPa
外部引導壓力 (LP)	0.15~0.8 MPa		0.2~0.7 MPa
耐壓力	1 MPa		
有效斷面積	12 mm <sup>2</sup>		9 mm <sup>2</sup>
應答時間	30 ms		
周圍溫度	-5~+50°C (不凍結)		
定格電壓	AC110V, 220V (50/60)Hz, DC24V		
電力消耗	AC=3.7/3.1VA, DC=2.9W		
電壓容許範圍	±10%		
絕緣等級	F級		
重量	124 g	176 g	190 g

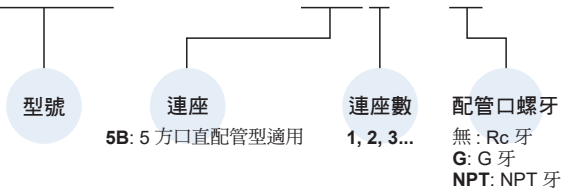
## 閥 / 訂購代號

MVSD1 - 180 - 4E2C - AC110 - L - LP - G



## 連座 / 訂購代號

MVSD1 - 180 - 5B3 - G

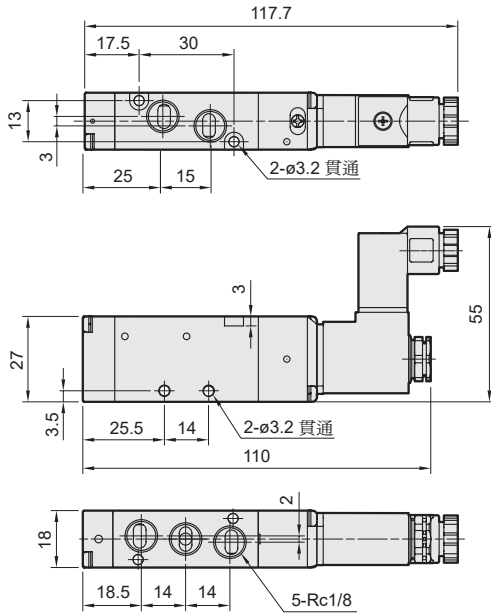
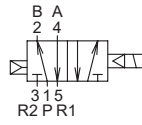


# MVSD1-180 外觀尺寸

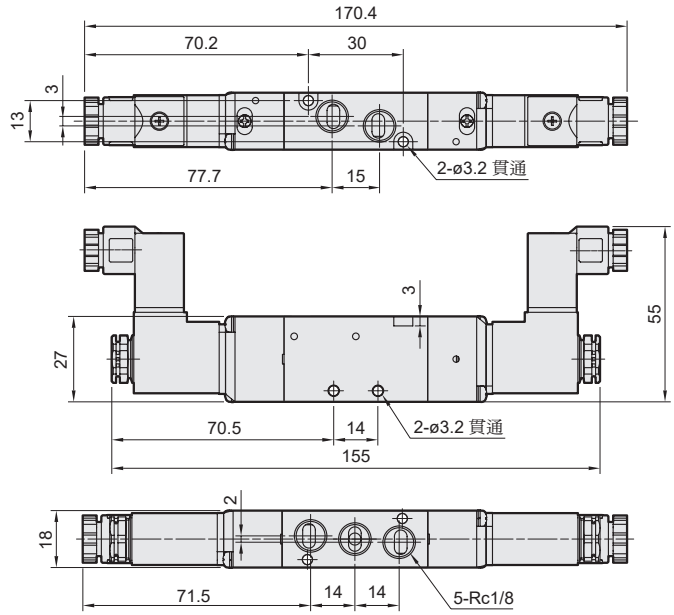
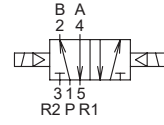
電磁閥



## MVSD1-180-4E1



## MVSD1-180-4E2

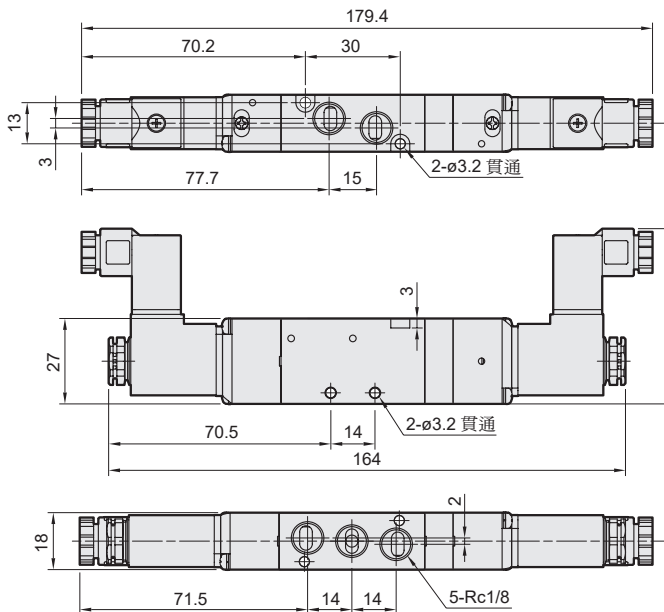
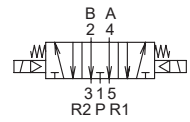
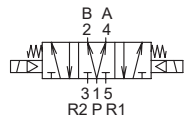
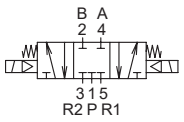


## MVSD1-180-4E2C.P.R

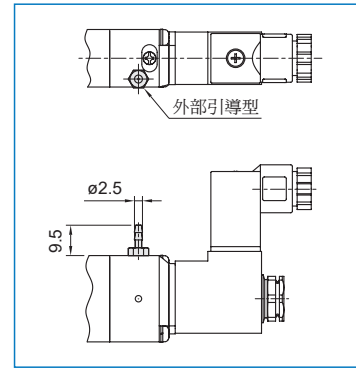
### MVSD1-180-4E2C

### MVSD1-180-4E2P

### MVSD1-180-4E2R



## LP



## 流量特性圖

### MVSD1-180-4E1/4E2

