

内置单向阀连接器 KK130 系列

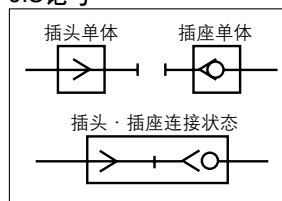


规格

使用流体	空气 ^{注)}
使用压力范围	0~1.5MPa 带快换管接头型: 0~1.0MPa
耐压试验压力	2.0MPa
环境温度及使用流体温度	-20~80℃(未冻结) 带快换管接头型: -5~60℃(未冻结)
镀层	套筒: 无电解镀镍 其他外部金属零件: 铬酸锌
密封	外螺纹带密封剂

注)不能用于水。

JIS记号



性能

插头·插座连接方式	滑动套筒拆装方式
单向阀	插座: 内置单向阀
流向	双方向
套筒锁紧机构	手动锁紧方式(带制动) 准标准

型号表示方法

KK130 P - 02 MS

130系列

插座·插头

记号	种类
P	插头
S	插座
L	准标准 插座 (带套筒锁紧机构)

连接种类

记号	种类
MS	外螺纹(带密封剂)
F	内螺纹
B	倒钩接头型
N	带螺母接头型
H	带快换接头

接管口径扩展品种

外螺纹·内螺纹型

记号	接管口径
01	R, Rc1/8
02	R, Rc1/4
03	R, Rc3/8
04	R, Rc1/2
N01	NPT1/8
N02	NPT1/4
N03	NPT3/8
N04	NPT1/2

倒钩接头型

记号	公称管径
07	6(1/4")
09	8(1/4")
11	9(3/8")
13	12(1/2")

※()为适用管子内径

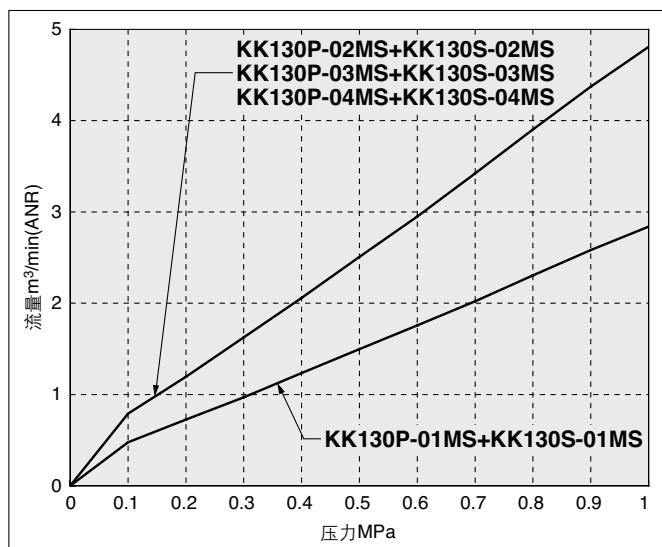
带螺母接头型

记号	适用管子 内径/外径 mm
50	5/8
60	6/9
65	6.5/10
80	8/12
85	8.5/12.5
110	11/16

带快换接头

记号	适用管子外径 mm	
06	ø6	米制 尺寸
08	ø8	
10	ø10	
12	ø12	
07	ø1/4"	英制 尺寸
09	ø5/16"	
11	ø3/8"	
13	ø1/2"	

流量特性[代表值]



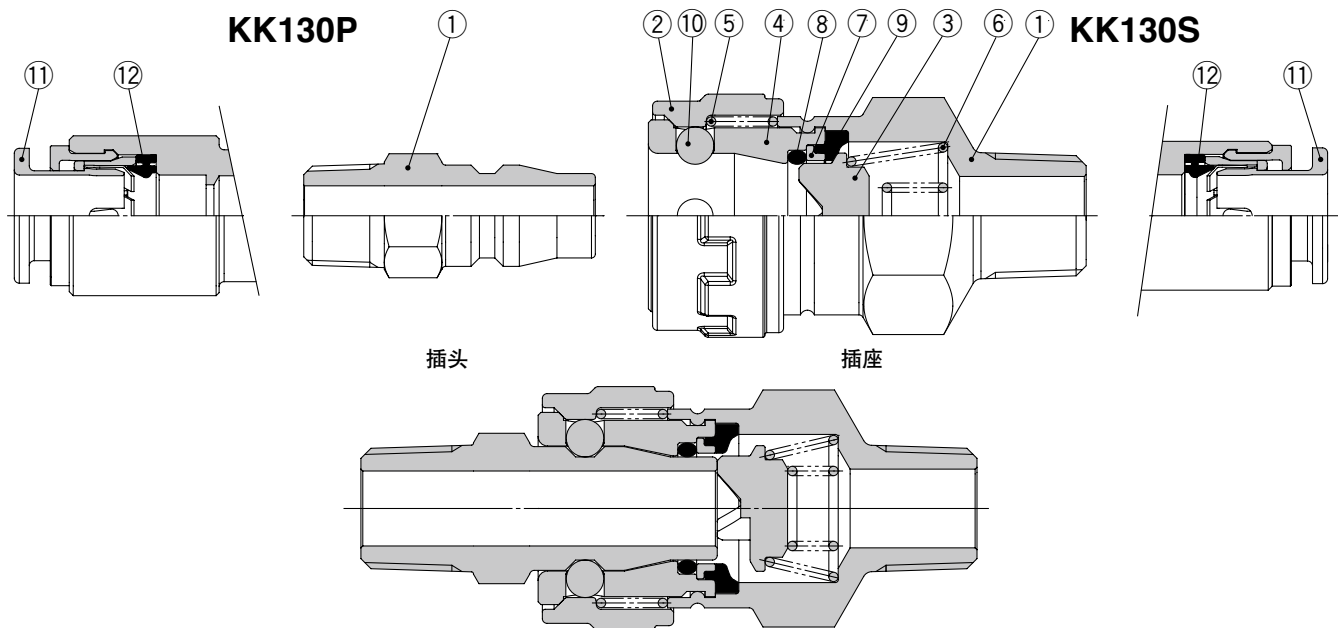
※该流量特性实验方法符合JIS B 8390(气动-压缩性流体用元件-流量特性测定方法)。
 ※本图为同一型号插头和插座连接时测定的代表值。

连接种类		声速流导 C[dm ³ /(s·bar)]	临界压力比 b	容量系数 Cv	有效截面积 S[mm ²]	
种类	记号 连接					
外螺纹	-01MS	R1/8	4.2	0.4	1.2	21
	-02MS	R1/4	7.0	0.4	1.9	35
	-03MS	R3/8	7.0	0.5	2.1	35
	-04MS	R1/2	7.0	0.5	2.1	35
内螺纹	-01F	Rc1/8	6.0	0.5	1.8	30
	-02F	Rc1/4	7.0	0.5	2.1	35
	-03F	Rc3/8	7.0	0.5	2.1	35
	-04F	Rc1/2	7.0	0.5	2.1	35
倒钩 接头型	-07B	6(1/4")	2.0	0.4	0.5	10
	-09B	8(1/4")	3.0	0.4	0.8	15
	-11B	10(3/8")	6.0	0.5	1.8	30
	-13B	12(1/2")	7.0	0.5	2.1	35
带螺母 接头型	-50N	5/8	2.0	0.4	0.5	10
	-60N	6/9	3.5	0.4	1.0	18
	-65N	6.5/10	4.2	0.4	1.2	21
	-80N	8/12	7.0	0.4	1.9	35
	-85N	8.5/12.5	7.0	0.4	1.9	35
	-110N	11/16	7.0	0.5	2.1	35
带快换 接头	-06H	ø6	2.0	0.4	0.5	10
	-08H	ø8	4.4	0.5	1.3	22
	-10H	ø10	7.0	0.5	1.8	35
	-12H	ø12	7.0	0.5	2.1	35

构造简图

<带快换接头的场合>

<带快换接头的场合>



插头·插座连接状态

插头

序号	零部件号	材质	备注
1	插头	构造用钢	铬酸锌处理
11	卡座	-	
12	密封件	NBR	

插座

序号	零部件号	材质	备注
1	插座主体	构造用钢	铬酸锌处理
2	套筒	钢丝	无电解镀锌
3	阀芯	钢丝	铬酸锌处理
4	主体	钢丝	铬酸锌处理
5	套筒弹簧	不锈钢	
6	阀弹簧	不锈钢	
7	止动环	钢带	铬酸锌处理
8	插头O形圈	NBR	
9	密封件	NBR	
10	钢珠	SUJ	
11	卡座	-	
12	密封件	NBR	