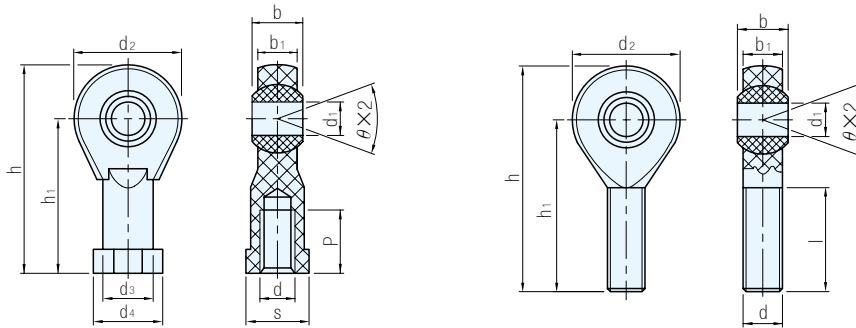




Type	本體	珠子
	材質	材質
BJT	工程塑膠	工程塑膠
BJT-P	(玻纖強化)	(自潤型)



母牙

公牙

品號	型式	d	P	d ₁ E10	d ₂	d ₃	d ₄	b	b ₁	h	h ₁	s	最大公牙 鎖緊力矩	最大母牙 鎖緊力矩	最小鎖緊 螺紋深度	旋角 θ	質量	單價				
BJT-470001	母牙	M 6	12	6	20	10	13	9	7	40	30	11	1.5	10	8	29°	5	•				
BJT-470011		M 8	16	8	24	13	16	12	9	48	36	14	10	12	11	25°	9	•				
BJT-470021		M10	20	10	30	15	19	14	10.5	58	43	17	15	20	13		25°	15	•			
BJT-470022		M10×1.25											6									
BJT-470031		M12	22	12	34	18	22	16	12	67	50	19	20	30	15					25°	20	•
BJT-470032		M12×1.25											15									
BJT-470041		M14	25	14	38	20	25	19	13.5	76	57	22	25	35	17	31						

品號	型式	d	h ₁	l	d ₁ E10	d ₂	b	b ₁	h	最大公牙 鎖緊力矩	最大母牙 鎖緊力矩	最小鎖緊 螺紋深度	旋角 θ	質量	單價				
BJT-P-470101	公牙	M 6	36	21	6	20	9	7	46	0.5	10	15	29°	4	•				
BJT-P-470111		M 8	43	25	8	24	12	9	55	2	12	18	25°	7	•				
BJT-P-470121		M10	48	28	10	30	14	10.5	63	5	20	20		25°	13	•			
BJT-P-470122		M10×1.25								3									
BJT-P-470131		M12	54	32	12	34	16	12	71	6	30	22					25°	18	•
BJT-P-470132		M12×1.25								6									
BJT-P-470141		M14	61	36	14	38	19	13.5	80	12	35	25	26						

Te. 技術資料

強度 型式	最大軸向張力		最大橫向張力	
	暫時性	持續性	暫時性	持續性
BJT-470001	1400	700	400	200
BJT-470011	2100	1050	700	350
BJT-470021	3100	1550	800	400
BJT-470022				
BJT-470031	3600	1800	900	450
BJT-470032				
BJT-470041	4000	2000	1000	500

強度 型式	最大軸向張力		最大橫向張力	
	暫時性	持續性	暫時性	持續性
BJT-P-470101	1000	500	100	50
BJT-P-470111	1700	850	200	100
BJT-P-470121	2500	1250	300	150
BJT-P-470122				
BJT-P-470131	2700	1350	400	200
BJT-P-470132				
BJT-P-470141	3400	1700	700	350

訂貨： 交期：

BJT-470001

Sp. 特長

- 適合於潮濕與粉塵的環境
- 抗腐蝕，質量輕並有高剛性
- 自潤型，保養容易
- 防震效果佳，低噪音

Ps. 備註

- 強度測試在室溫23℃下完成