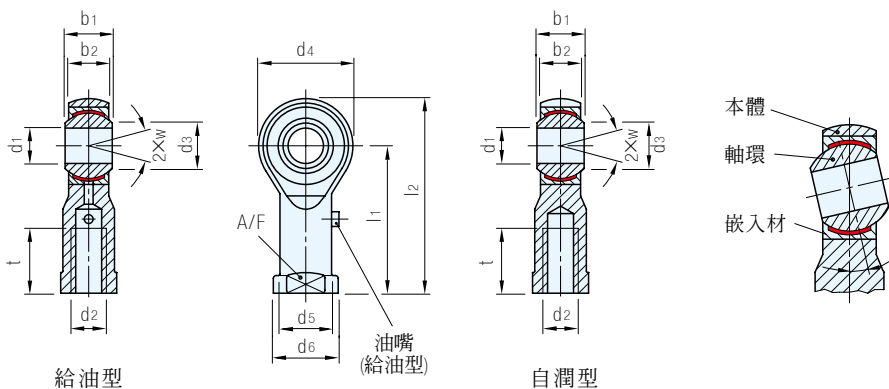




	本體	軸環	嵌入材
給油型	SUS431	鋼·硬化 鍍鉻	銅
自潤型	SUS431	不銹鋼· SUS420硬化	不銹鋼 SUS316 +PTFE



給油型				自潤型				d1 H7	d2	b1 -0.12	b2	d3	d4	d5	d6	l1	l2	sw	t	w
品號	品號	品號	品號	品號	品號	品號	品號													
右牙	單價	左牙	單價	右牙	單價	左牙	單價													
SGR648.5-010	•	SGR648.5-110	•	SGR648.5-210	•	SGR648.5-310	•	5	M 5	8	6	7.7	18	9	11	27	36	9	10	13°
SGR648.5-011	•	SGR648.5-111	•	SGR648.5-211	•	SGR648.5-311	•	6	M 6	9	6.75	8.9	20	10	13	30	40	11	12	13°
SGR648.5-012	•	SGR648.5-112	•	SGR648.5-212	•	SGR648.5-312	•	8	M 8	12	9	10.4	24	12.5	16	36	48	13	16	14°
SGR648.5-013	•	SGR648.5-113	•	SGR648.5-213	•	SGR648.5-313	•	10	M10	14	10.5	12.9	28	15	19	43	57	17	20	13°
SGR648.5-014	•	SGR648.5-114	•	SGR648.5-214	•	SGR648.5-314	•	12	M12	16	12	15.4	32	17.5	22	50	66	19	22	13°
SGR648.5-015	•	SGR648.5-115	•	SGR648.5-215	•	SGR648.5-315	•	14	M14	19	13.5	16.8	36	20	25	57	75	22	25	16°
SGR648.5-016	•	SGR648.5-116	•	SGR648.5-216	•	SGR648.5-316	•	16	M16	21	15	19.3	42	22	27	64	85	22	28	15°
SGR648.5-017	•	SGR648.5-117	•	SGR648.5-217	•	SGR648.5-317	•	18	M18×1.5	23	16.5	21.8	46	25	31	71	94	27	32	15°
SGR648.5-018	•	SGR648.5-118	•	SGR648.5-218	•	SGR648.5-318	•	20	M20×1.5	25	18	24.3	50	27.5	34	77	102	32	33	14°
SGR648.5-019	•	SGR648.5-119	•	SGR648.5-219	•	SGR648.5-319	•	22	M22×1.5	28	20	25.8	54	30	37	84	111	32	37	15°
SGR648.5-020	•	SGR648.5-120	•	SGR648.5-220	•	SGR648.5-320	•	25	M24×2	31	22	29.6	60	33.5	42	94	124	36	42	15°
SGR648.5-021	•	SGR648.5-121	•	SGR648.5-221	•	SGR648.5-321	•	30	M30×2	37	25	34.8	70	40	51	110	145	41	51	17°

訂貨：品號 交期：1 天 d<sub>2</sub> ≤ M20  
SGR648.5-010 20 天 d<sub>2</sub> ≥ M22