

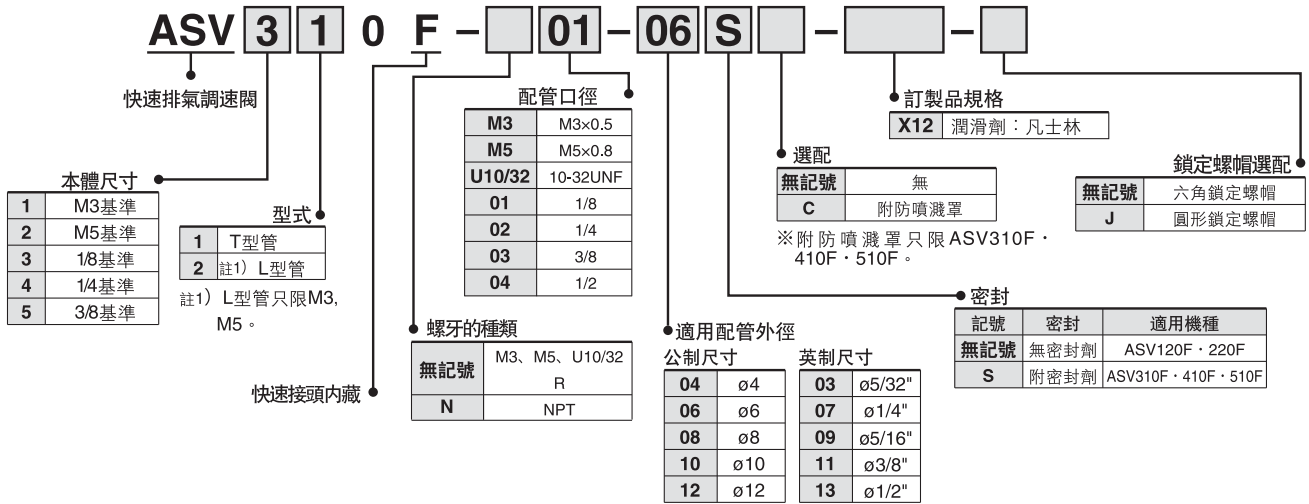
快速排氣調速閥

ASV Series

RoHS

本體尺寸：M3, M5, 1/8, 1/4, 3/8

型號表示方法

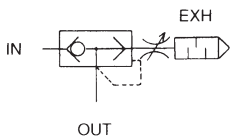


快速排氣閥+排氣節流閥一體型。
可對應氣缸的高速驅動

- 約可得2倍的有效斷面積。
(與調速閥控制時的比較)
對應機種：ASV310F、410F、510F
- 消音器・快速接頭內藏
- 難燃性樹脂本體(UL規格V-0)
對應機種：ASV310F、410F、510F
- 黃銅零件全部無電解鍍鍍處理



表示記號



訂製品

Order Made

潤滑劑：凡士林

X12

(例) ASV120F-M3-04-X12

註1) 只對應ASV120F, ASV220F。

型式

型式	配管口徑	配管外徑 (mm)										有效斷面積 (mm ²)		
		4	6	8	10	12	5/32"	1/4"	5/16"	3/8"	1/2"	IN→OUT	OUT→EXH.	
ASV120F-M3	M3x0.5	●											0.3	0.3
ASV220F-M5	M5x0.8	●	●										1.3	1.3
ASV310F-01	R1/8		●	●									7	8
ASV310F-02	R1/4		●	●									7	8
ASV410F-01	R1/8			●	●								13.5	14
ASV410F-02	R1/4			●	●								13.5	14
ASV410F-03	R3/8			●	●								13.5	14
ASV510F-02	R1/4				●	●							23	27
ASV510F-03	R3/8				●	●							27	29
ASV510F-04	R1/2					●	●						27	29
ASV220F-U10/32	10-32UNF						●	●					1.3	1.3
ASV310F-N01	NPT1/8							●	●				7	8
ASV310F-N02	NPT1/4							●	●				7	8
ASV410F-N01	NPT1/8								●	●			13.5	14
ASV410F-N02	NPT1/4								●	●			13.5	14
ASV410F-N03	NPT3/8								●	●			13.5	14
ASV510F-N02	NPT1/4									●	●		23	27
ASV510F-N03	NPT3/8									●	●		27	29
ASV510F-N04	NPT1/2										●	●	27	29

規格

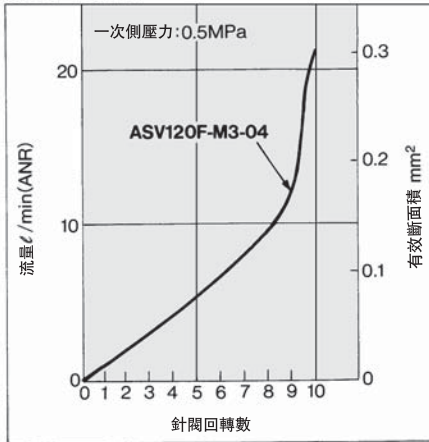
系列	ASV120F	ASV220F	ASV310F・410F	ASV510F
使用流體	空氣			
保證耐壓力	1.5MPa			
最高使用壓力	1MPa			
最低使用壓力	0.1MPa			
周圍溫度及使用流體溫度	-5~60°C (不結冰)			
針閥回轉數	10回轉	8回轉	12回轉	15回轉
註1) 適用配管材質	尼龍、軟尼龍、聚氨酯			
選配	圓形鎖定螺帽		附防噴濺罩、圓形鎖定螺帽	

註1) 軟尼龍、聚氨酯請注意最高使用壓力。

針閥 / 流量特性

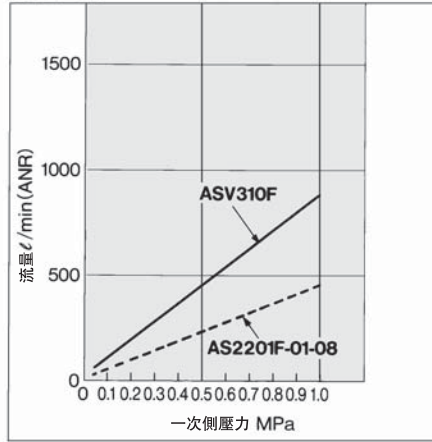
ASV120F

OUT-EXH. 流量

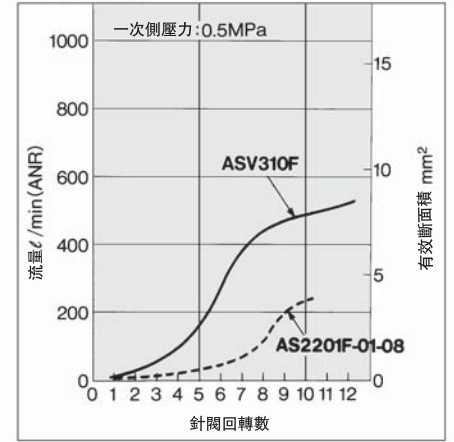


ASV310F

IN-OUT 流量

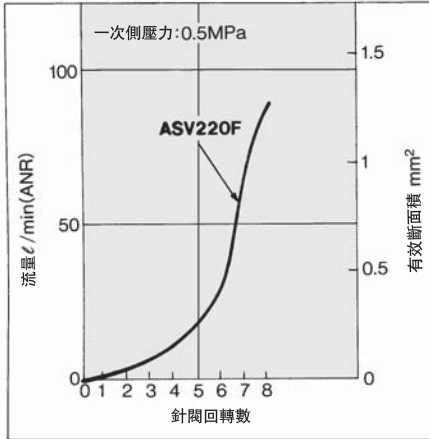


OUT-EXH. 流量



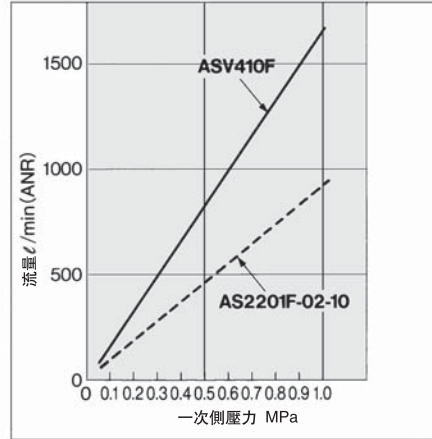
ASV220F

OUT-EXH. 流量

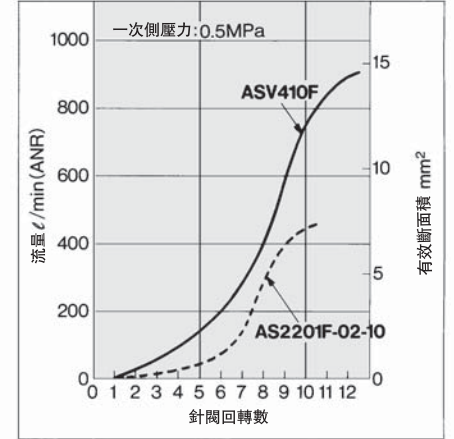


ASV410F

IN-OUT 流量

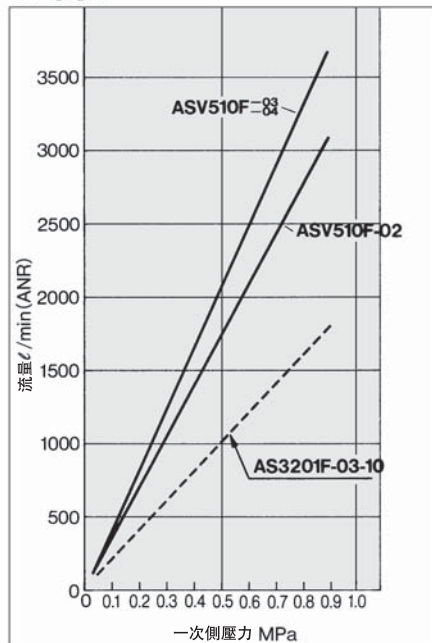


OUT-EXH. 流量

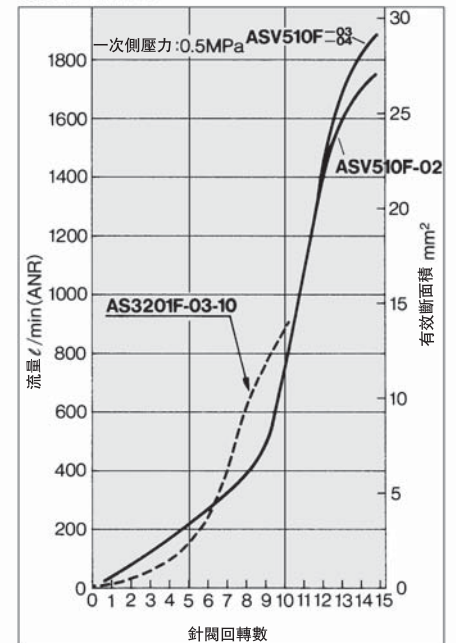


ASV510F

IN-OUT 流量

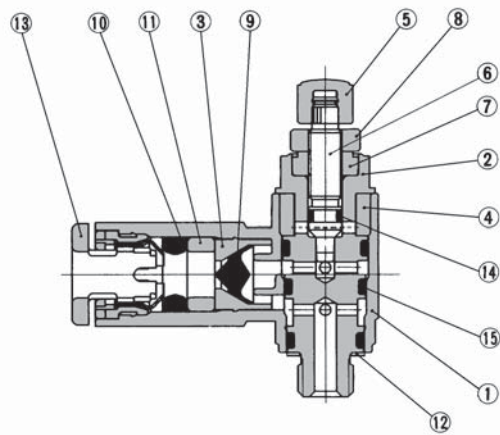


OUT-EXH. 流量



構造圖

ASV120F · 220F

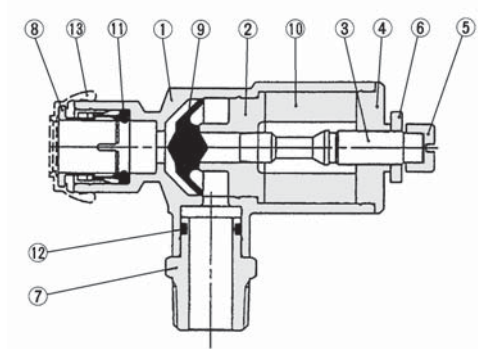


構成零件

編號	零件名	材質	備考
1	本體A	PBT	
2	本體B	註1) 黃銅	無電解鍍鎳
3	環座	黃銅	無電解鍍鎳
4	消音材	PVA海綿	
5	把手	PBT	M3型為黃銅做無電解鍍鎳
6	針閥	黃銅	無電解鍍鎳
7	針閥導軌	黃銅	無電解鍍鎳
8	鎖定螺帽	鋼	附黑鋅
9	閥	HNBR	
10	密封圈	NBR	
11	連接塊	POM	
12	墊片	不鏽鋼/NBR	M3型為PVC
13	卡夾	—	
14	O形環	NBR	
15	O形環	NBR	

註1) M3型為不鏽鋼。

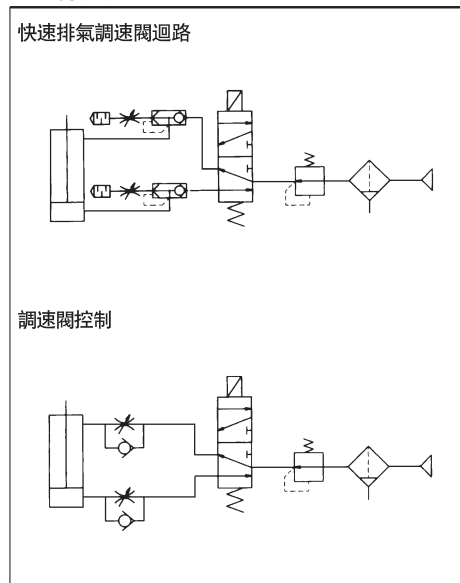
ASV310F · 410F · 510F



構成零件

編號	零件名	材質	備考
1	本體A	PBT	UL94V-0
2	環座	鋁合金	附黑鋅
3	針閥	鋁合金	無電解鍍鎳
4	針閥導軌	鋁合金	無電解鍍鎳
5	把手	黃銅	無電解鍍鎳
6	鎖定螺帽	鋼	附黑鋅
7	螺牙部	黃銅	無電解鍍鎳
8	卡夾	—	
9	閥	聚氨酯橡膠	
10	消音材	PVA海綿	
11	密封圈	NBR	
12	O形環	NBR	
13	外殼	難燃CR	UL94V-0

迴路圖



⚠ 產品個別注意事項

使用前請務必詳讀。
關於安全上注意，驅動控制機器 / 共通注意事項，請與本公司確認。

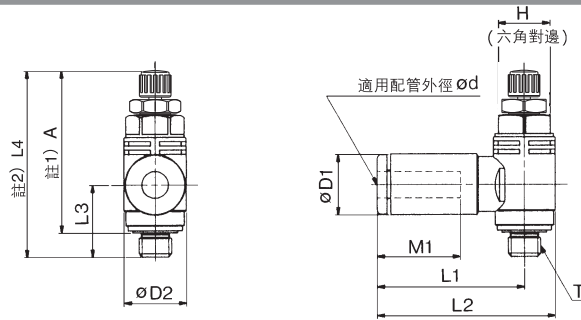
設計上的注意 / 選定

⚠ 注意

- ① 以下的場合會有排氣不良，依發振而產生噪音的情形。
- (a) IN側有殘壓、背壓的情形。
 - (b) IN側與OUT側的差壓，比最低使用壓力小的情形。
 - (c) ASV的IN側配管或電磁閥有效斷面積比ASV小的情形。

外型尺寸圖

ASV120F · 220F



公制尺寸

型式	適用配管 外徑d	T	H	D1	D2	L1	L2	L3	L4		※A		M1	質量 g
									Max.	Min.	Max.	Min.		
ASV120F-M3-04	4	M3×0.5	5.5	9.3	7.2	21.4	25	9.8	28.6	26.1	25.8	23.3	12.7	5
ASV220F-M5-04	4	M5×0.8	8	9.3	9.6	22.8	27.6	11.1	31.4	28.6	27.7	24.9	12.7	8
ASV220F-M5-06	6	M5×0.8	8	11.6	9.6	23.6	28.4	11.1	31.4	28.6	27.7	24.9	13.5	9

註1) M螺牙鎖入後的參考尺寸 註2) L4為參考尺寸。

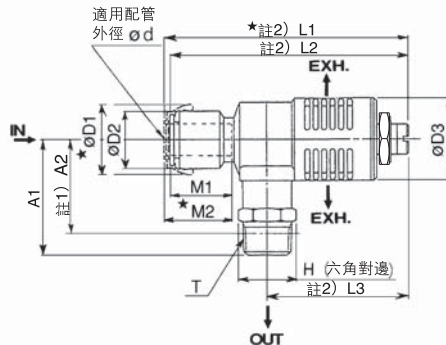
英制尺寸

型式	適用配管 外徑d	T	H	D1	D2	L1	L2	L3	L4		※A		M1	質量 g
									Max.	Min.	Max.	Min.		
ASV220F-U10/32-03	5/32"	10-32UNF	8	9.3	9.6	22.8	27.6	11.1	31.4	28.6	27.7	24.9	12.7	8
ASV220F-U10/32-07	1/4"	10-32UNF	8	12	9.6	23.6	28.4	11.1	31.4	28.6	27.7	24.9	13.7	9

註1) U10/32螺牙鎖入後的參考尺寸

註2) L4為參考尺寸。

ASV310F · 410F · 510F



公制尺寸

型式	適用配管 外徑 d	T	H	* D1	D2	D3	* L1		L2		L3		註2) A1	A2	M1	* M2	質量 g	
							Max.	Min.	Max.	Min.	Max.	Min.						
ASV310F-01-06S	6	R1/8	10	16.8	12.8	17.6	71.9	65.9	69.9	63.9	45.8	39.8	26.5	23.4	17	19	22	
ASV310F-01-08S	8			19.3	15.2		73.8	67.8	71.8	65.8					19	21	23	
ASV310F-02-06S	6			16.8	12.8		71.9	65.9	69.9	63.9					17	19	30	
ASV310F-02-08S	8	R1/4	14	19.3	15.2	17.6	73.8	67.8	71.8	65.8	45.8	39.8	30.9	25.4	19	21	31	
ASV410F-01-08S	8			19.3	15.2		83.1	75.6	81.1	73.6					19	21	39	
ASV410F-01-10S	10			23.3	18.5		24	85.2	77.7	83.2					75.7	21	23	41
ASV410F-02-08S	8	R1/4	14	19.3	15.2	24	83.1	75.6	81.1	73.6	52.8	45.3	34.2	28.7	19	21	47	
ASV410F-02-10S	10			23.3	18.5		24	85.2	77.7	83.2					75.7	21	23	49
ASV410F-03-08S	8			19.3	15.2		24	83.1	75.6	81.1					73.6	19	21	61
ASV410F-03-10S	10	R3/8	17	23.3	18.5	24	85.2	77.7	83.2	75.7	52.8	45.3	35.6	30.4	21	23	63	
ASV510F-02-10S	10			23.3	18.5		30	90.2	84.2	86.2					80.2	21	23	69
ASV510F-02-12S	12			25.7	20.9		30	91.8	85.8	87.8					81.8	22	24	74
ASV510F-03-10S	10	R3/8	17	23.3	18.5	30	90.2	84.2	86.2	80.2	53.6	47.6	40.7	35.5	21	23	73	
ASV510F-03-12S	12			25.7	20.9		30	91.8	85.8	87.8					81.8	22	24	78
ASV510F-04-10S	10			23.3	18.5		30	90.2	84.2	86.2					80.2	21	23	95
ASV510F-04-12S	12	R1/2	22	23.3	18.5	30	90.2	84.2	86.2	80.2	53.6	47.6	44.9	37.6	21	23	95	
ASV510F-04-12S	12			25.7	20.9		30	91.8	85.8	87.8					81.8	22	24	100

★：附外罩的尺寸

註1) R螺牙鎖入後的參考尺寸 註2) L1, L2, L3為參考尺寸。

英制尺寸

型式	適用配管 外徑 d	T	H	* D1	D2	D3	* L1		L2		L3		註2) A1	註1) A2	M1	* M2	質量 g	
							Max.	Min.	Max.	Min.	Max.	Min.						
ASV310F-N01-07	1/4"	NPT1/8	12.7	17.2	13.2	17.6	73	67	71	65	45.8	39.8	26.5	23.4	16.8	18.8	22	
ASV310F-N01-09	5/16"			19.3	15.2		73.8	67.8	71.8	65.8					19	21	23	
ASV310F-N02-07	1/4"			17.2	13.2		73	67	71	65					16.8	18.8	30	
ASV310F-N02-09	5/16"	NPT1/4	14.3	19.3	15.2	17.6	73.8	67.8	71.8	65.8	45.8	39.8	30.9	25.4	19	21	31	
ASV410F-N01-09	5/16"			19.3	15.2		83.1	75.6	81.1	73.6					19	21	39	
ASV410F-N01-11	3/16"			23.3	18.5		24.4	85.2	77.7	83.2					75.7	21	23	41
ASV410F-N02-09	5/16"	NPT1/4	14.3	19.3	15.2	24.4	83.1	75.6	81.1	73.6	52.8	45.3	34.2	28.7	19	21	47	
ASV410F-N02-11	3/16"			23.3	18.5		24.4	85.2	77.7	83.2					75.7	21	23	49
ASV410F-N03-09	5/16"			19.3	15.2		24.4	83.1	75.6	81.1					73.6	19	21	61
ASV410F-N03-11	3/16"	NPT3/8	17.5	23.3	18.5	24.4	85.2	77.7	83.2	75.7	52.8	45.3	35.6	30.4	21	23	63	
ASV510F-N02-11	3/16"			23.3	18.5		30	90.2	84.2	86.2					80.2	21	23	69
ASV510F-N02-13	1/2"			26.5	21.7		30	91.9	85.8	87.8					81.8	21.8	23.8	74
ASV510F-N03-11	3/16"	NPT3/8	17.5	23.3	18.5	30	90.2	84.2	86.2	80.2	53.6	47.6	40.7	35.5	21	23	73	
ASV510F-N03-13	1/2"			26.5	21.7		30	91.9	85.8	87.8					81.8	21.8	23.8	78
ASV510F-N04-11	3/16"			23.3	18.5		30	90.2	84.2	86.2					80.2	21	23	95
ASV510F-N04-13	1/2"	NPT1/2	22.2	23.3	18.5	30	90.2	84.2	86.2	80.2	53.6	47.6	44.9	37.6	21	23	95	
ASV510F-N04-13	1/2"			26.5	21.7		30	91.9	85.8	87.8					81.8	21.8	23.8	100

★：附外罩的尺寸

註1) NPT螺牙鎖入後的參考尺寸 註2) L1, L2, L3為參考尺寸。