

# 附快速接頭調速閥 直線型

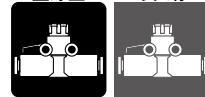
# AS Series



RoHS

直線型

黃銅



## 型式

型式	適用氣壓管外徑												
	公釐尺寸						英吋尺寸						
	3.2	4	6	8	10	12	1/8"	5/32"	1/4"	5/16"	3/8"	1/2"	
AS1002F	●	●	●				●	●	●				
AS2002F		●	●					●	●				
AS2052F			●	●					●	●			
AS3002F			●	●	●	●			●	●	●		
AS4002F					●	●					●	●	

## 規格

使用流體	空氣
保證耐壓力	1.5MPa
最高使用壓力	1MPa
最低使用壓力	0.1MPa
周圍溫度及使用流體溫度	-5~60°C (不結冰)
適用氣壓管材質	尼龍、軟尼龍、聚氨酯 <sup>註1</sup> 、FEP、PFA

註) 軟尼龍・聚氨酯，請注意最高使用壓力。  
(詳細請參照網頁WEB目錄。)

## 流量及音速傳導

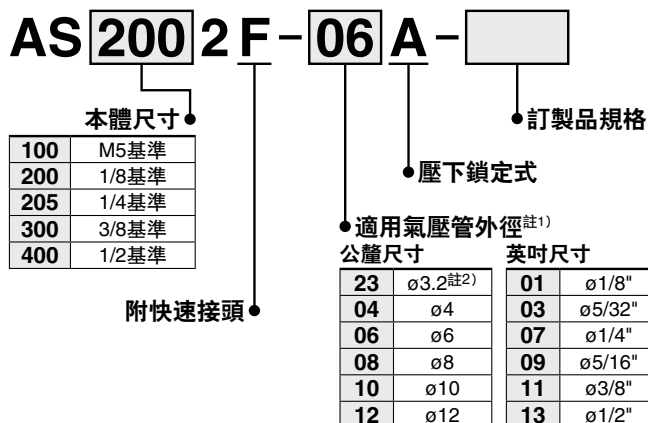
型式		AS1002F-□A			AS2002F-□A		AS2052F-□A		AS3002F-□A				AS4002F-□A	
氣壓管外徑	公釐尺寸 英吋尺寸	ø3.2 ø1/8"	ø4 ø5/32"	ø6 ø1/4"	ø4 ø5/32"	ø6 ø1/4"	ø6 ø1/4"	ø8 ø5/16"	ø6 ø1/4"	ø8 ø5/16"	ø10 ø3/8"	ø12 —	ø10 ø3/8"	ø12 ø1/2"
C值：音速傳導 dm <sup>3</sup> /(s·bar)	自由流向	0.3	0.4	0.6	0.4	0.6	1.0	1.2	1.1	1.6	2.2	2.6	2.4	3.5
	控制流向	0.3			0.4	0.6	1.0	1.2	1.3	1.9	2.7	3.3	2.8	4.1
b值：臨界壓力比	自由流向	0.3	0.2		0.3	0.1	0.2		0.2				0.3	0.2
	控制流向	0.2	0.3	0.4	0.2		0.2	0.3	0.1		0.2		0.1	0.2

註1) C值、b值為控制流向全開狀態及自由流向針閥全閉狀態的值。  
註2) AS-FG系列(不鏽鋼規格)也相同。

本體的  
流動方向的記號



## 型號表示方法



註1) 適用氣壓管外徑的選定請以型式確認表(上記)確認。  
註2) 請使用ø1/8"氣壓管。

## 訂製品規格

Order Made

潤滑劑：凡士林 **-X12**

(例) AS2002F-04A-X12

無潤滑脂(密封劑 氟素塗佈) + 節流閥(無逆止閥) **-X21**

(例) AS2002F-04A-X21

註) 不是無發塵。

節流閥(無逆止閥) **-X214**

(例) AS2002F-04A-X214

無塵室 **10-**

(例) 10-AS2002F-04A

註1) 使用氟素系潤滑脂。  
註2) 清淨度等級(ISO等級)為等級5。

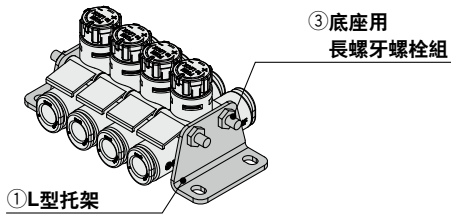
## 注意

使用前請務必詳讀。  
關於安全上的注意，請確認封底頁，關於驅動控制機器 / 共通注意事項，請確認本公司網頁「SMC產品操作注意事項」及「操作說明書」。  
<http://www.smcworld.com>

## 選配

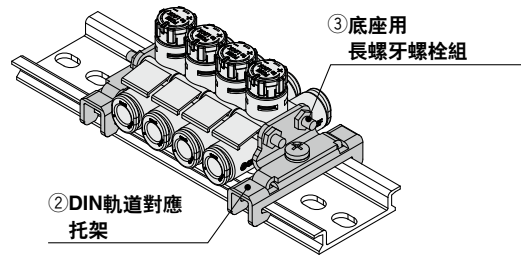
### ① L型托架

型式	適用系列
AS-10L	AS1002F□
AS-20L	AS2002F□
AS-25L	AS2052F□
AS-30L	AS3002F□
AS-40L	AS4002F□



### ② DIN軌道對應托架

型式	適用系列
AS-10D	AS1002F□
AS-20D	AS2002F□
AS-25D	AS2052F□
AS-30D	AS3002F□
AS-40D	AS4002F□



※DIN導軌由客戶自行準備。

### ③ 底座用長螺牙螺栓組：公釐尺寸

型號				適用產品型號
4連	6連	8連	10連	
AS-32B	AS-33B	AS-35B	AS-36B	AS1002F□-23A
			AS-37B	AS1002F□-04A
	AS-34B	AS-36B	AS-38B	AS1002F□-06A
			—	—
AS-32B	AS-34B	AS-36B	AS-37B	AS2002F□-04A
			AS-38B	AS2002F□-06A
AS-41B	AS-42B	AS-44B	AS-45B	AS2052F□-06A
			—	—
			—	—
AS-42B	AS-44B	AS-45B	AS-47B	AS2052F□-08A
				AS3002F□-06A
				—
		AS-46B	AS-47B	AS3002F□-08A
				AS3002F□-10A
				—
AS-43B	AS-45B	AS-47B	AS-48B	AS3002F□-12A
				AS4002F□-10A
				—
				AS4002F□-12A

### ③ 底座用長螺牙螺栓組：公釐尺寸

型號				適用產品型號
4連	6連	8連	10連	
AS-32B	AS-33B	AS-35B	AS-36B	AS1002F□-01A
			AS-37B	AS1002F□-03A
	AS-34B	AS-36B	AS-38B	AS1002F□-07A
			—	AS2002F□-03A
AS-32B	AS-34B	AS-36B	AS-37B	AS2002F□-07A
			AS-38B	AS2002F□-07A
AS-41B	AS-42B	AS-44B	AS-45B	AS2052F□-07A
				AS2052F□-09A
				—
AS-42B	AS-44B	AS-45B	AS-47B	AS3002F□-07A
				AS3002F□-09A
		AS-46B	AS-47B	AS3002F□-11A
				—
AS-43B	AS-45B	AS-47B	AS-48B	AS4002F□-11A
				—
				AS4002F□-13A

### 底座用長螺牙螺栓組詳細

長螺牙螺栓			附屬品			
組合型號	螺栓長度	個數	六角螺帽	個數	平墊圈	個數
AS-32B	62	2	M3	4	M3	4
AS-33B	72	2				
AS-34B	90	2				
AS-35B	104	2				
AS-36B	114	2				
AS-37B	135	2				
AS-38B	140	2				
AS-41B	78	2	M4	4	M4	4
AS-42B	111	2				
AS-43B	119	2				
AS-44B	147	2				
AS-45B	179	2				
AS-46B	191	2				
AS-47B	236	2				
AS-48B	277	2				

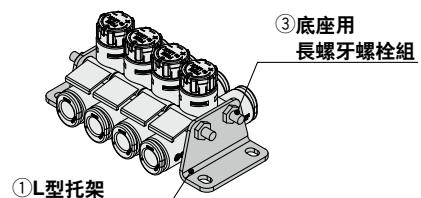
### 訂購例

L型托架及DIN軌道安裝金具，不附底座用長螺牙螺栓。  
請依照連數，另外訂購。

#### 例) AS2002F-04A

4個連結，兩側安裝L型托架時

- 調速閥  
AS2002F-04A ..... 4個
- L型托架  
AS-20L ..... 2個
- 底座用長螺牙螺栓組  
AS-32B ..... 1組

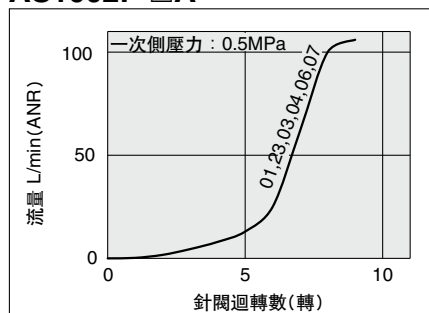


# AS Series

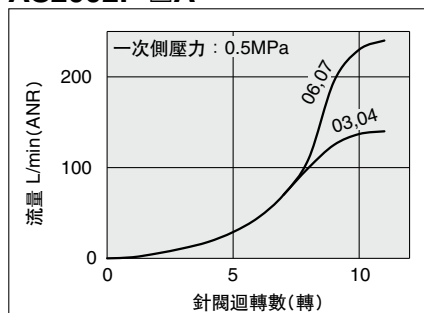
## 針閥 / 流量特性

註) 流量特性為代表值。

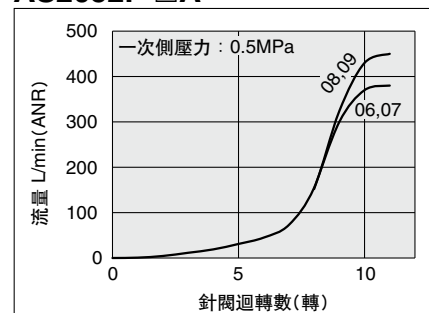
### AS1002F-□A



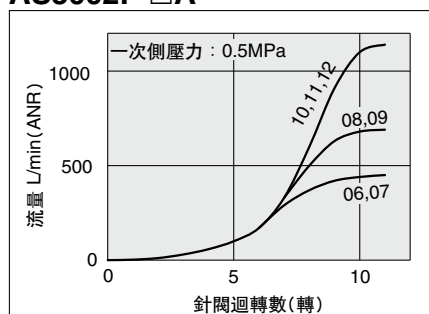
### AS2002F-□A



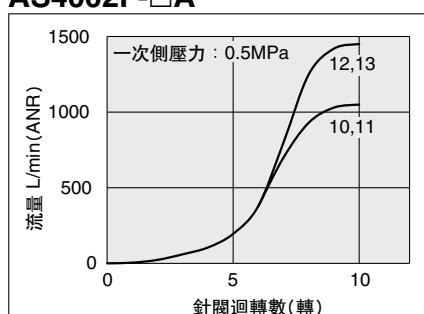
### AS2052F-□A



### AS3002F-□A

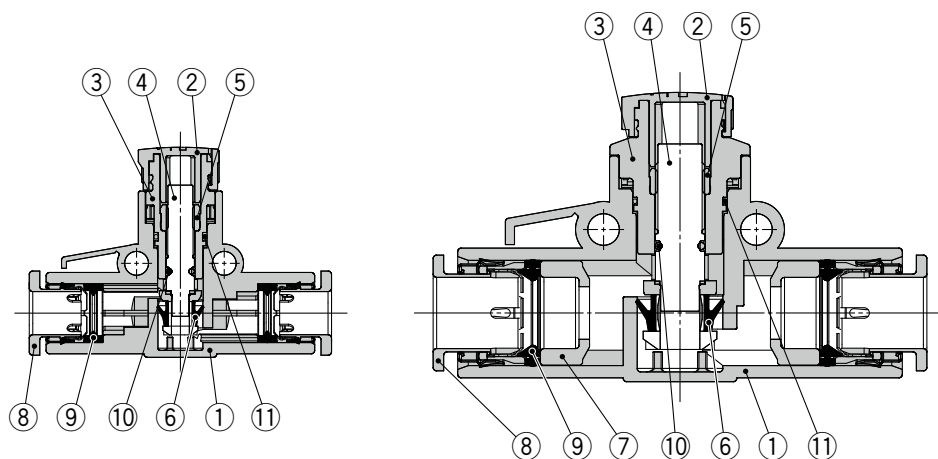


### AS4002F-□A

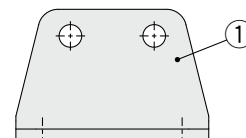


註) 圖內流量特性上所示的數字為適用氣壓管外形的型號記號。

## 構造圖



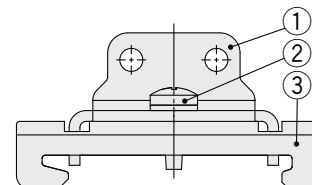
### L型托架



#### 構成零件

編號	名稱	材質
1	托架	鋼帶

### DIN軌道對應托架



#### 構成零件

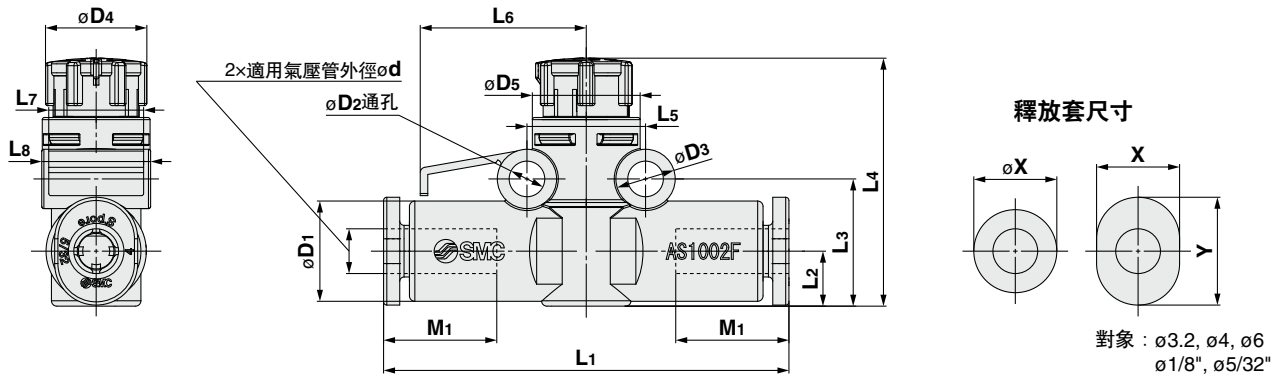
編號	名稱	材質
1	托架	鋼帶
2	十字槽小盤頭螺絲	鋼線
3	固定金具	鋼帶

#### 構成零件

編號	名稱	材質	備考
1	本體A	PBT	
2	旋鈕	POM	
3	本體B	PBT	
4	針閥	PBT	
5	針閥導軌	黃銅	無電解鍍鎳
6	U形密封圈	HNBR	
7	連接塊	PBT(註)	
8	卡匣	—	
9	密封圈	NBR	
10	O形環	NBR	
11	O形環	NBR	

註) AS3002F-11A、AS4002F-11A、AS4002F-13A的黃銅為無電解鍍鎳。

## 外形尺寸圖



### 公釐尺寸

型式	適用氣壓管 外徑 $\phi d$	$\phi D_1$	釋放套尺寸		$\phi D_2$	$\phi D_3$	$\phi D_4$	$\phi D_5$	$L_1$	$L_2$	$L_3$	$L_4$ (註)		$L_5$	$L_6$	$L_7$	$L_8$	$M_1$	質量 (g)	
			$\phi X$ (X)	Y								MAX.	MIN.							
AS1002F□-23A	3.2	8.4	6.7	9.5					36.6			24.1	23							3.7
AS1002F□-04A	4	9.3	7.7	10	3.3	5.5	9.4	10	37.6	5.1	11.8	24.1	23	11	15.4	8.8	10.1	13.5	4	
AS1002F□-06A	6	11.6	9.7	12					40.1	6.1	12.8	25.1	24				12.3		5	
AS2002F□-04A	4	9.3	7.7	10	3.3	5.5	12	12	41.3	6.3	13.4	31.4	30	12.6	17	10.5	12.3	13.5	6.1	
AS2002F□-06A	6	11.6	9.7	12					43.1										6.9	
AS2052F□-06A	6	12.8	11.5	—	4.3	7.8	13	16	52	7.6	17.2	36.2	34.6	17	22.5	12	16.1	17	11.8	
AS2052F□-08A	8	15.2	13.5	—					56	8.5	18.1	37.1	35.5				19	19	13.8	
AS3002F□-06A	6	13.2	11.5	—					57.8										17	
AS3002F□-08A	8	15.2	13.5	—	4.5	8	16.6	20	63.8	9.8	21.7	42.9	41.3	21.8	25	12	20.5	19	20	
AS3002F□-10A	10	18.5	16.5	—					68.6										21	
AS3002F□-12A	12	20.9	18.5	—					73.8	10.9	22.8	44	42.4				22.1	22	29.1	
AS4002F□-10A	10	18.5	16.5	—	4.3	8	18.8	26	74.7					28	33	14	26.2	21	36.3	
AS4002F□-12A	12	21.7	18.5	—					79.1	11.3	23.7	51.3	49.7					22	42	

註) 參考尺寸

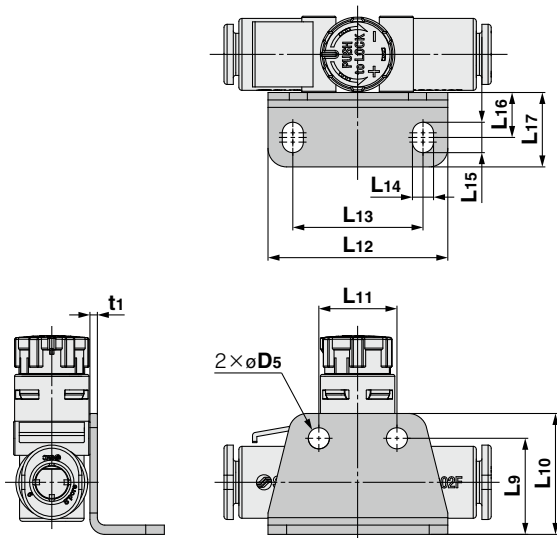
### 英吋尺寸

型式	適用氣壓管 外徑 $\phi d$	$\phi D_1$	釋放套尺寸		$\phi D_2$	$\phi D_3$	$\phi D_4$	$\phi D_5$	$L_1$	$L_2$	$L_3$	$L_4$ (註)		$L_5$	$L_6$	$L_7$	$L_8$	$M_1$	質量 (g)	
			$\phi X$ (X)	Y								MAX.	MIN.							
AS1002F□-01A	1/8"	8.4	6.7	9.5					36.6			24.1	23							3.7
AS1002F□-03A	5/32"	9.3	7.7	10	3.3	5.5	9.4	10	37.6	5.1	11.8	24.1	23	11	15.4	8.8	10.1	13.5	4	
AS1002F□-07A	1/4"	12	10.9	—					40.1	6.2	12.9	25.2	24.1				12.8		5.2	
AS2002F□-03A	5/32"	9.3	7.7	10	3.3	5.5	12	12	41.3	6.3	13.4	31.4	30	12.6	17	10.5	12.3	13.5	6.1	
AS2002F□-07A	1/4"	12	10.9	—					43.2	6.5	13.6	31.6	30.2				12.8		7.1	
AS2052F□-07A	1/4"	13.2	12	—	4.3	7.8	13	16	52.2	7.6	17.2	36.2	34.6	17	22.5	12	16.1	17	12.1	
AS2052F□-09A	5/16"	15.2	13.5	—					56	8.5	18.1	37.1	35.5				19	19	13.8	
AS3002F□-07A	1/4"	13.2	12	—					57.8										17	
AS3002F□-09A	5/16"	15.2	13.5	—	4.5	8	16.6	20	63.8	9.8	21.7	42.9	41.3	21.8	25	12	20.5	19	20	
AS3002F□-11A	3/8"	18.5	16	—					67.6										21	
AS4002F□-11A	3/8"	18.5	16	—	4.3	8	18.8	26	74.7					28	33	14	26.2	21	36.7	
AS4002F□-13A	1/2"	21.7	20	—					79.1	11.3	23.7	51.3	49.7					22	40.4	

註) 參考尺寸

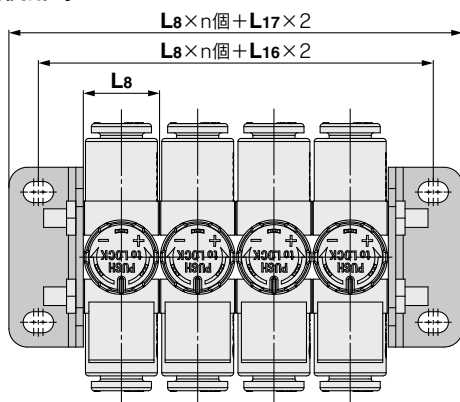
## 外形尺寸圖

### L型托架 單側托架使用時



型式	適用系列	D5	L9	L10	L11	L12	L13	L14	L15	L16	L17	t1
AS-10L	AS1002F□	3.4	14.8	18.3	11	27.5	19.5	3.4	4.9	7.3	12	1
AS-20L	AS2002F□		15.6	19.6	12.6	29	21					1.2
AS-25L	AS2052F□		19.6	24.6	17	38	28					1.4
AS-30L	AS3002F□	4.5	24.8	29.8	22	43	33	4.5	6.5	9.5	15.5	1.4
AS-40L	AS4002F□		25.7	30.7	28	49	39					

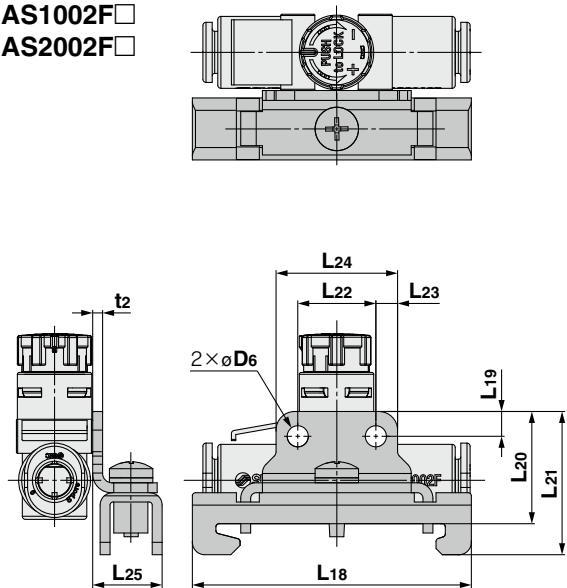
### 兩側托架使用時



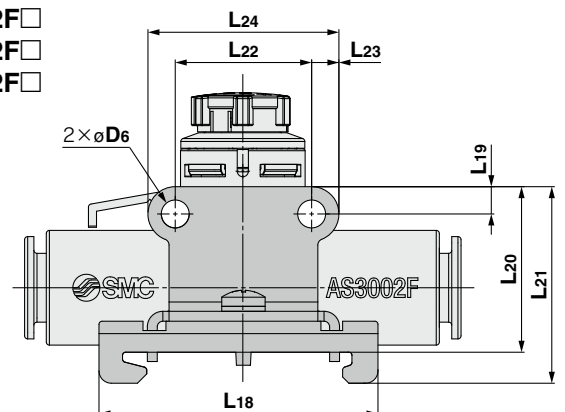
※1 L8請參照P.6。  
 ※2 圖為L型托架2個與底座用長螺牙螺栓組使用連結的狀態。  
 底座用長螺牙螺栓組請參照P.4。

### DIN軌道對應托架 單側托架使用時

AS1002F□  
 AS2002F□

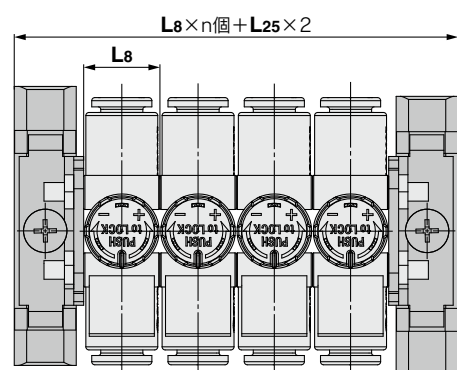


AS2052F□  
 AS3002F□  
 AS4002F□



型式	適用系列	D6	L18	L19	L20	L21	L22	L23	L24	L25	t2
AS-10D	AS1002F□	3.4	45	3.5	18.2	23.2	11	3.5	18	11.3	1.6
AS-20D	AS2002F□				18.6	23.6	12.6		19.6		
AS-25D	AS2052F□				22	27	17		25.8		
AS-30D	AS3002F□	4.5	4.4	4.4	27.2	32.2	22	4.4	30.8		
AS-40D	AS4002F□				28.1	33.1	28		36.8		

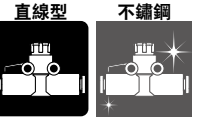
### 兩側托架使用時



※1 L8請參照P.6。  
 ※2 圖為L型托架2個與底座用長螺牙螺栓組使用連結的狀態。  
 底座用長螺牙螺栓組請參照P.4。

# 附快速接頭調速閥 不鏽鋼系列 直線型

# AS-FG Series



## 型式

型式	適用氣壓管外徑												
	公釐尺寸						英吋尺寸						
	3.2	4	6	8	10	12	1/8"	5/32"	1/4"	5/16"	3/8"	1/2"	
AS1002FG	●	●	●				●	●	●				
AS2002FG		●	●					●	●				
AS2052FG			●	●					●	●			
AS3002FG			●	●	●	●			●	●		●	
AS4002FG					●	●						●	●

## 規格

使用流體	空氣
保証耐壓力	1.5MPa
最高使用壓力	1MPa
最低使用壓力	0.1MPa
周圍溫度及使用流體溫度	-5~60°C (不結冰)
適用氣壓管材質	尼龍、軟尼龍、聚氨酯 <sup>註1</sup> 、FEP、PFA

註) 軟尼龍・聚氨酯，請注意最高使用壓力。  
(詳細請參照網頁WEB目錄。)

## 流量及音速傳導

型式	氣壓管 外徑	AS1002FG-□A		AS2002FG-□A		AS2052FG-□A		AS3002FG-□A				AS4002FG-□A		
		公釐尺寸	英吋尺寸	公釐尺寸	英吋尺寸	公釐尺寸	英吋尺寸	公釐尺寸	英吋尺寸	公釐尺寸	英吋尺寸	公釐尺寸	英吋尺寸	
C值：音速 傳導 dm <sup>3</sup> /(s·bar)	自由流向	0.3	0.4	0.6	0.4	0.6	1.0	1.2	1.1	1.6	2.2	2.6	2.4	3.5
	控制流向	0.3		0.4	0.6	1.0	1.2	1.3	1.9	2.7	3.3	2.8	4.1	
b值：臨界 壓力比	自由流向	0.3	0.2		0.3	0.1		0.2				0.3	0.2	
	控制流向	0.2	0.3	0.4	0.2		0.2	0.3	0.1	0.2	0.2	0.1	0.2	0.2

註) C值、b值為控制流向全開狀態及自由流向針閥全開狀態的值。

本體的  
流動方向的記號



## 型號表示方法

AS **200** **2** FG - **06** A -   

本體尺寸

100	M5基準
200	1/8基準
205	1/4基準
300	3/8基準
400	1/2基準

附快速接頭

不鏽鋼規格(SUS303)

註1) 外觀識別用釋放套的顏色做識別。

不鏽鋼規格：白色

註2) 英吋尺寸也是白色。

訂製品規格

壓下鎖定式

適用氣壓管外徑<sup>註1)</sup>

公釐尺寸		英吋尺寸	
23	ø3.2 <sup>註2)</sup>	01	ø1/8"
04	ø4	03	ø5/32"
06	ø6	07	ø1/4"
08	ø8	09	ø5/16"
10	ø10	11	ø3/8"
12	ø12	13	ø1/2"

註1) 適用氣壓管外徑的選定請以型式確認表(上記)確認。

註2) 請使用ø1/8"氣壓管。

## 訂製品規格



潤滑劑：凡士林 **-X12**

(例) AS2002FG-06A-X12

無潤滑脂(密封劑 氟素塗佈) + 節流閥(無逆止閥) **-X21**

(例) AS2002FG-06A-X21

註) 不是無發塵。

節流閥(無逆止閥) **-X214**

(例) AS2002FG-06A-X214

無塵室 **10-**

(例) 10-AS2002FG-06A

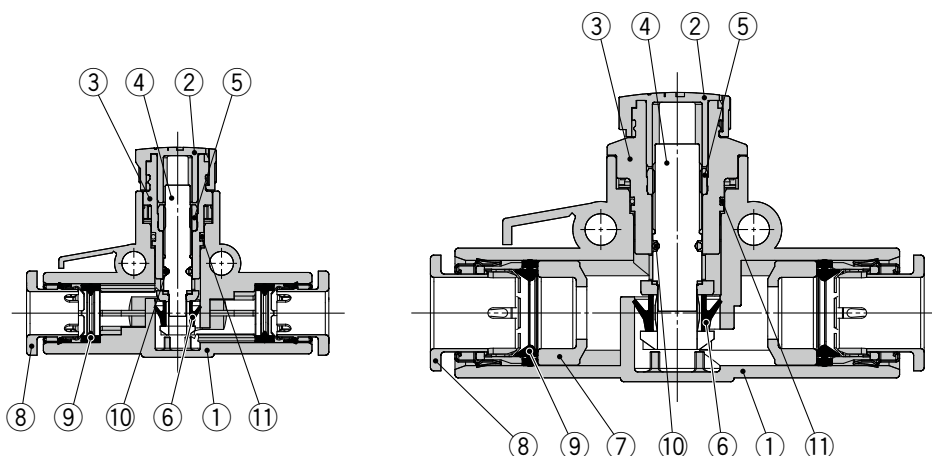
註1) 使用氟素系潤滑脂。

註2) 清淨度等級(ISO等級)為等級5。

外形尺寸圖、流量特性、選配與標準(黃銅型)相同。

# AS-FG Series

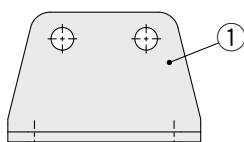
## 構造圖



### 構成零件

編號	名稱	材質	備考
1	本體A	PBT	
2	旋鈕	POM	
3	本體B	PBT	
4	針閥	PBT	
5	針閥導軌	SUS303	
6	U形密封圈	HNBR	
7	連接塊	PBT	
8	卡匣	—	
9	密封圈	NBR	
10	O形環	NBR	
11	O形環	NBR	

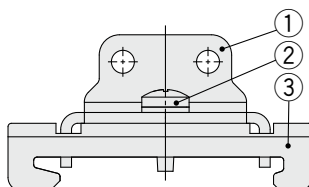
### L型托架



### 構成零件

編號	名稱	材質
1	托架	鋼帶

### DIN軌道對應托架



### 構成零件

編號	名稱	材質
1	托架	鋼帶
2	十字槽小盤頭螺絲	鋼線
3	固定金具	鋼帶



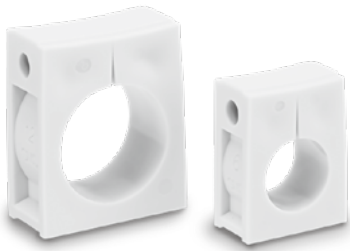
## 關連機器

# 調速閥用固定座

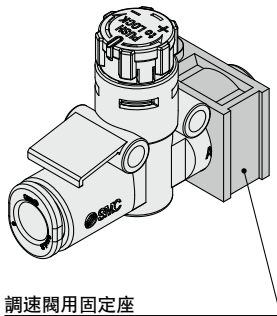
# TMH Series

附快速接頭調速閥(直線式)  
的固定座。

可單品的固定



●固定座安裝



調速閥用固定座

## 規格

周圍溫度	-20~60°C
材質	聚丙烯
顏色	白

附屬品 / 安裝用十字槽小盤頭螺絲(鉻酸鋅處理)

型式		尺寸 (公稱徑×長度)	支數
公釐尺寸	英吋尺寸		
TMH-23J	TMH-01J	M3×15	1
TMH-04J	TMH-03J		
TMH-06J	TMH-07J	M3×20	
TMH-06	TMH-07	M4×25	
TMH-08	TMH-09		
TMH-10	—	M4×35	
TMH-12	TMH-13		

## 系列

依下表，選定各種調速閥適用的固定座 / TMH。

### 公釐尺寸

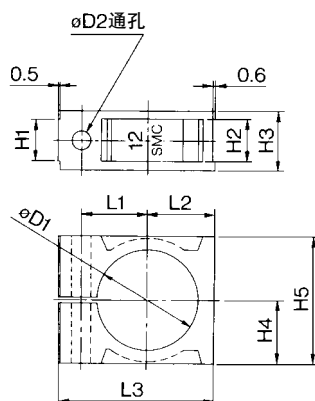
適用系列	適用氣壓管					
	23 ø3.2	04 ø4	06 ø6	08 ø8	10 ø10	12 ø12
AS1002F□	TMH-23J	TMH-04J	TMH-06J			
AS2002F□						
AS2052F□			TMH-06	TMH-08		
AS3002F□			TMH-07			
AS4002F□					TMH-10	TMH-12 TMH-13

註) AS1002F□-02沒有適用的固定座TMH。

### 英吋尺寸

適用系列	適用氣壓管					
	01 ø1/8"	03 ø5/32"	07 ø1/4"	09 ø5/16"	11 ø3/8"	13 ø1/2"
AS1002F□	TMH-01J	TMH-03J	TMH-07J			
AS2002F□						
AS2052F□			TMH-07	TMH-09		
AS3002F□						
AS4002F□					TMH-10	TMH-13

## 外形尺寸圖



型式		øD1	øD2	H1	H2	H3	H4	H5	L1	L2	L3	記號
公釐尺寸	英吋尺寸											
TMH-23J	TMH-01J	8.5	3.3	4.5	4.6	7.5	6	12	7.2	6.6	18	1/8J
TMH-04J	TMH-03J	9.4										4 5/32J
TMH-06J	—	11.7	3.3	6.3	6.4	9.3	7.7	15.4	8.5	8.3	21	6J
—	TMH-07J	12.1										1/4J
TMH-06	—	13.1	4.3	7.1	7.2	11.1	10	20	11	10.6	26.5	6
—	TMH-07	13.5										1/4
TMH-08	TMH-09	15.5	4.3	9.5	9.6	13.5	14	28	14.2	14.6	34	8 5/16
TMH-10	—	18.8										10
TMH-12	—	21.2	4.3	9.5	9.6	13.5	14	28	14.2	14.6	34	12
—	TMH-13	22										1/2



## ⚠️ 安全使用的注意事項

在此所註明的注意事項，能讓您安全且正確地使用產品，並能預防造成自己或他人之危害及損失。下列事項為了顯示出危害與損失的大小及迫切程度，分成「注意」「警告」「危險」等3種等級。由於每一項都攸關安全，除了遵守國際規格（ISO/IEC）、本工業規格（JIS）※1）及其他安全規則※2）之外，也請務必遵守本篇內容。

**注意**：操作錯誤時，可能會導致人員受傷的危險狀態，以及造成財產損失等情形。

**警告**：操作錯誤時，可能會致人於死或重傷等情形。

**危險**：處於迫切的危險狀態，如果不避免就可能會導致死亡或重傷等情形。

※1) ISO 4414: Pneumatic fluid power -- General rules relating to systems.  
ISO 4413: Hydraulic fluid power -- General rules relating to systems.  
IEC 60204-1: Safety of machinery -- Electrical equipment of machines.  
(Part 1: General requirements)

ISO 10218: Manipulating industrial robots -Safety.  
JIS B 8370: 氣壓系統規則  
JIS B 8361: 油壓系統規則  
JIS B 9960-1: 機械類的安全性—機械的電器裝置(第1部：一般要求事項)  
JIS B 8433: 產業用機械手臂—安全性 等等

※2) 勞動安全衛生法 等等

### ⚠️ 警告

①請由系統的設計者或決定規格者，來決定機器的適用性。

由於刊登的製品使用條件相當多樣化，空氣壓系統的設計者或是決定規格者，請務必因應需要加以分析或測試後，再決定適合系統的產品。決定系統適用性的人，要對於期望此系統所能發揮的性能以及安全性保證負起責任。今後也請參考最新的製品目錄與資料，討論規格的所有內容，並考量機器可能發生故障之狀況，建構出整體系統。

②請由擁有充足知識與經驗的人來操作。

此刊登的製品，一旦安裝錯誤會危及安全性。機械・裝置的組裝及操作、維修保養等，請務必由擁有充足知識與經驗的人來執行。

③在完全確認安全無虞之前，絕對不要操作機械・裝置，或是拆除機器。

1.檢查或維修機械・裝置時，為了防止被驅動物體落下或防止暴衝，請確認安全後再執行。

2.拆除製品時，要先確定上述的安全措施是否做好，並關掉動能與該設備的電源，除了確保系統的安全，並參考使用元件的製品個別注意事項，請充分理解之後再執行。

3.重新啟動機械・裝置時，若發生意料之外的作動・誤動作也能對應處理。

④避免在下列所示的條件或環境中使用。若無法避免時，在考量安全對策的同時，也請向本公司洽詢確認。

1.在明確指示規格以外的條件・環境、屋外或陽光直射的環境使用。

2.使用在原子能、鐵路、航空、太空機器、船舶、車輛、軍用、醫療機器、接觸飲料・食材的機器、燃燒裝置、娛樂機器、緊急阻斷迴路、沖壓用離合器・煞車迴路、安全機器等的使用及不符合目錄標準規格用途的情形。

3.會對人員及財產產生極大影響，尤其是使用在講究安全的用途上。

4.使用於連鎖迴路時，請設置防備故障機械式保護功能的2重連鎖方式。請定期檢查並確認動作是否正常。

### ⚠️ 注意

本公司的產品，主要提供給製造業使用。

在此刊載的本公司產品，主要提供給製造業順利生產使用為目的。使用於製造業以外時，請務必與本公司洽談簽訂規程書、契約等。若有不清楚的地方，請洽詢本公司最近的營業據點。

### 保固及免責事項

使用產品時，適用於以下的「保固及免責事項」。  
請確認以下的內容，並在了解之後再使用本公司產品。

#### 『保固及免責事項』

①關於本公司產品的保固期間為開始使用產品起1年以內，或購買產品後的1.5年以內，以先到為準。※3)

另外關於產品，因認定為耐久次數、行走距離、更換零件等，請與本公司最近的營業據點確認。

②保固期間顯然是因本公司的責任造成故障或損傷時，必須提供代替品或必要的更換零件。

而在此的保固為本公司產品單體的保固，若因本公司產品故障所引起的損害，則不在保固對象範圍內。

③其他產品的個別保證及免責事項也請參照、理解之後再使用。

※3) 真空吸盤並不適用於開始使用產品起1年以內的保固期間。

但即使在保固期間內，使用過的真空吸盤已經磨耗、或橡膠材質劣質化的情形發生時，則不在產品保固的適用範圍內。

#### 『適用用途的條件』

對日本以外市場輸出時，必須遵守日本經濟產業省所定的法令(外匯及外國貿易法)，請務必遵守申請手續。

### ⚠️ 注意

本公司產品無法做為法定計量器使用。

本公司製造、販賣的產品並不是接受各國計量法相關的型式認證試驗或檢定的計量器、計測器。因此，本公司的產品做為各國計量法規定的交易或證明等的用途時，無法使用。

改訂內容

- B版 ● 追加訂製品。
- 錯誤修正

## ⚠️ 有關安全注意事項

使用時請確認「SMC產品操作注意事項」(M-03-3)及「操作說明書」後再正確使用。

# SMC台灣總公司

## 速睦喜(SMC)股份有限公司

### SMC PNEUMATICS (TAIWAN) CO., LTD

總公司  
桃園市蘆竹區南山路二段205巷16號  
TEL: (03)322-3443

台北事務所  
新北市新莊區中正路651-6號6樓  
TEL: (02)2901-8046  
FAX: (02)2901-2192  
MAIL: taipei@smc.com.tw

桃園事務所  
桃園市蘆竹區南山路二段205巷16號5樓  
TEL: (03)311-6886  
FAX: (03)311-9099  
MAIL: taoyuan@smc.com.tw

新竹事務所  
新竹縣竹北市自強六街91號1樓  
TEL: (03)658-8800  
FAX: (03)658-8811  
MAIL: xinzh@smc.com.tw

台中事務所  
台中市西屯區寧夏東四街9號  
TEL: (04)2315-0851  
FAX: (04)2315-7163  
MAIL: taizhong@smc.com.tw

彰化事務所  
彰化縣員林市和平東街46號3樓  
TEL: (04)836-3335  
FAX: (04)836-3395  
MAIL: zhanghua@smc.com.tw

嘉義事務所  
嘉義市東區忠孝路802-1號1樓  
TEL: (05)220-1805  
FAX: (05)220-5278  
MAIL: jiayi@smc.com.tw

台南事務所  
台南市新市區港墘里國際路13號1樓之2  
TEL: (06)589-2568  
FAX: (06)589-2598  
MAIL: tainan@smc.com.tw

高雄事務所  
高雄市左營區文府路407號2樓  
TEL: (07)350-2081  
FAX: (07)350-7503  
MAIL: gaoxiong@smc.com.tw

本公司保有此目錄無預告內容變更之權力

©2018 SMC Corporation All Rights Reserved