

MVHB-500 系列

手動閥



規格

型號	MVHB-500(V)-4TV	MVHB-500(V)-4TV*
	MVHB-500(V)-4TV-SP	MVHB-500(V)-4TV*-SP
配管口徑代號	15A	
配管口徑尺寸	1/2	
方口數	5 口	
位置數	2 位置	3 位置
使用流體	空氣	
使用壓力範圍	0~1.2 MPa	
有效斷面積	41 mm ²	
周圍溫度	-5~+60°C (不凍結)	
重量	519 g	560 g

訂購代號

MVHB - 500V - 4TVC - SP - □ - G

型號

本體寬度

4: 4 方向
(5 方口)

彈簧復歸型

*1.2
防塵套材質
無: NBR
E: EPDM

配管口螺牙

無: Rc 牙
G: G 牙
NPT: NPT 牙

無: 標準型
V: 直立型

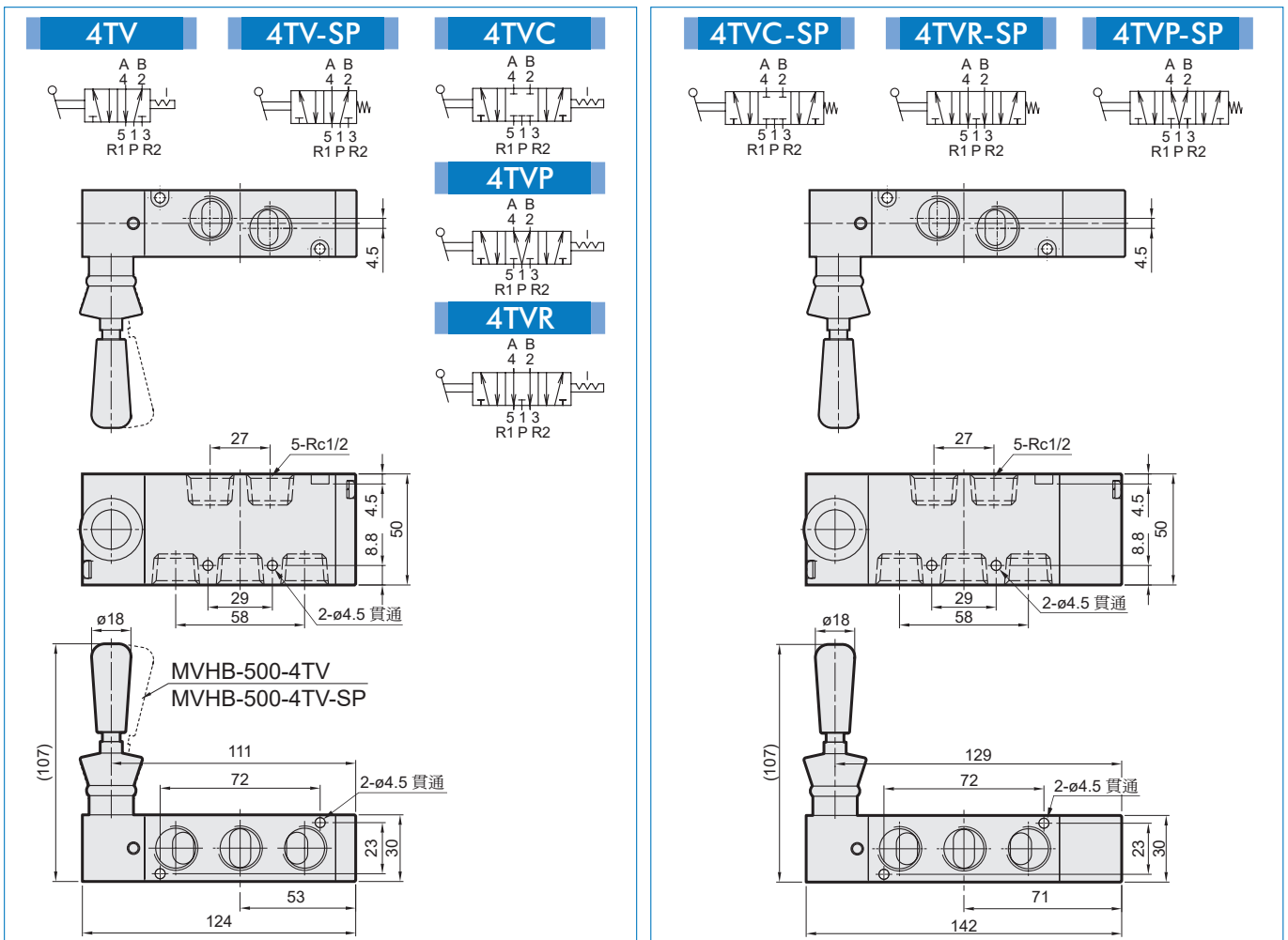
*V 型可搭配 MVSE-500 連座使用 (請參 1-43 頁)

無: 5 口 2 位
C: 中間位置關閉 (5 口 3 位)
P: 中間位置通氣 (5 口 3 位)
R: 中間位置排氣 (5 口 3 位)

*1. NBR: 耐油性及耐磨耗性佳, 不適用於極性溶劑中。

EPDM: 抗水性及抗化學性佳, 不適用於油場所。

*2. 材質適用性, 請參 2-3 ~ 5 頁。



MVHB-500 外觀尺寸 – 直立型

手動閥

