

HDT 系列 – 大口機械夾 (雙倍出力)

特點、規格表、訂購稱呼代號

CHELIC

特點

- 平行移位夾持
- 內置式感應磁石
- 多方向固定



規格表

項目	缸徑 (mm)	Ø10	Ø16	Ø20	Ø25	Ø32	Ø40
作動形式		複動型					
使用流體		空氣					
使用壓力範圍	kgf/cm ² (kPa)	1.5 ~ 7 (150 ~ 700)					
使用溫度範圍	°C	0 ~ 60					
最高作動頻度	次/min	40	40	40	40	20	20
潤滑		自由供給方式					
把持力	N	14	44	73	128	228	396
最大爪臂接點長度 (L)	mm	40	60	80	90	100	100
夾爪開閉行程	mm	20、40、60	30、60、80	40、80、100	50、100、120	70、120、160	100、160、200
配管口徑	mm	M5X0.8P				PT1/8	
磁石裝置		附磁石					

註：L：爪臂接點長度為 40mm 時用於 Ø16、Ø20、Ø25，爪臂接點長度為 80mm 時用於 Ø32、Ø40

P：使用壓力 = 5 kgf/cm²

HDQ
平行
機械夾

HDQT
三爪
中空機械夾

HDQM
三爪防塵型
機械夾

HMQ
三爪
機械夾

HMT
側夾型
三爪機械夾

HDL
大口機械夾
(平行移位)

HDT
大口機械夾
(雙倍出力)

HDF
滑軌型
平行機械夾
(超薄型)

RM
迴轉
機械夾

RB
迴轉
機械夾

訂購稱呼代號

HDT 20 x 100 - B - 9D 2

1 — 2 — 3 — 4 — 5 —

1 代號	缸徑 (mm)
10	Ø10
16	Ø16
20	Ø20
25	Ø25
32	Ø32
40	Ø40

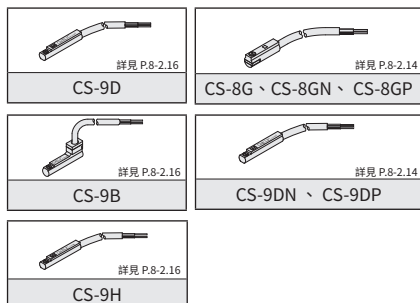
3 代號	夾爪型式	代號	夾爪型式
無記號： 標準型		B： 爪片側面 夾持型	

5 代號	感應器數量
1	附 1 個
2	附 2 個

2 缸徑 (mm)	行程 (mm)
Ø10	20、40、60
Ø16	30、60、80
Ø20	40、80、100
Ø25	50、100、120
Ø32	70、120、160
Ø40	100、160、200

4 代號	感應器裝置
無記號	不附感應器
8G	CS-8G
8GN	CS-8GN
8GP	CS-8GP
9D	CS-9D
9B	CS-9B
9H	CS-9H
9DN	CS-9DN
9DP	CS-9DP

● 示意圖

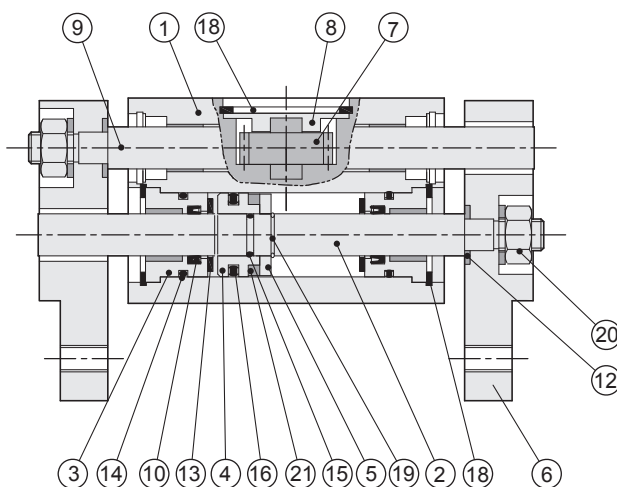


HDT 系列 – 大口機械夾 (雙倍出力)

內部結構圖、零件材料表、重量表、迫緊及 O 型環零件表

CHELIC

內部結構圖



零件材料表

編號	項目	材質	編號	項目	材質	編號	項目	材質
01	本體	鋁合金	08	齒輪蓋	鐵	15	活塞內 O 型環	耐油膠
02	主軸	不銹鋼	09	導桿	不銹鋼	16	活塞迫緊	耐油膠
03	前蓋	鋁合金	10	軸用迫緊	耐油膠	17	齒輪蓋扣環	彈簧鋼
04	活塞	上鋼	11	自潤軸承	鐵弗龍	18	前蓋扣環	彈簧鋼
05	磁鐵蓋	上鋼	12	墊片	鐵	19	軸用扣環	彈簧鋼
06	爪片	鋁合金	13	緩衝墊片	PU 膠	20	固定螺帽	軸承鋼
07	齒輪軸	中碳鋼	14	前蓋 O 型環	耐油膠	21	磁鐵	稀土類

迫緊及 O 型環零件表

單位：mm

項目	活​​塞迫緊	氣缸軸用迫緊	前蓋 O 型環	活​​塞內 O 型環
型號 \ 數量	2	4	4	2
HDT Ø10	DYP - 10	DYR-6	Ø8.0 X Ø1.0	Ø4.0 x Ø1.0
HDT Ø16	DYP - 16	DYR-8K	Ø13.2 X Ø1.5	Ø6.3 x Ø0.8
HDT Ø20	DYP - 20	DYR-10SK	Ø17.5 X Ø1.5	Ø8.0 x Ø1.0
HDT Ø25	DYP - 25	DYR-12	Ø20.8 X Ø2.0	Ø10 x Ø1.0
HDT Ø32	DYP - 32	DYR-16	Ø28.5 X Ø2.0	Ø13.5 x Ø1.5
HDT Ø40	DYP - 40	EM-2025	Ø36 X Ø2.0	Ø12 x Ø1.5

重量表

型號	HDT 1020	HDT 1040	HDT 1060	HDT 1630	HDT 1660	HDT 1680	HDT 2040	HDT 2080	HDT 20100
重量 (kg)	0.29	0.35	0.44	0.57	0.79	0.94	1.0	1.45	1.7
型號	HDT 2550	HDT 25100	HDT 25120	HDT 3270	HDT 32120	HDT 32160	HDT 40100	HDT 40160	HDT 40200
重量 (kg)	1.7	2.6	2.8	3	4.03	5.01	5.3	6.9	8

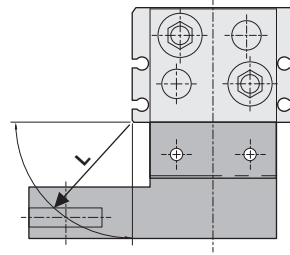
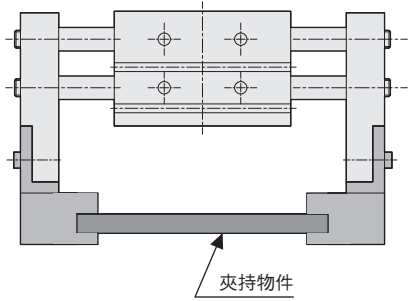
註：以上皆為理論數據；重量誤差約 ±5%

HDT 系列 – 大口機械夾 (雙倍出力)

夾持力特性圖

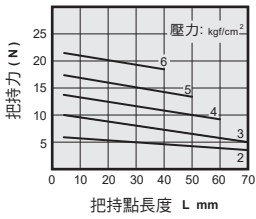
CHELIC

夾持力特性圖

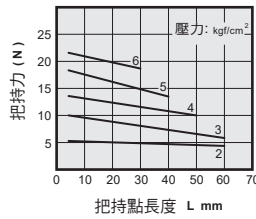


L : 夾持位置 mm

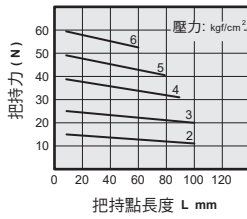
HDT 1020



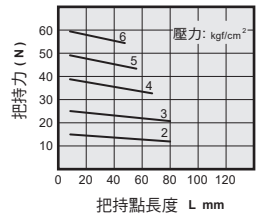
HDT 1040 HDT 1060



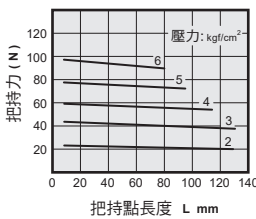
HDT 1630



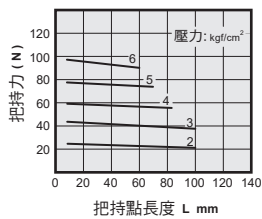
HDT 1660 HDT 1680



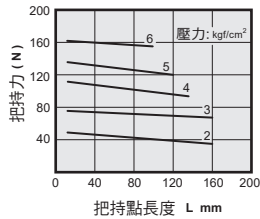
HDT 2040



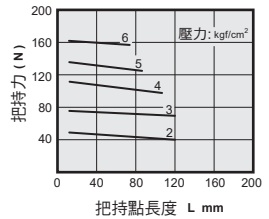
HDT 2080 HDT 20100



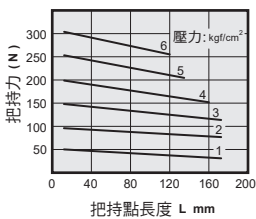
HDT 2550



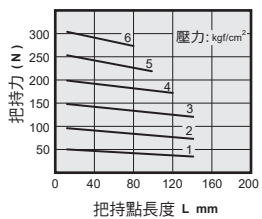
HDT 25100 HDT 25120



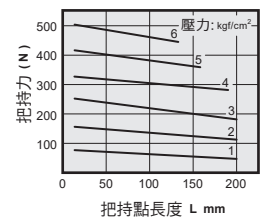
HDT 3270



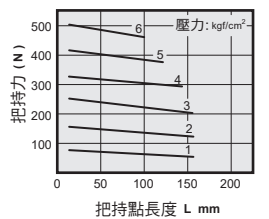
HDT 32120 HDT 32160



HDT 40100



HDT 40160 HDT 40200

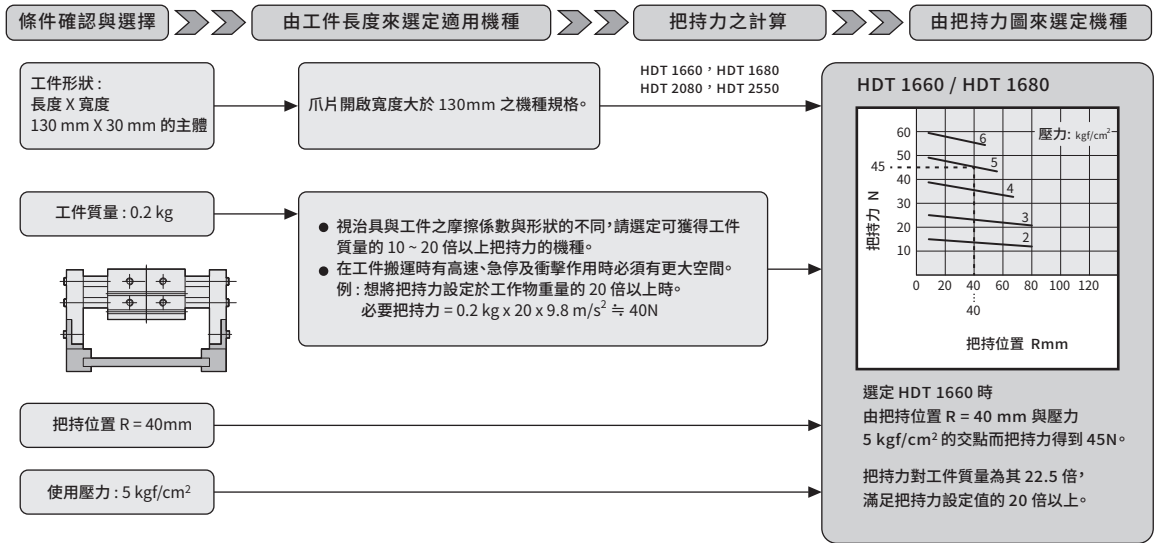


HDT 系列 – 大口機械夾 (雙倍出力)

選擇順序、安裝固定型式

CHELIC

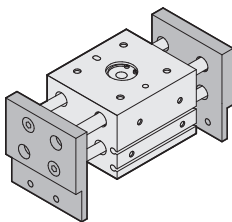
選擇順序圖



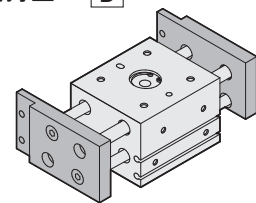
安裝固定型式

爪片型式 (兩種)

● 標準型

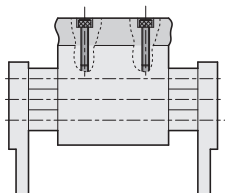


● 爪片側面夾持型 — B

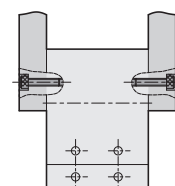


固定型式 (兩種)

● 上部固定型式



● 兩側 (任選) 固定型式



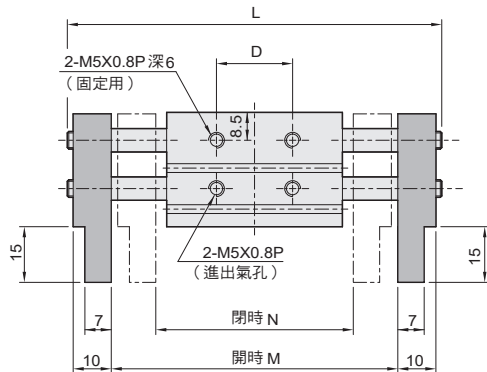
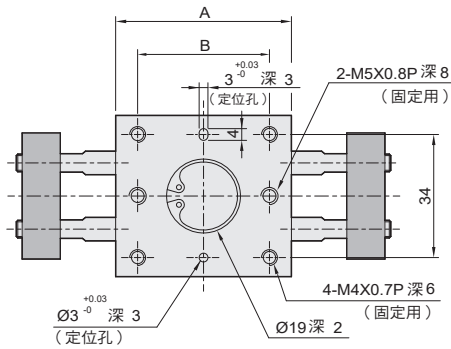
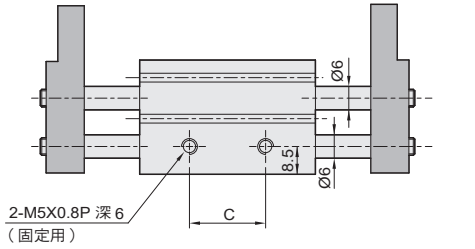
HDT 系列 – 大口機械夾 (雙倍出力)

外觀圖形尺寸

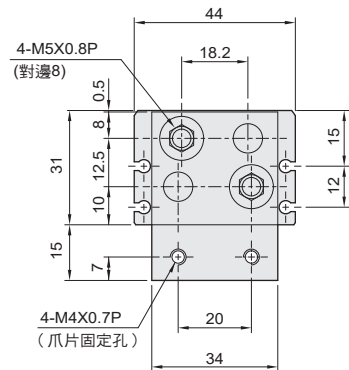
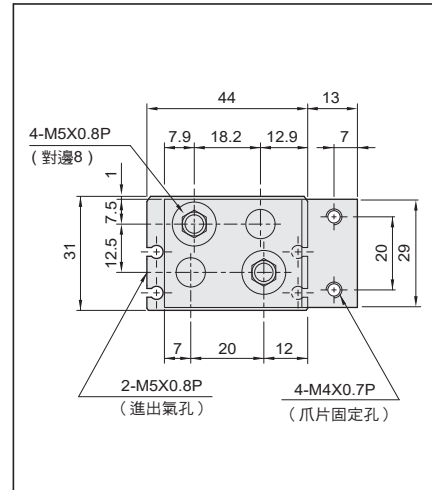
CHELIC



HDT 10



HDT 10 □ B (爪片側面夾持型)



單位：mm

型號	A	B	C	D	L	M	N
HDT 1020 □	52	36	30	30	100(80)	76	56
HDT 1040 □	68	52	46	46	136(96)	112	72
HDT 1060 □	86	70	64	64	174(114)	150	90

HDQ
平行
機械夾

HDQT
三爪
中空機械夾

HDQM
三爪防塵型
機械夾

HMQ
三爪
機械夾

HMT
側夾型
三爪機械夾

HDL
大口機械夾
(平行移位)

HDT
大口機械夾
(雙倍出力)

HDF
滑動型
平行機械夾
(超薄型)

RM
迴轉
機械夾

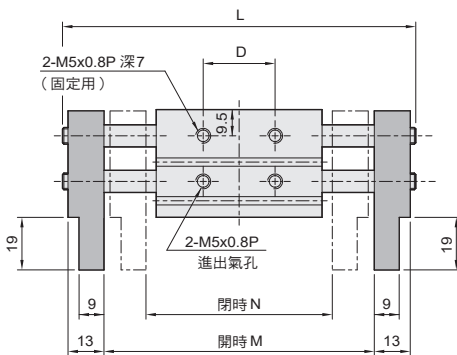
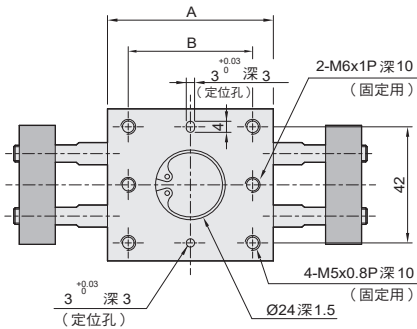
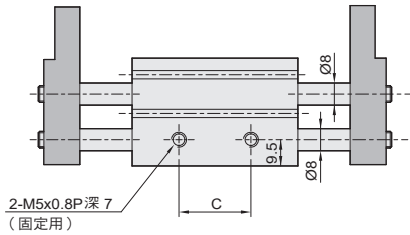
RB
迴轉
機械夾

HDT 系列 – 大口機械夾 (雙倍出力)

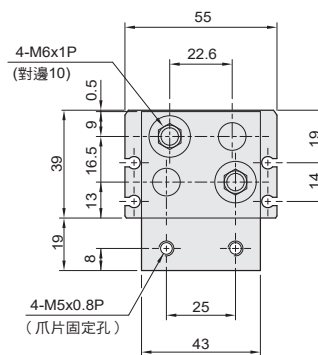
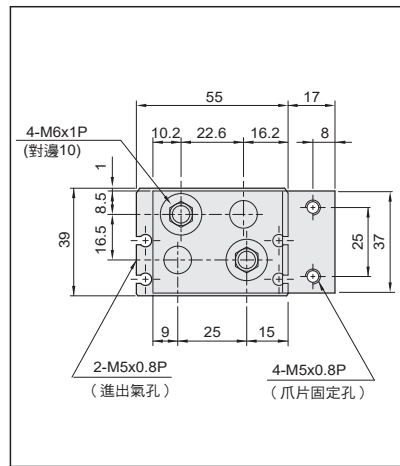
外觀圖形尺寸

CHELIC

HDT 16



HDT 16 □ B (爪片側面夾持型)



單位：mm

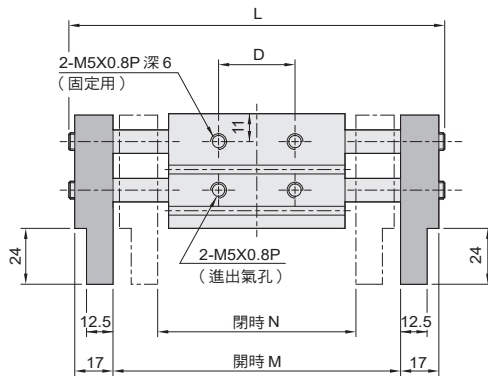
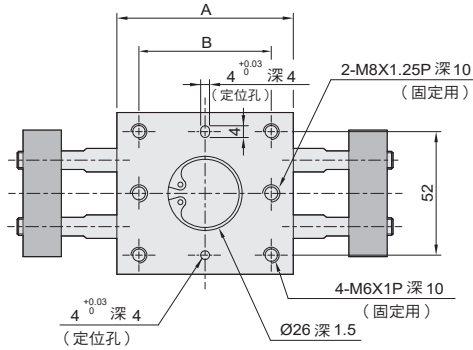
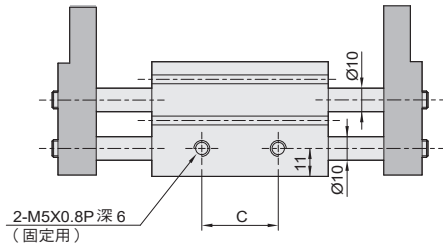
型號	A	B	C	D	L	M	N
HDT 1630 □	60	45	26	26	128(98)	98	68
HDT 1660 □	90	75	56	56	188(128)	158	98
HDT 1680 □	110	95	76	76	228(148)	198	118

HDT 系列 – 大口機械夾 (雙倍出力)

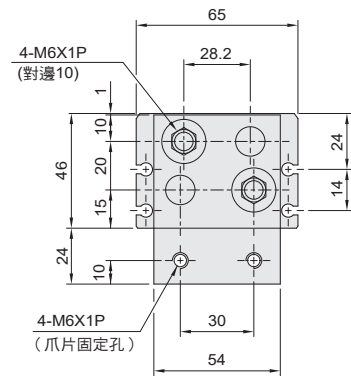
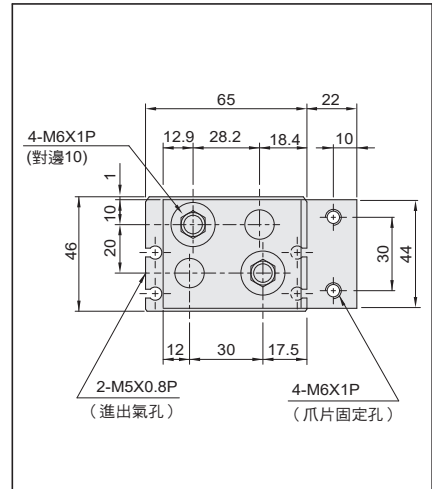
外觀圖形尺寸

CHELIC

HDT 20



HDT 20 □ B (爪片側面夾持型)



單位 : mm

型號	A	B	C	D	L	M	N
HDT 2040 □	71	58	40	40	157(117)	119	79
HDT 2080 □	113	100	82	82	239(159)	201	121
HDT 20100 □	133	120	102	102	279(179)	241	141

HDQ
平行
機械夾

HDQT
三爪
中空機械夾

HDQM
三爪防塵型
機械夾

HMQ
三爪
機械夾

HMT
側夾型
三爪機械夾

HDL
大口機械夾
(平行移位)

HDT
大口機械夾
(雙倍出力)

HDF
滑動型
平行機械夾
(超薄型)

RM
迴轉
機械夾

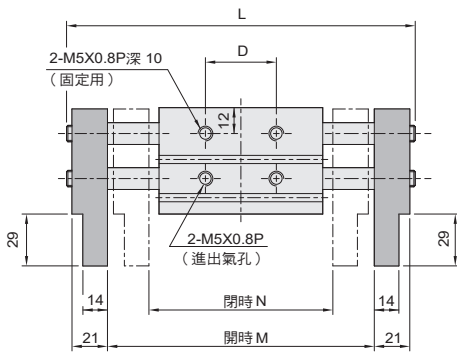
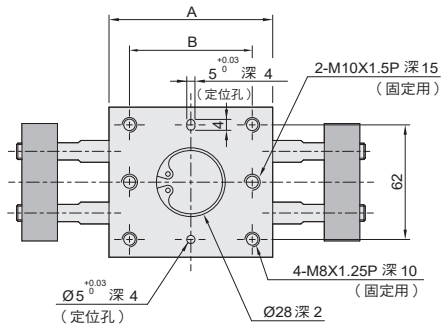
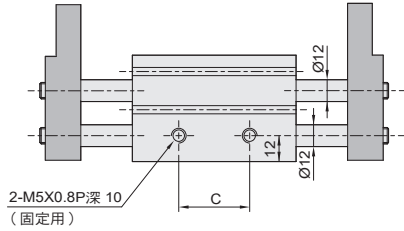
RB
迴轉
機械夾

HDT 系列 – 大口機械夾 (雙倍出力)

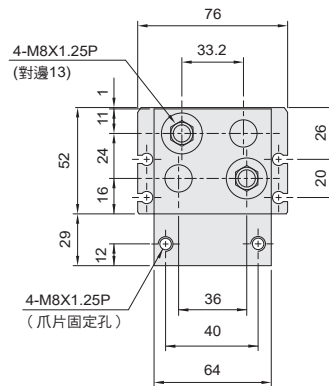
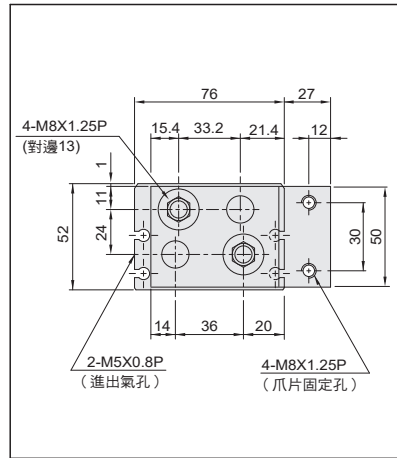
外觀圖形尺寸

CHELIC

HDT 25



HDT 25 □ B (爪片側面夾持型)



單位：mm

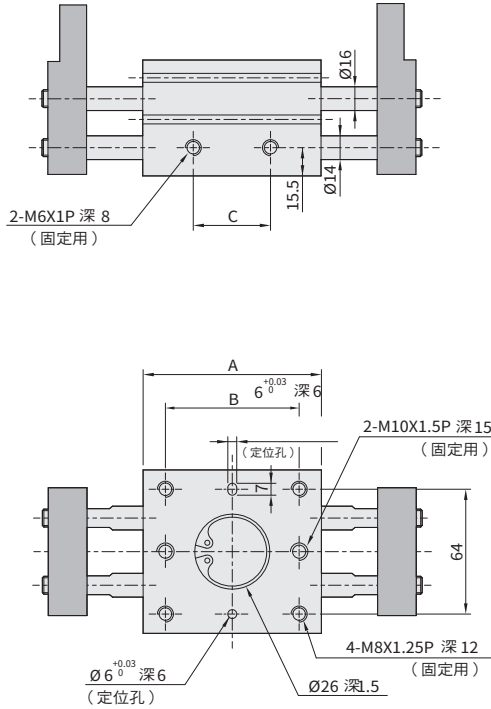
型號	A	B	C	D	L	M	N
HDT 2550 □	88	70	50	50	192(142)	146	96
HDT 25100 □	142	124	104	104	296(196)	250	150
HDT 25120 □	160	142	122	122	334(214)	288	168

HDT 系列 – 大口機械夾 (雙倍出力)

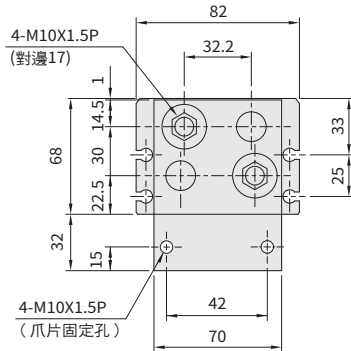
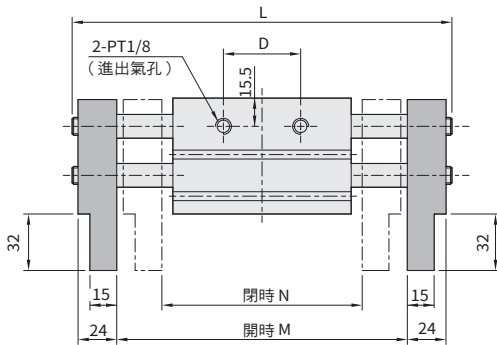
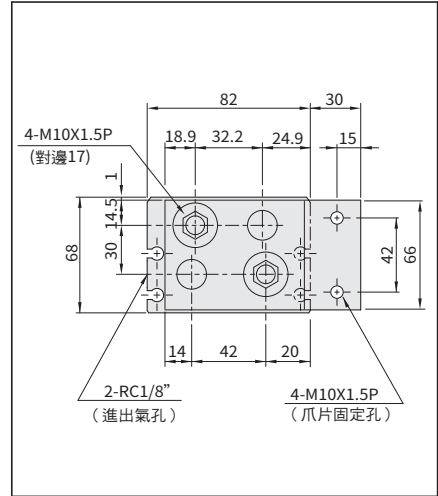
外觀圖形尺寸

CHELIC

■ HDT 32



■ HDT 32 □ B (爪片側面夾持型)



單位：mm

型號	A	B	C	D	L	M	N
HDT 3270 □	110	86	69	69	240(170)	188	118
HDT 32120 □	158	134	117	117	338(218)	286	166
HDT 32160 □	202	178	161	161	422(262)	370	210

HDQ
平行
機械夾

HDQT
三爪
中空機械夾

HDQM
三爪防塵型
機械夾

HMQ
三爪
機械夾

HMT
側夾型
三爪機械夾

HDL
大口機械夾
(平行移位)

HDT
大口機械夾
(雙倍出力)

HDF
滑動型
平行機械夾
(超薄型)

RM
迴轉
機械夾

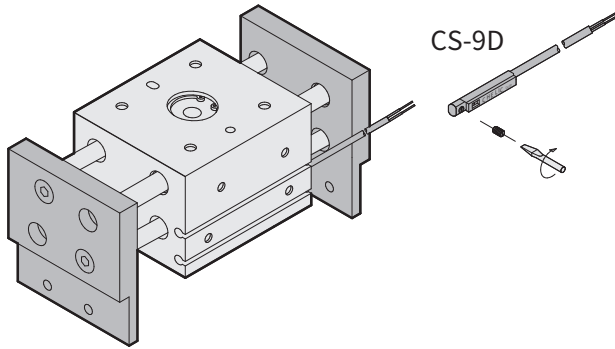
RB
迴轉
機械夾

HDT 系列 – 大口機械夾 (雙倍出力)

感應器固定及使用方法

CHELIC

感應器組裝仕樣



感應差與動作範圍

單位:mm

機種	CS-9D(B)	
	動作範圍 F	感應差 R
10	5	1.1
16	5	1.1
20	8.5	1
25	10	1.8
32	10	2
40	10	1.8

HDQ
平行
機械夾

HDQT
三爪
中空機械夾

HDQM
三爪防塵型
機械夾

HMQ
三爪
機械夾

HMT
側夾型
三爪機械夾

HDL
大口機械夾
(平行移位)

HDT
大口機械夾
(雙倍出力)

HDF
滑動型
平行機械夾
(超薄型)

RM
迴轉
機械夾

RB
迴轉
機械夾