

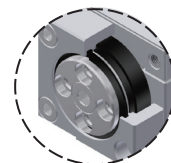
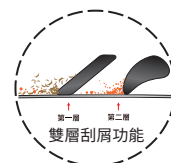
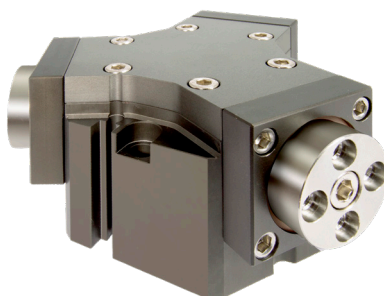
HMT 系列 – 側夾型三爪機械夾

特點、規格表、訂購稱呼代號

CHELIC

特點

- 楔型滑塊式
- 防塵防屑
- 側向出力



規格表

| 項目 | 缸徑 (mm) | Ø55 | Ø70 | |
|---------|-----------------------------|-------------------|-------|------|
| 作動形式 | | 複動型 | | |
| 使用流體 | | 空氣 | | |
| 使用壓力範圍 | kgf / cm ² (kPa) | 2 ~ 8 (200 ~ 800) | | |
| 使用溫度範圍 | °C | 5 ~ 80 | | |
| 潤滑 | | 自由供給方式 | | |
| 夾持力 | 夾爪閉 | N | 731 | 1195 |
| | 夾爪開 | N | 810 | 1306 |
| 單爪作動行程 | mm | 8 | 10 | |
| 主配管接頭口徑 | | M5X0.8P | PT1/8 | |
| 建議工件重量 | kg | 4.1 | 6.6 | |
| 開、閉時間 | s | 0.07 | 0.13 | |
| 重複精度 | mm | ±0.01 | | |
| 磁石裝置 | | 附磁石 | | |

註：夾持力為壓力 5kgf / cm² 時，夾爪開或夾所產生的力。

HDQ
平行
機械夾

HDQT
三爪
中空機械夾

HDQM
三爪防塵型
機械夾

HMQ
三爪
機械夾

HMT
側夾型
三爪機械夾

HDL
大口機械夾
(平行移位)

HDT
大口機械夾
(雙倍出力)

HDF
滑動型
平行機械夾
(超薄型)

RM
迴轉
機械夾

RB
迴轉
機械夾

訂購稱呼代號

HMT 55 - 8G 2

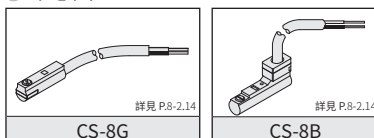
1 — 2 — 3

| 1 | 代號 | 缸徑 (mm) |
|---|----|---------|
| | 55 | Ø55 |
| | 70 | Ø70 |

| 2 | 代號 | 感應器裝置 |
|---|-----|-------|
| | 無記號 | 不附感應器 |
| | 8G | CS-8G |
| | 8B | CS-8B |

| 3 | 代號 | 感應器數量 |
|---|----|-------|
| | 1 | 附 1 個 |
| | 2 | 附 2 個 |

● 示意圖

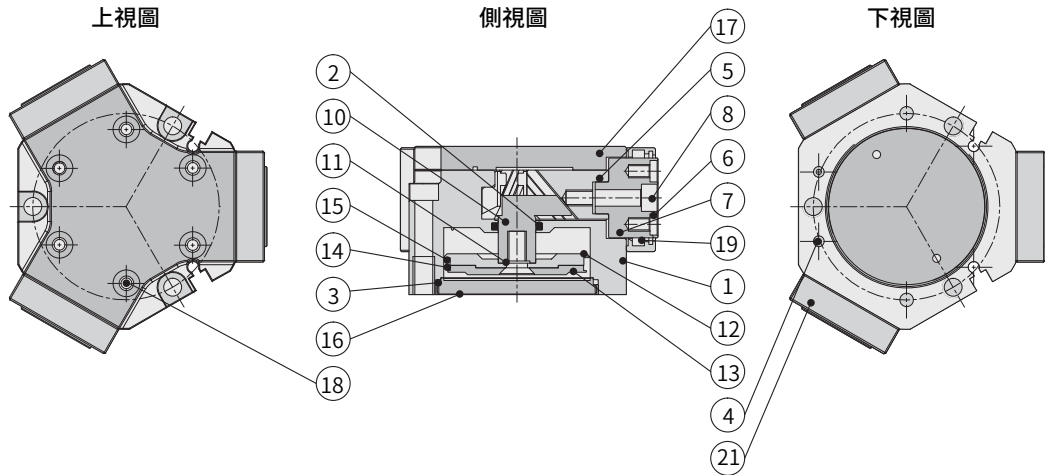


HMT 系列 – 側夾型三爪機械夾

內部結構圖、零件材料表、重量表、迫緊及 O 型環零件表

氣立可空氣壓設備

內部結構圖



零件材料表

| 編號 | 項目 | 材質 | 編號 | 項目 | 材質 |
|----|------|-----|----|------|-----|
| 01 | 本體 | 鋁合金 | 12 | 活塞 | 鋁合金 |
| 02 | 軸用迫緊 | 耐油膠 | 13 | 磁鐵蓋 | 鋁合金 |
| 03 | O 型環 | 耐油膠 | 14 | 磁鐵 | 稀土類 |
| 04 | 止付螺絲 | 合金鋼 | 15 | X 型環 | 耐油膠 |
| 05 | 爪片 | 不銹鋼 | 16 | 後蓋 | 鋁合金 |
| 06 | 定位導套 | 中碳鋼 | 17 | 上蓋 | 鋁合金 |
| 07 | 連結塊 | 不銹鋼 | 18 | 螺絲 | 合金鋼 |
| 08 | 螺絲 | 合金鋼 | 19 | 防塵迫緊 | 耐油膠 |
| 09 | 固定銷 | 合金鋼 | 20 | 螺絲 | 合金鋼 |
| 10 | 滑座桿 | 合金鋼 | 21 | 側蓋 | 鋁合金 |
| 11 | O 型環 | 耐油膠 | | | |

迫緊及 O 型環零件表

單位：mm

| 項目 | X 型環 | 軸用迫緊 | 03 O 型環 | 11 O 型環 | 防塵迫緊 |
|---------|-----------------|------------------|----------------|----------|-------|
| 型號 / 數量 | 1 | 1 | 1 | 1 | 1 |
| HMT Ø55 | 48.9x54.14x2.62 | 13.95x19.19x2.62 | Ø56.87 x Ø1.78 | Ø8 x Ø1 | SER30 |
| HMT Ø70 | 63.1x70.16x3.53 | MY-16A | Ø72.75 x Ø1.78 | Ø10 x Ø1 | SER32 |

重量表

| 型號 | 重量 (kg) |
|---------|---------|
| HMT Ø55 | 1.15 |
| HMT Ø70 | 1.99 |

註：以上皆為理論數據；重量誤差約 ±5%

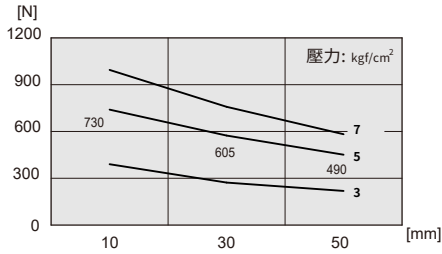
HMT 系列 – 側夾型三爪機械夾

夾持力特性圖、作動型式及數據表、安裝固定型式

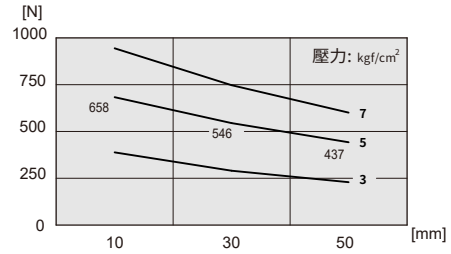
CHELIC

夾持力特性圖

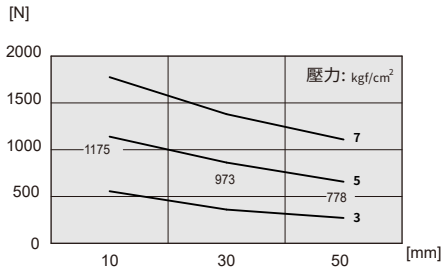
HMT 55 - OPEN



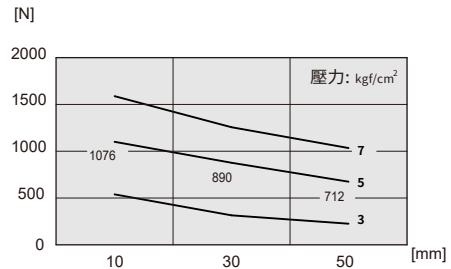
HMT 55 - CLOSE



HMT 70 - OPEN



HMT 70 - CLOSE



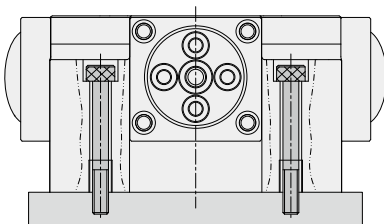
作動型式及數據表

| 動作形式 | 型號 | 缸徑 (mm) | 最小動作壓力 (kgf/cm ²) | 氣爪上螺紋孔 (mm) | 有效夾持力 (N) | |
|------|--------|---------|-------------------------------|----------------|-----------|-------|
| | | | | | Open | Close |
| 複動型 | HMG 55 | 55 | 2 | 12-M5x0.8Px6dp | 810 | 731 |
| | HMG 70 | 70 | 2 | 12-M5x0.8Px8dp | 1306 | 1195 |

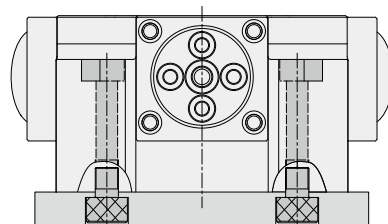
註：有效夾持力為壓力 5 kgf/cm²，夾爪開或夾所產生的力。

安裝固定型式

1. 使用本體通孔型式



2. 使用底部螺紋孔



HDQ
平行
機械夾

HDQT
三爪
中空機械夾

HDQM
三爪防塵型
機械夾

HMQ
三爪
機械夾

HMT
側夾型
三爪機械夾

HDL
大口機械夾
(平行移位)

HDT
大口機械夾
(雙倍出力)

HDF
滑動型
平行機械夾
(超薄型)

RM
迴轉
機械夾

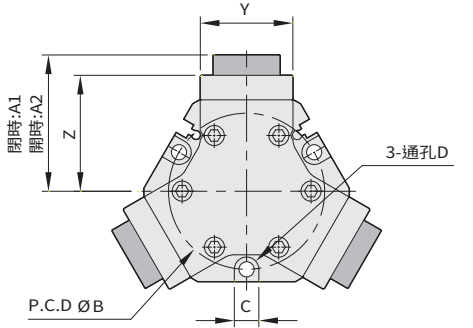
RB
迴轉
機械夾

HMT 系列 – 側夾型三爪機械夾

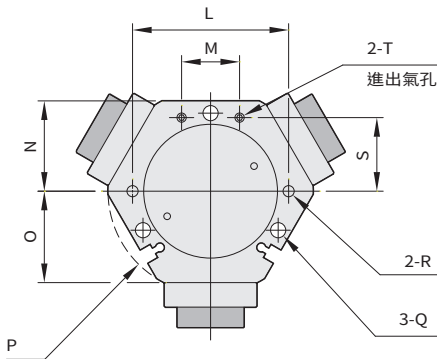
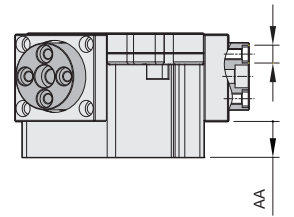
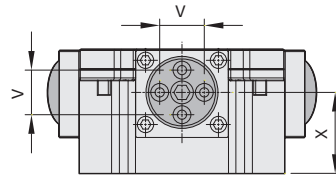
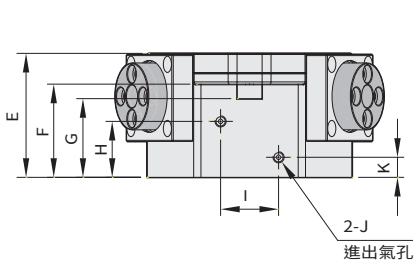
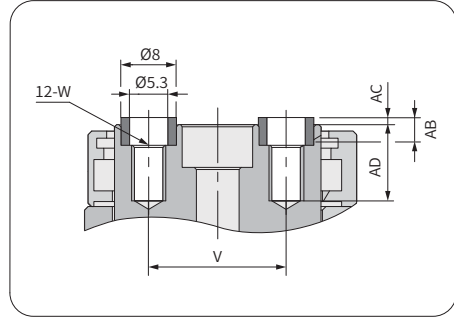
外觀圖形尺寸

氣立可空氣壓設備

外觀圖形尺寸



定位導套細部放大圖



單位：mm

| 代號 型號 | Y | Z | AA | AB | AC | AD |
|----------|------|------|------|----|-----|----|
| HMT 55 | 41.5 | 52 | 16.1 | 5 | 2 | 6 |
| HMT 70 | 49.6 | 64.3 | 21.5 | 5 | 2.5 | 8 |

單位：mm

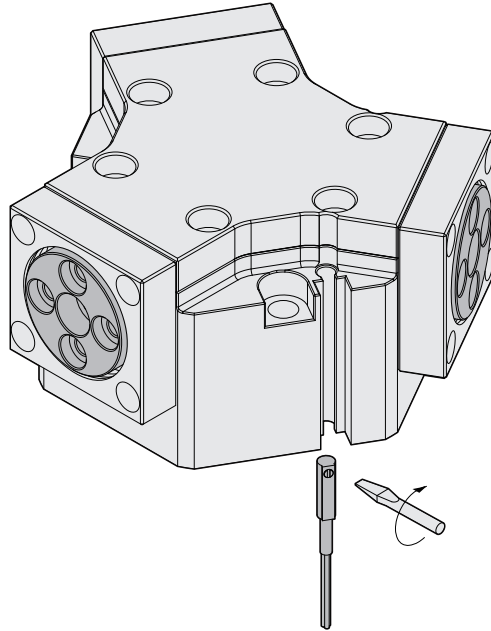
| 代號 型號 | A1 | A2 | B | C | D | E | F | G | H | I | J | K | L | M | N | O | P | Q | R | S | T | V | W | X |
|----------|----|----|----|----|------|------|------|------|------|----|-------|----|----|----|------|------|-----|----|--------|----|----|------|-------------|------|
| HMT 55 | 53 | 61 | 70 | 11 | Ø6.8 | 55.6 | 41.8 | 35.3 | 25.1 | 26 | M5 | 9 | 70 | 26 | 40.5 | 41 | R46 | M8 | 5x16dp | 33 | M5 | 20 | M5x0.8Px6dp | 36.3 |
| HMT 70 | 65 | 75 | 90 | 11 | Ø6.8 | 66.6 | 47.5 | 41 | 29.5 | 30 | PT1/8 | 10 | 90 | 30 | 50.5 | 51.3 | R57 | M8 | 5x16dp | 40 | M5 | 22.5 | M5x0.8Px8dp | 45.8 |

HMT 系列 – 側夾型三爪機械夾

感應器固定及使用方法

CHELIC

感應裝置固定方式

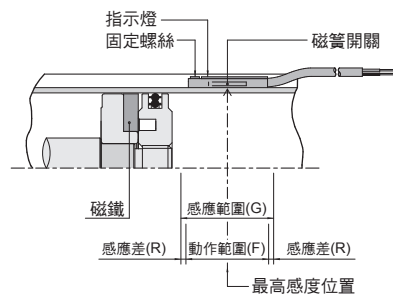


CS-8B/CS-8G

感應範圍

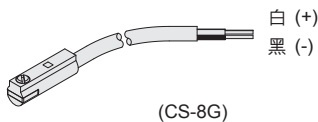
感應器固定於本體上，當活塞移動而接近感應器時，磁鐵磁場促使感應器開始動作之範圍；而磁場與開關之應答間約有0.5mm左右之誤差。

感應器之設定與動作範圍



接線型式

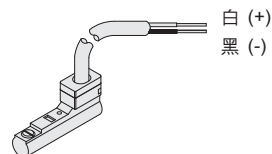
CS-8G



(CS-8G)

使用電壓：DC 5~30V (CS-8G)

CS-8B



使用電壓：DC 5~30V (CS-8B)

HDQ
平行
機械夾

HDQT
三爪
中空機械夾

HDQM
三爪防塵型
機械夾

HMQ
三爪
機械夾

HMT
側夾型
三爪機械夾

HDL
大口機械夾
(平行移位)

HDT
大口機械夾
(雙倍出力)

HDF
滑動型
平行機械夾
(超薄型)

RM
迴轉
機械夾

RB
迴轉
機械夾