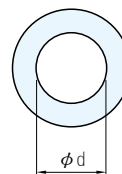
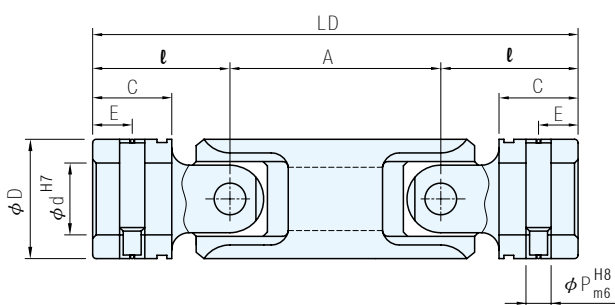
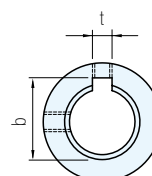
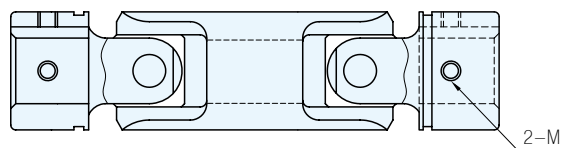




型式		材質	處理
SJD型	圓孔	SCM415	滲碳熱處理
SJD-KT型	鍵槽		



SJD型



SJD-KT型

圓孔		鍵槽		d _{H7}	D	LD	A	l	C	E	P	b×t JS9× ^{+0.2} / ₊₀	M	扭力 (kgf-m)	靜荷載 (kgf-m)	容許 角度	質量 (g)
品號	單價	品號	單價														
SJD-6	·	-	-	6	12	49.5	18.5	15.5	9.0	4.50	3.0	-	-	0.4	540.8	30°	30
SJD-8	·			8	15	58.0	22.0	18.0	10.0	5.00	3.5	-	-	0.9	799.5		50
SJD-10	·	10	19	67.5	25.5	21.0	12.0	6.00	4.5	3×11.4	M5	2.1	1325.6	95			
SJD-12	·	SJD-12KT	·	12	23	83.0	31.0	26.0	15.0	7.50		5.0	4×13.8	3.4	2345.3		180
SJD-14	·	SJD-14KT	·	14	26	94.5	35.5	29.5	17.0	8.50	5.8	5×16.3	4.7	2651.3	250		
SJD-16	·	SJD-16KT	·	16	30	117.5	43.5	37.0	22.0	11.00	6.5	5×18.3	7.8	3976.9	410		
SJD-18	·	SJD-18KT	·	18	33	129.0	48.0	40.5	23.5	11.75	7.0	6×20.8	9.8	4486.8	550		
SJD-20	·	SJD-20KT	·	20	36	139.0	52.0	43.5	25.0	12.50	8.0	6×22.8	13.2	5302.5	690		
SJD-22	·	SJD-22KT	·	22	40	150.0	56.0	47.0	27.0	13.50	9.0	6×24.8	18.9	6934.1	940		
SJD-25	·	SJD-25KT	·	25	44	168.0	63.0	52.5	30.0	15.00	10.0	8×28.3	M8	25.3	8259.7		1240

訂貨：品號 交期：8 天