

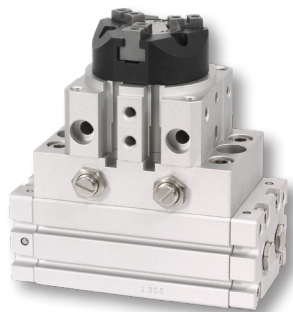
RBQ 系列 — 迴轉機械夾

特點、規格表、訂購稱呼代號

CHELIC

特點

- 90°、180°迴轉加夾持
- 迴轉動作雙出力
- 三爪中心夾持



規格表

項目	缸徑 (mm)	Ø10	Ø16	Ø20	Ø25
作動形式		複動式			
使用流體		空氣			
使用壓力範圍 kgf / cm ² (kPa)	夾爪部	2 ~ 7 (200 ~ 700)			
	迴轉部	2 ~ 7 (200 ~ 700)			
使用溫度範圍	°C	5 ~ 60			
旋轉角度	°	90、180			
扭矩	N·m	0.6	1.5	2.2	3.2
容許運動能量	J	0.006	0.007	0.025	0.048

訂購稱呼代號

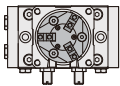
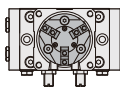
RBQ 10 A - 180 - 8B 2 - 9D 2

1 — 2 — 3 — 4 — 5 — 6 — 7

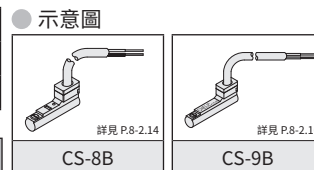
1	代號	缸徑 (mm)
	10	Ø10
	16	Ø16
	20	Ø20
	25	Ø25

3	代號	迴轉角度
	90	90°
	180	180°

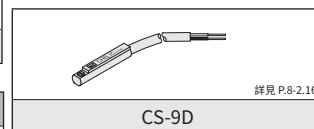
7	代號	感應器數量
	1	附 1 個
	2	附 2 個

2	代號	夾爪原點位置	說明
	A		B 通氣孔進氣時，夾爪在水平位置
	B		B 通氣孔進氣時，夾爪在垂直位置

4	代號	夾爪部感應器裝置
	無記號	不附感應器
	8B	CS-8B



5	代號	感應器數量
	1	附 1 個
	2	附 2 個



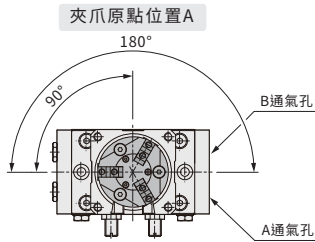
6	代號	迴轉部感應器裝置
	無記號	不附感應器
	9D	CS-9D
	9B	CS-9B

RBQ 系列 — 迴轉機械夾

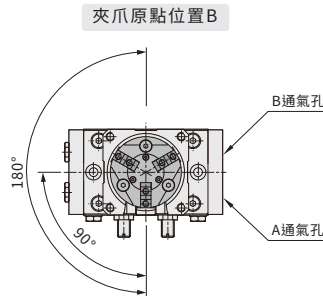
迴轉角度、夾持力特性圖

CHELIC

迴轉角度

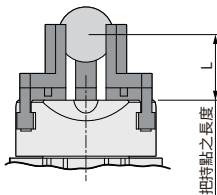
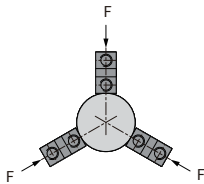


● 由夾爪處看，迴轉缸B通氣孔通氣時。

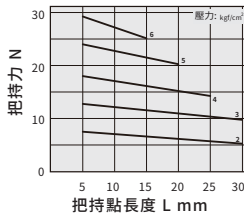


● 由夾爪處看，迴轉缸B通氣孔通氣時。

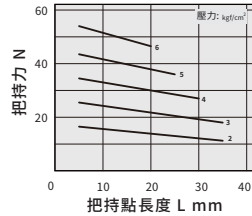
外徑夾持力特性圖



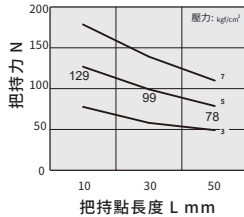
● RBQ 10



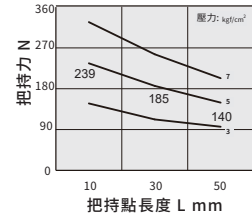
● RBQ 16



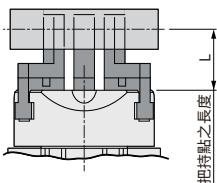
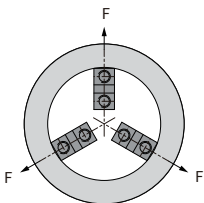
● RBQ 20



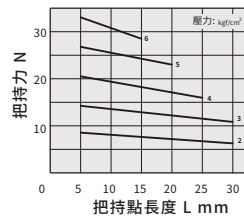
● RBQ 25



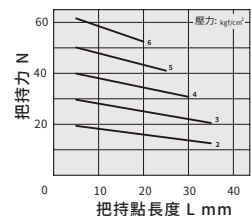
內徑夾持力特性圖



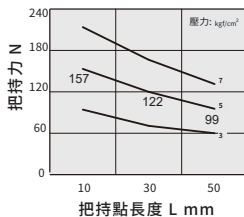
● RBQ 10



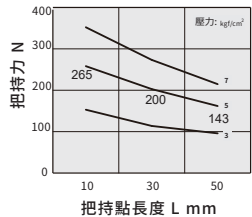
● RBQ 16



● RBQ 20



● RBQ 25



HDQ
平行
機械夾

HDQT
三爪
中空機械夾

HDQM
三爪防塵型
機械夾

HMQ
三爪
機械夾

HMT
側夾型
三爪機械夾

HDL
大口機械夾
(平行移位)

HDT
大口機械夾
(雙倍出力)

HDF
滑動型
平行機械夾
(超薄型)

RM
迴轉
機械夾

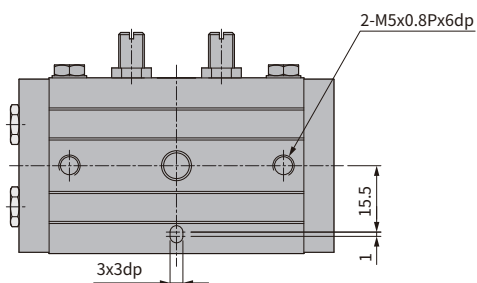
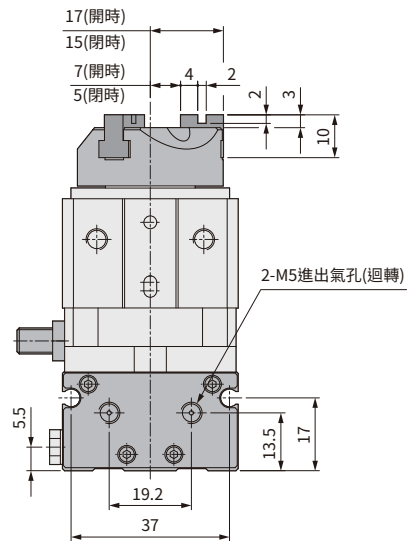
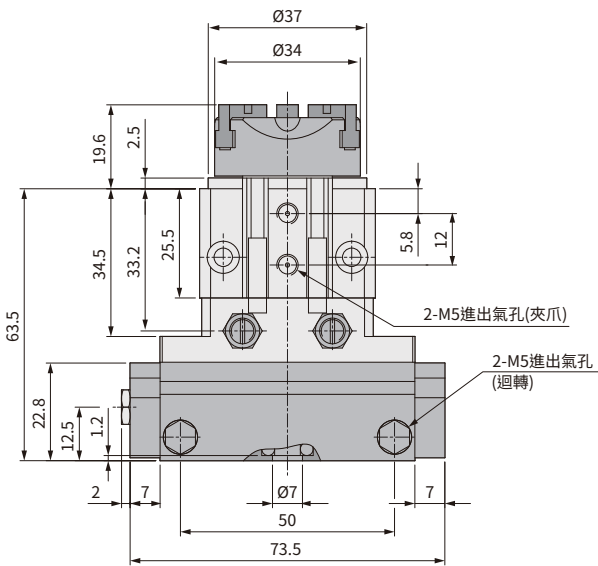
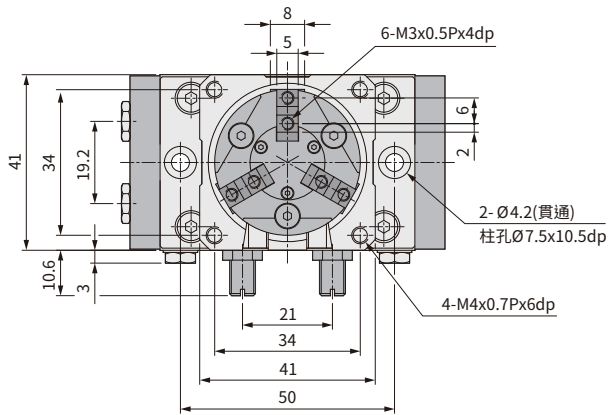
RB
迴轉
機械夾

RBQ 系列 — 迴轉機械夾

外觀圖形尺寸

CHELIC

RBQ 10

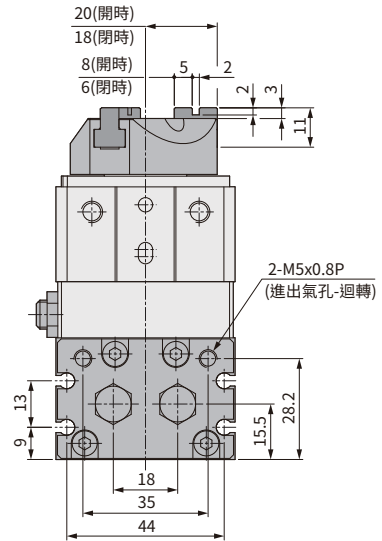
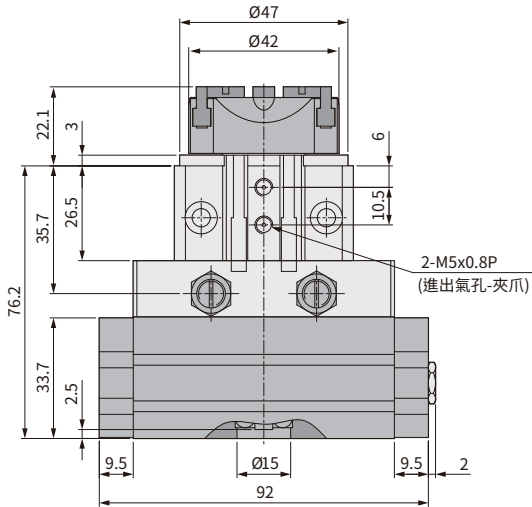
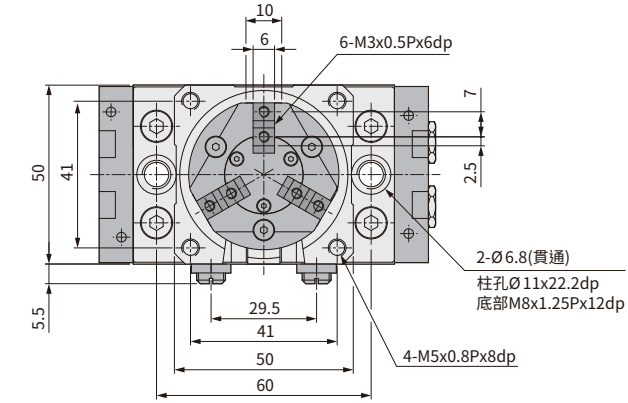


RBQ 系列 — 迴轉機械夾

外觀圖形尺寸

CHELIC

RBQ 16



HDQ
平行
機械夾

HDQT
三爪
中空機械夾

HDQM
三爪防塵型
機械夾

HMQ
三爪
機械夾

HMT
側夾型
三爪機械夾

HDL
大口機械夾
(平行移位)

HDT
大口機械夾
(雙倍出力)

HDF
滑軌型
平行機械夾
(超薄型)

RM
迴轉
機械夾

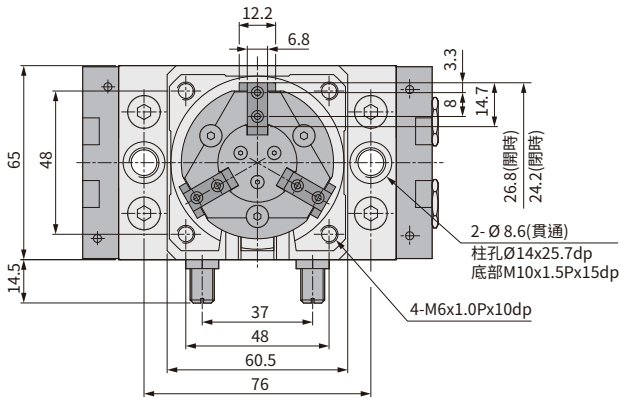
RB
迴轉
機械夾

RBQ 系列 – 迴轉機械夾

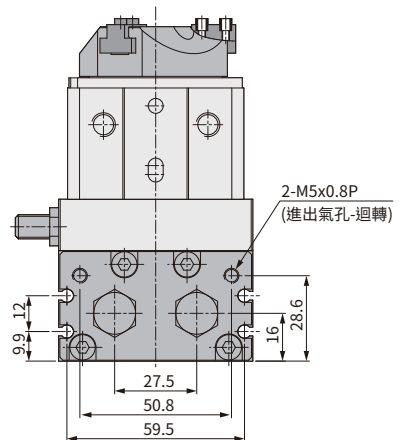
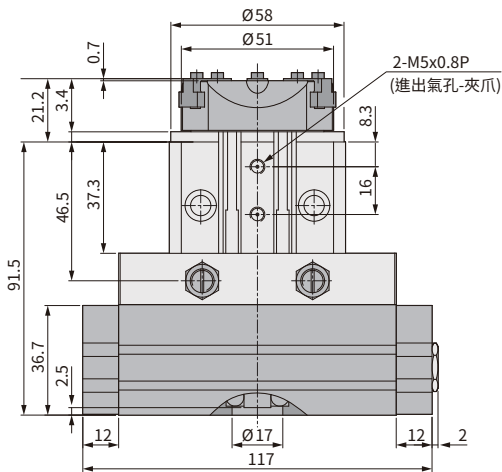
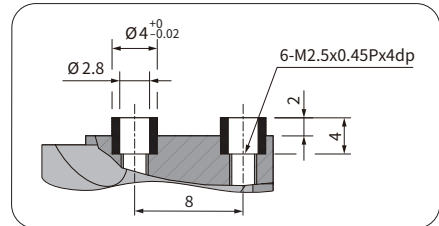
外觀圖形尺寸

CHELIC

RBQ 20



定位導套細部放大圖

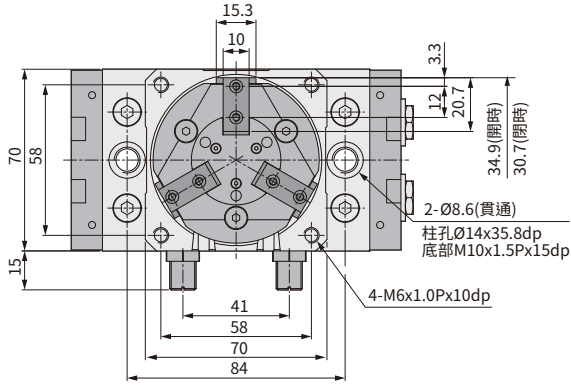


RBQ 系列 — 迴轉機械夾

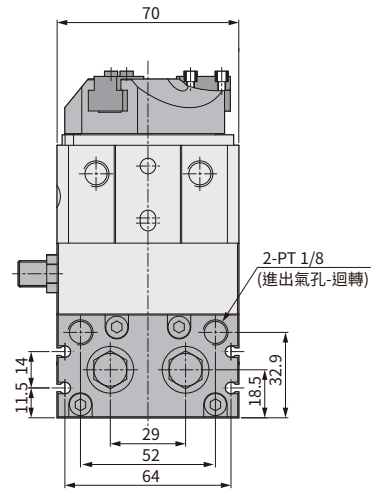
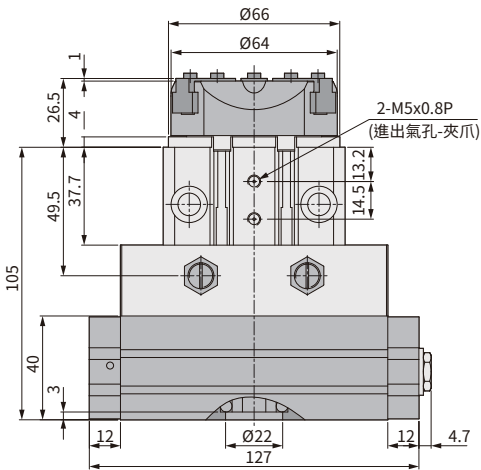
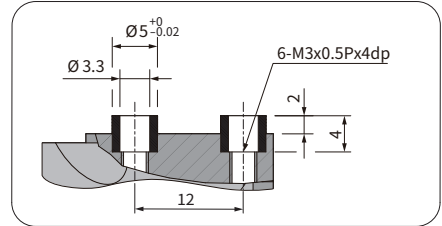
外觀圖形尺寸

CHELIC

RBQ 25



定位導套細部放大圖



HDQ
平行
機械夾

HDQT
三爪
中空機械夾

HDQM
三爪防塵型
機械夾

HMQ
三爪
機械夾

HMT
側夾型
三爪機械夾

HDL
大口機械夾
(平行移位)

HDT
大口機械夾
(雙倍出力)

HDF
滑軌型
平行機械夾
(超薄型)

RM
迴轉
機械夾

RB
迴轉
機械夾