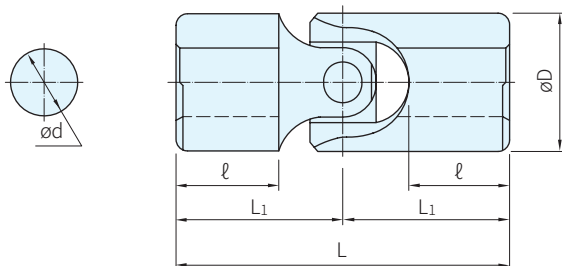
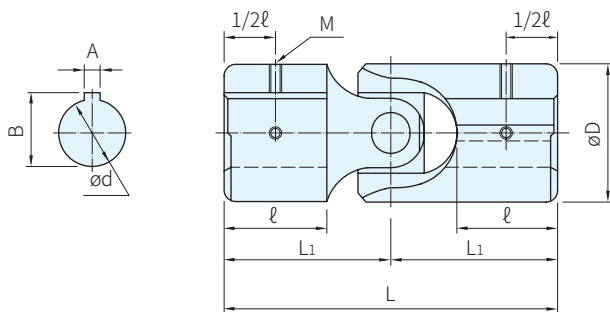




型式		材質	處理
K型	圓孔	S45C	高過波熱處理
K-KT型	鍵槽		



K型



K-KT型

圓孔		鍵槽		d	D	L	L ₁	ℓ	鍵槽 A×B JS9	M	扭力 (kgf-m)	靜荷載 (kgf-m)	容許 角度	質量 (g)
品號	庫存	品號	庫存											
K-6	△	-		6	12	33	16.5	10	-	-	0.8	1.6	30°	19
K-8	△	-		8	16	40	20.0	11	-	-	1.5	3.2		45
K-10	△	K-10KT	△	10	20	45	22.5	13	3×11.8	M5	3.0	7.5		85
K-12	△	K-12KT	△	12	24	51	25.5	14	4×13.8		4.5	12.0		130
K-14	△	K-14KT	△	14	28	61	30.5	17	5×16.3	M6	7.0	17.0		205
K-16	△	K-16KT	△	16	32	69	34.5	19	5×18.3		10.0	25.0		295
K-18	△	K-18KT	△	18	36	77	38.5	21	5×20.3	M8	13.0	32.0		427
K-20	△	K-20KT	△	20	40	87	43.5	24	6×22.8		18.0	45.0		520
K-22	△	K-22KT	△	22	44	95	47.5	26	6×24.8	M10	24.0	60.0		800
K-25	△	K-25KT	△	25	50	111	55.5	30	8×28.3		30.0	80.0		1100
K-30	△	K-30KT	△	30	60	130	65.0	37	8×33.3	-	45.0	115.0		2000
K-35	△	K-35KT	△	35	70	149	74.5	41	10×38.3		55.0	180.0		3200
K-40	△	K-40KT	△	40	80	167	83.5	46	12×43.3	-	85.0	250.0		4700
K-45	△	K-45KT	△	45	90	205	102.5	51	-		125.0	350.0		7350
K-50	△	K-50KT	△	50	100	228	114.0	59	-	-	180.0	490.0	8200	
K-60	△	K-60KT	△	60	120	270	135.0	70	-	-	280.0	650.0	16800	
K-70	△	-		70	135	320	160.0	92	-	-	450.0	1200.0	25000	

訂貨： 交期： 天