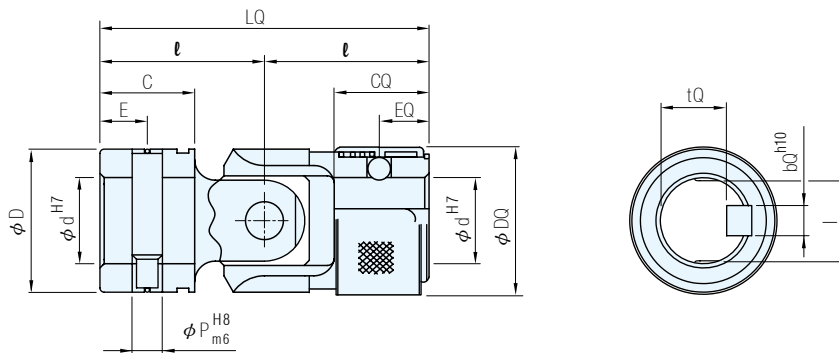


RoHS



材質	處理
SCM415	滲碳熱處理



品號	d_{H7}	D	LQ	l	C	E	P	DQ	EQ	CQ	bQ	tQ	l	單價
SJC-8	8	15	38	18.0	10.0	5.0	3.5	19.0	4.0	12.0	3	5.8	6.56	•
SJC-10	10	19	42	21.0	12.0	6.0	4.5	21.5			4	7.5	9.06	•
SJC-12	12	23	52	26.0	15.0	7.5	5.0	23.8	7.5	15.0	5	8.8	10.48	•
SJC-14	14	26	59	29.5	17.0	8.5	5.8	29.0	8.5	17.0		10.3	11.88	•
SJC-16	16	30	74	37.0	22.0	11.0	6.5	35.0	11.0	22.0		12.3	13.3	•
SJC-18	18	33	81	40.5	23.5	11.75	7.0	38.0	11.75	23.5	6	14.5	15.3	•
SJC-20	20	36	87	43.5	25.0	12.5	8.0	42.0	12.5	25.0		16.0	17.12	•
SJC-22	22	40	94	47.0	27.0	13.5	9.0	44.0	13.5	27.0	7	17.8	19.12	•
SJC-25	25	44	105	52.5	30.0	15.0	10.0	49.0	15.0	30.0		21.0	21.54	•

訂貨： 交期：

SJC-8