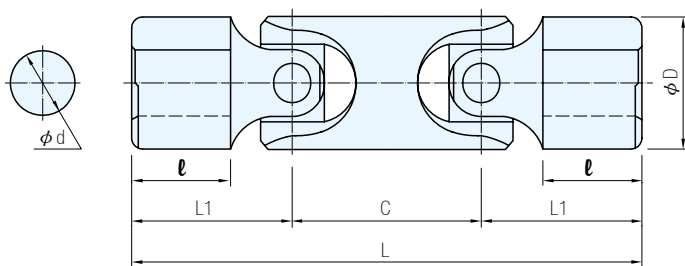
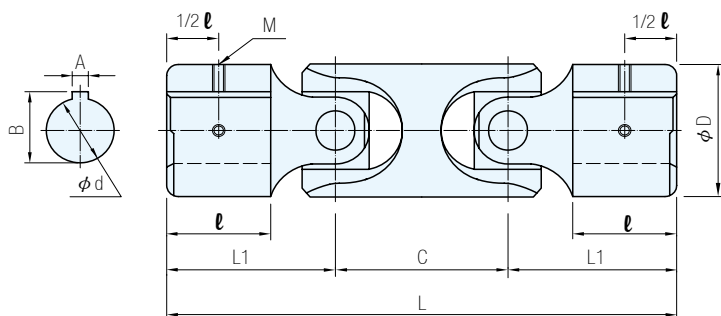




型式		材質	處理
KD型	圓孔	S45C	高週波熱處理
KD-KT型	鍵槽		



KD型



KD-KT型

圓孔		鍵槽		d	D	L	L1	C	l	鍵槽 A×B JS9	M	扭力 (kgf-m)	靜荷載 (kgf-m)	容許 角度	質量 (kg)
品號	單價	品號	單價												
KD-6	•	-	-	6	12	55	16.5	22	10	-	-	0.8	1.6	30°	0.038
KD-8	•	-	-	8	16	65	20.0	25	11	-	-	1.5	3.2		0.090
KD-10	•	KD-10KT	•	10	20	71	22.5	26	13	3×11.8	M 5	3.0	7.5		0.120
KD-12	•	KD-12KT	•	12	24	83	25.5	32	14	4×13.8		4.5	12.0		0.200
KD-14	•	KD-14KT	•	14	28	98	30.5	37	17	5×16.3	M 6	7.0	17.0		0.310
KD-16	•	KD-16KT	•	16	32	113	34.5	44	19	5×18.3		10.0	25.0		0.470
KD-18	•	KD-18KT	•	18	36	126	38.5	49	21	5×20.3	M 6	13.0	32.0		0.650
KD-20	•	KD-20KT	•	20	40	141	43.5	54	24	6×22.8		18.0	45.0		0.950
KD-22	•	KD-22KT	•	22	44	154	47.5	59	26	6×24.8	M 8	24.0	60.0		1.20
KD-25	•	KD-25KT	•	25	50	180	55.5	69	30	8×28.3		30.0	80.0		1.80
KD-30	•	KD-30KT	•	30	60	207	65.0	77	37	8×33.3	M 8	45.0	115.0		3.00
KD-35	•	KD-35KT	•	35	70	240	74.5	91	41	10×38.3		55.0	180.0		4.70
KD-40	•	KD-40KT	•	40	80	269	83.5	102	46	12×43.3	M10	85.0	250.0		7.50
KD-45	•	-	-	45	90	318	102.5	113	51	-	-	125.0	350.0		11.00
KD-50	•			50	100	354	114.0	126	59	180.0		490.0	16.50		
KD-60	•			60	120	408	135.0	138	70	280.0		650.0	25.00		
KD-70	•			70	135	510	160.0	190	92	450.0		1200.0	38.00		

訂貨： 交期： 天