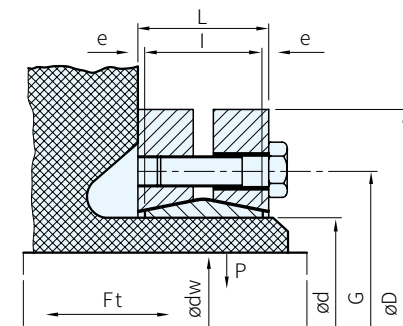


RoHS



材質
S45C



dw公差
14~30 H6/j6
30~50 H6/h6
50~80 H6/g6
80~200 H7/g6

品號	庫存	d	D	dw	l	L	G	e	軸向推力 Ft(KN)	傳達扭矩 Mt(Nm)	軸面壓力 P(N/mm ²)	12.9級螺絲		鎖緊扭矩 Ts(Nm)
												數量	規格	
SSD-14	△	14	38	11	7	11	23	2.00	6	30	186	4		
				12					9	50				
SSD-16	△	16	41	13	11	15	26	2.00	10	70	130	5		
				14					13	90				
SSD-24	△	24	50	19	14	19	36	2.75	25	170	286	6	M5×18	4
				20					27	210				
				21					29	250				
SSD-30	△	30	60	24	16	21	44	2.75	29	300	233	7		
				25					31	340				
				26					33	380				
SSD-36	△	36	72	28	18	23	52	2.75	50	440	307	5	M6×20	
				30					58	570				
				31					58	630				
SSD-44	△	44	80	32	20	25	61	2.75	64	620	317	7		
				35					74	780				
				36					77	860				
SSD-50	△	50	90	36	22	27	70	3.75	79	940	289	8	M6×25	12
				40					86	1160				
				42					92	1380				
SSD-55	△	55	100	42	23	30	75	3.75	79	1160	252	10	M6×25	
				45					88	1520				
				48					99	1380				
SSD-62	△	62	110	48	25	32	100	3.75	100	1850	279	7	M8×30	30
				50					111	2200				
				52					117	2400				
SSD-68	△	68	115	50	25	32	100	3.75	97	2000	255	10		
				55					106	2500				
				60					120	3150				
SSD-75	△	75	138	55	25	32	100	4.50	119	2500	273	7	M8×30	
				60					137	3200				
				65					155	3950				
SSD-80	△	80	145	60	25	32	100	4.50	124	3200	256	10	M8×35	
				65					140	3900				
				70					158	4600				
SSD-90	△	90	155	65	30	39	114	4.50	170	4750	271	10	M8×35	
				70					190	6000				
				75					210	7250				
SSD-100	△	100	170	70	34	44	124	5.00	195	6900	258	12		
				75					220	7500				
				80					240	9000				
SSD-110	△	110	185	75	39	50	136	5.00	229	7200	244	9	M10×40	59
				80					252	9000				
				85					262	10800				
SSD-125	△	125	215	85	42	54	160	6.00	296	11000	266	12		
				90					324	13000				
				95					352	15000				
SSD-140	△	140	230	95	46	60	175	7.25	367	15100	264	10	M12×45	100
				100					396	17600				
				105					425	20100				
SSD-155	△	155	265	105	50	64	192	7.25	447	22000	263	12	M12×50	
				110					478	25000				
				115					509	28000				

訂貨： 品號 交期： 14 天

SSD-14