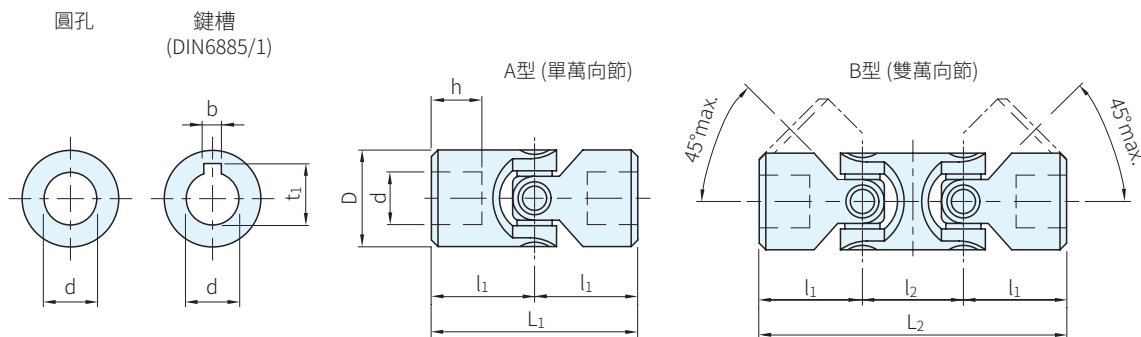




材質
SUS304



| A 型 | | B 型 | | L ₁ | L ₂ | l ₂ | D | l ₁ | d (H7) | b | t ₁ | h max. +1 0 | 庫存 |
|-------------|-------------|-------------|-------------|----------------|----------------|----------------|----|----------------|--------|---|----------------|-------------------|----|
| 圓孔 品號 | 鍵槽 品號 | 圓孔 品號 | 鍵槽 品號 | | | | | | | | | | |
| SGR808-0810 | - | SGR808-0910 | - | 34 | 56 | 22 | 16 | 17 | 6 | 2 | 7 | 8 | △ |
| SGR808-0812 | | SGR808-0912 | | 40 | 62 | | | 20 | 8 | | 9 | 11 | △ |
| SGR808-0814 | SGR808-0824 | SGR808-0914 | SGR808-0924 | 48 | 74 | 26 | 22 | 24 | 10 | 3 | 11.4 | 12 | △ |
| SGR808-0816 | SGR808-0826 | SGR808-0916 | SGR808-0926 | 56 | 86 | 30 | 25 | 28 | 12 | 4 | 13.8 | 13 | △ |
| SGR808-0818 | SGR808-0828 | SGR808-0918 | SGR808-0928 | 68 | 105 | 37 | 32 | 34 | 16 | 5 | 18.3 | 16 | △ |
| SGR808-0820 | SGR808-0830 | SGR808-0920 | SGR808-0930 | 82 | 128 | 46 | 42 | 41 | 20 | 6 | 22.8 | 18 | △ |
| SGR808-0822 | SGR808-0832 | SGR808-0922 | SGR808-0932 | 108 | 163 | 55 | 50 | 54 | 25 | 8 | 28.3 | 26 | △ |

Ps. 備註

· 方孔是訂製品項，歡迎洽詢

Wa. 注意

- 此產品無表面處理，強度和扭力無法和鋼製有熱處理者相比
- 最高轉速建議在200rpm以下
- 此產品須持續的潤滑，建議配合SGR808.1萬向節保護罩使用

訂貨： 交期： 天

SGR808-0810