

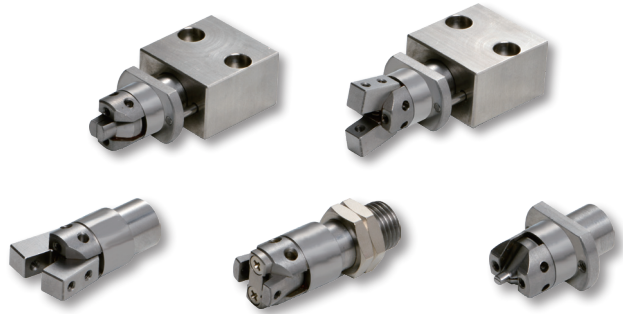
# HDD 系列 — 迷你機械夾

特點、規格表、訂購稱呼代號

CHELIC

## 特點

- 不銹鋼爪片
- 可使用在 2 mm 以上圓孔
- 單動型、常開、常閉



## 規格表

項目	缸徑 (mm)	Ø08		Ø11	
		單動常開型 : P	單動常閉型 : C	單動常開型 : P	單動常閉型 : C
使用流體		空氣			
使用壓力範圍	kgf / cm <sup>2</sup> (kPa)	2 ~ 7 (200 ~ 700)			
使用溫度範圍	°C	0 ~ 60			
夾持力	kgf	0.8		2.0	
夾爪作動角度	°	-4.5 ~ 10	—	-5.5 ~ 8	—
配合孔徑 / 配合溝槽		—	Ø2 ~ Ø10 3 ~ 9	—	Ø6 ~ Ø14 6 ~ 14
配管接頭口徑	mm	M5 x 0.8P			
給油		不需給油			

※ 夾持力為壓力 5kgf / cm<sup>2</sup> 時爪片端點之把持力理論值。

## 訂購稱呼代號

### HDD 08 - C - 1 - D2

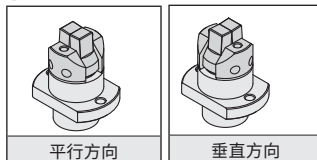
1 2 3 4

1	代號	缸徑 (mm)
	08	Ø8
	11	Ø11

2	代號	作動型式
	C	常閉型
	P	常開型

3	代號	鎖固型式
	1	基本型
	2	螺牙本體型
	3	螺牙後座型 (平行)
	4	螺牙後座型 (垂直)
	5	方形後座型 (平行)
	6	方形後座型 (垂直)
	7	法蘭式 (平行)
	8	法蘭式 (垂直)

● 示意圖



● 平行與垂直表示夾爪與下座的方向性

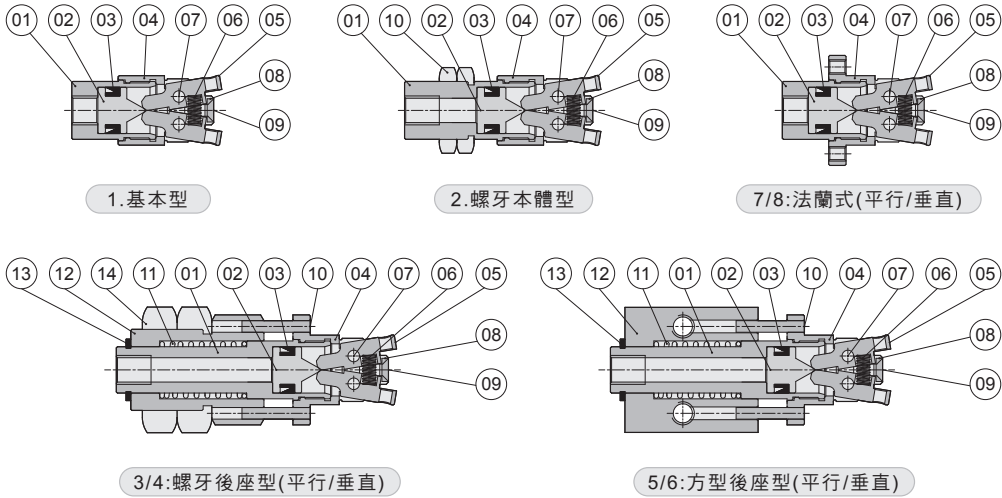
		夾爪種類			
4	代號	作動型式	缸徑 (mm)	Ø8	Ø11
D2 ∩ D12	C: 常閉型		D2: Ø2 ~ 3	D6: Ø6 ~ 8	
			D3: Ø3 ~ 4	D8: Ø8 ~ 10	
			D4: Ø4 ~ 6	D10: Ø10 ~ 12	
			D6: Ø6 ~ 8	D12: Ø12 ~ 14	
			D8: Ø8 ~ 10	—	
			C3 ∩ C12	P: 常開型	
C5: 5 ~ 7	C8: 8 ~ 10				
C7: 7 ~ 9	C10: 10 ~ 12				
—	C12: 12 ~ 14				
A	小爪				
B	大爪				

# HDD 系列 – 迷你機械夾

內部結構圖、零件材料表、重量表、迫緊零件表

CHELIC

## 內部結構圖



1. 基本型

2. 螺牙本體型

7/8: 法蘭式(平行/垂直)

3/4: 螺牙後座型(平行/垂直)

5/6: 方型後座型(平行/垂直)

## 零件材料表

編號	項目	材質	編號	項目	材質
01	本體	不銹鋼	06	爪片彈簧	不銹鋼
02	活塞	不銹鋼	07	固定銷	軸承鋼
03	活塞迫緊	耐油膠	08	前蓋飾板	不銹鋼
04	前蓋	不銹鋼	09	皿頭十字螺絲	合金鋼
05	爪片	不銹鋼			

## 零件材料表 - 螺牙本體型

編號	項目	材質
10	螺帽	合金鋼

## 零件材料表 - 附後座形式

編號	項目	材質	編號	項目	材質
10	固定銷	軸承鋼	13	扣環	彈簧鋼
11	後座彈簧	不銹鋼	14	螺帽	合金鋼
12	後座	不銹鋼			

## 迫緊零件表

單位: mm

缸徑	Ø8	Ø11
項目 \ 數量	1	1
活塞迫緊	MYA-05	MYA-08

## 重量表

型號	重量 (kg)
HDD Ø08	0.02
HDD Ø11	0.04

註: 以上皆為理論數據; 重量誤差約 ±5%

**HDD**  
迷你  
機械夾

**HDS**  
Y型  
機械夾

**HDM**  
180°  
機械夾

**HDP**  
平行  
機械夾

**HDPM**  
防塵式  
平行機械夾

**HDZ**  
滑動型  
平行機械夾  
(標準行程)

**HDZL**  
滑動型  
平行機械夾  
(加長行程)

**HDZM**  
滑動型  
平行機械夾

**HDW**  
強力型  
機械夾

**HDWM**  
二爪防塵型  
機械夾

**HMW**  
二爪  
機械夾

**HMG**  
側夾型  
機械夾

**HMY**  
Y型機械夾

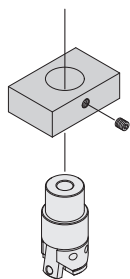
**HDU**  
平行  
機械夾

# HDD 系列 — 迷你機械夾

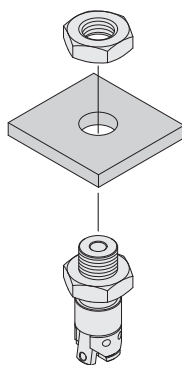
固定型式

CHELIC

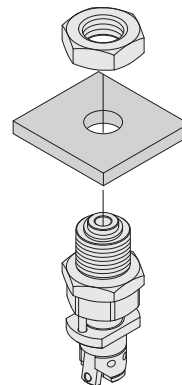
## ■ 固定型式



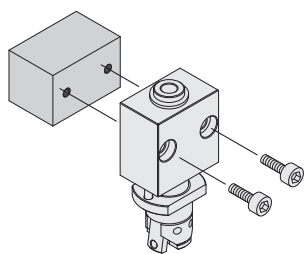
基本型固定方式



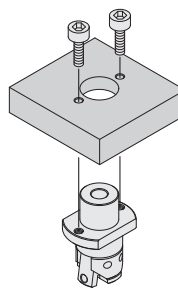
螺牙本體型固定方式



螺牙後座型固定方式



方形後座型固定方式



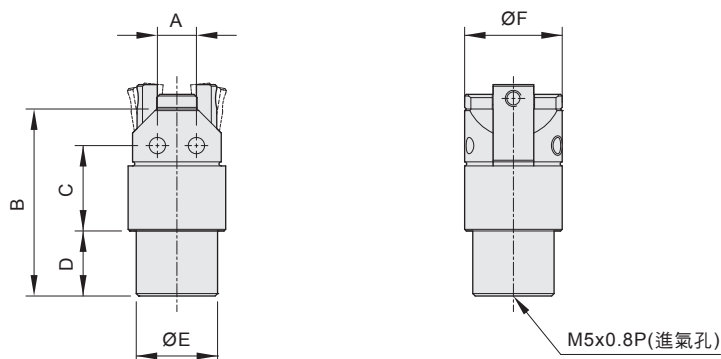
法蘭式固定方式

# HDD 系列 — 迷你機械夾

## 外觀圖形尺寸

CHELIC

### 基本型

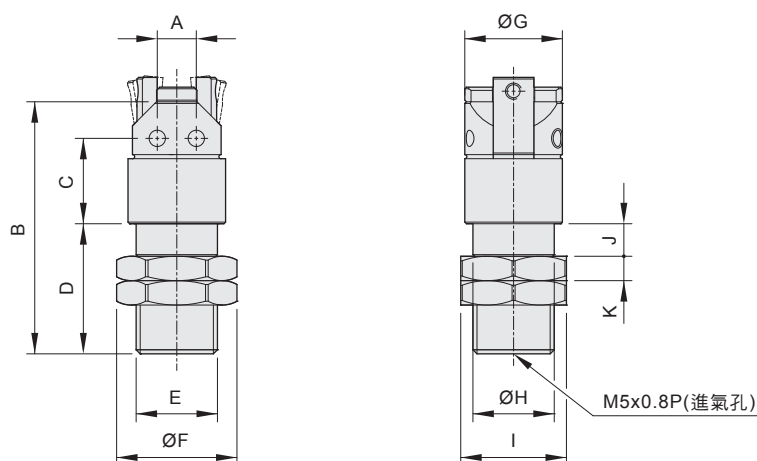


單位：mm

型號	尺寸	A	B	C	D	E	F
HDD 08		4.8	23	10.5	8	10	12
HDD 11		6	26	13	8	13	16

※ 註：以上尺寸未包含夾爪部位尺寸，爪片部位尺寸請參閱 P6-14.12 及 P6-14.13

### 螺牙本體型



單位：mm

型號	尺寸	A	B	C	D	E	F	G	H	I	J	K
HDD 08		4.8	31	10.5	16	M10 x 1.0P	14.8	12	10	13	4	3
HDD 11		6	35	13	17	M12 x 1.0P	16	16	13	14	5	3

※ 註：以上尺寸未包含夾爪部位尺寸，爪片部位尺寸請參閱 P6-14.12 及 P6-14.13

**HDD**  
迷你  
機械夾

**HDS**  
Y型  
機械夾

**HDM**  
180°  
機械夾

**HDP**  
平行  
機械夾

**HDPM**  
防塵式  
平行機械夾

**HDZ**  
滑動型  
平行機械夾  
(標準行程)

**HDZL**  
滑動型  
平行機械夾  
(加長行程)

**HDZM**  
滑動型  
平行機械夾

**HDW**  
強力型  
機械夾

**HDWM**  
二爪防塵型  
機械夾

**HMW**  
二爪  
機械夾

**HMG**  
側夾型  
機械夾

**HMY**  
Y型機械夾

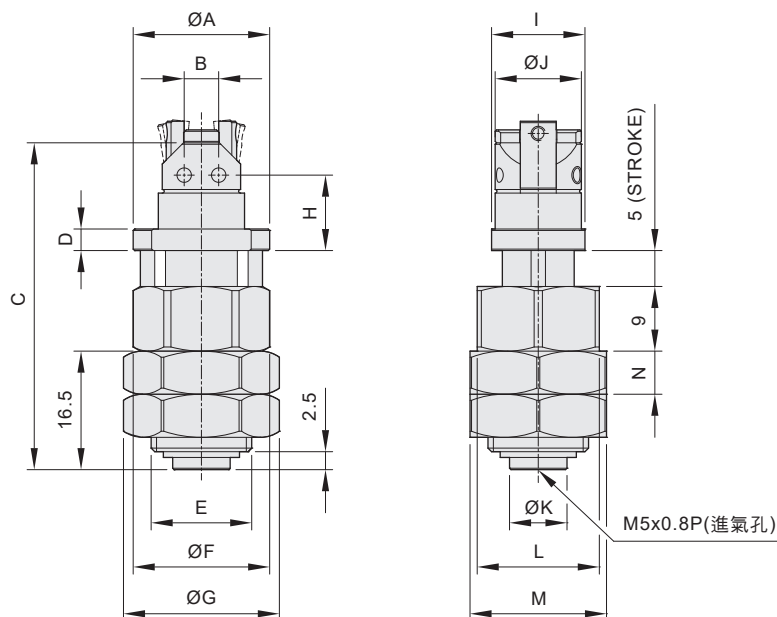
**HDU**  
平行  
機械夾

# HDD 系列 — 迷你機械夾

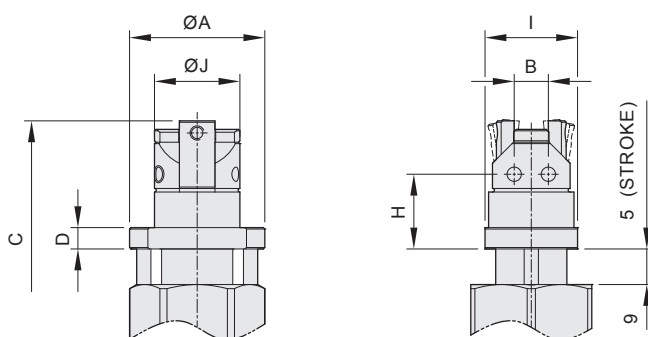
## 外觀圖形尺寸

CHELIC

### 螺牙後座型 ( 平行 )



### 螺牙後座型 ( 垂直 )



單位 : mm

型號	尺寸	A	B	C	D	E	F	G	H	I	J	K	L	M	N
HDD 08		19	4.8	45.5	3	M14 x 1.5P	19	21.7	10.5	13	12	8	17	19	6
HDD 11		24	6	48.5	4	M18 x 1.5P	25	26	13	17	16	10	22	24	5

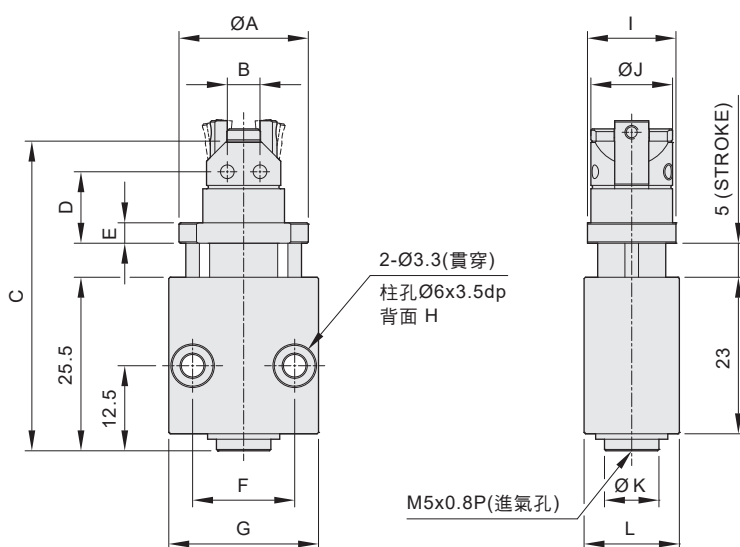
※ 註：以上尺寸未包含夾爪部位尺寸，爪片部位尺寸請參閱 P6-14.13 及 P6-14.14

# HDD 系列 — 迷你機械夾

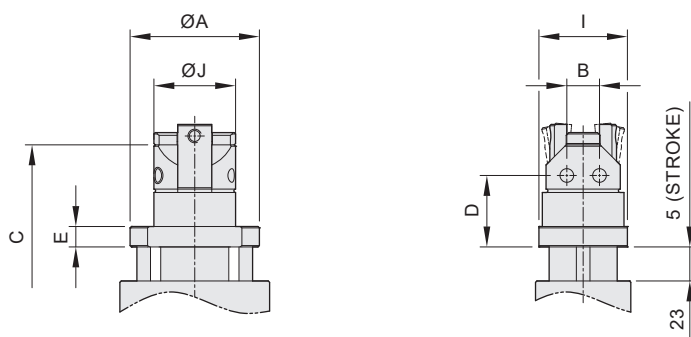
## 外觀圖形尺寸

CHELIC

### ■ 方形後座型 ( 平行 )



### ■ 方形後座型 ( 垂直 )



#### HDD

迷你  
機械夾

#### HDS

Y 型  
機械夾

#### HDM

180°  
機械夾

#### HDP

平行  
機械夾

#### HDPM

防塵式  
平行機械夾

#### HDZ

滑動型  
平行機械夾  
(標準行程)

#### HDZL

滑動型  
平行機械夾  
(加長行程)

#### HDZM

滑動型  
平行機械夾

#### HDW

強力型  
機械夾

#### HDWM

二爪防塵型  
機械夾

#### HMW

二爪  
機械夾

#### HMG

側夾型  
機械夾

#### HMY

Y型機械夾

#### HDU

平行  
機械夾

單位：mm

型號	尺寸											
	A	B	C	D	E	F	G	H	I	J	K	L
HDD 08	19	4.8	45.5	10.5	3	15	22	M4x0.7Px7dp	13	12	8	14
HDD 11	24	6	48.5	13	4	18	25	M4x0.7Px9dp	17	16	10	18

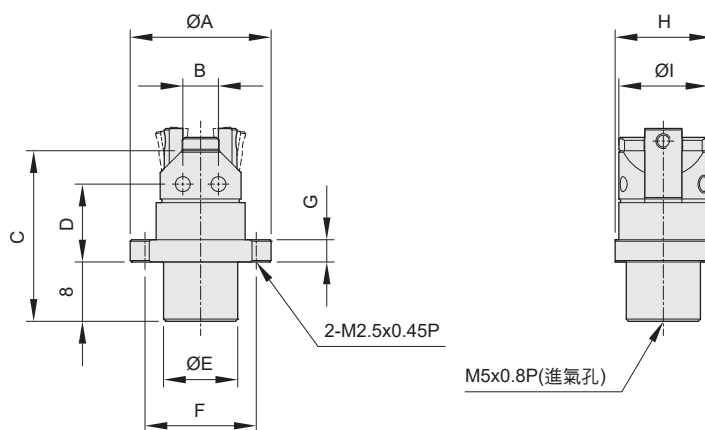
※ 註：以上尺寸未包含夾爪部位尺寸，爪片部位尺寸請參閱 P6-12.12 及 P6-12.13

# HDD 系列 — 迷你機械夾

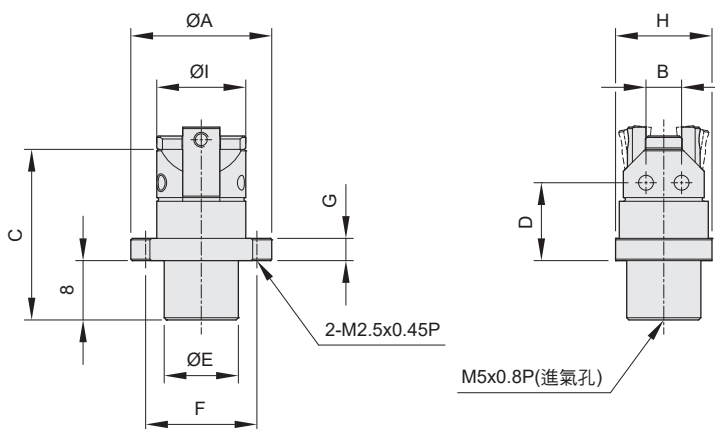
外觀圖形尺寸

CHELIC

## 法蘭式 ( 平行 )



## 法蘭式 ( 垂直 )



單位 : mm

型號	尺寸	A	B	C	D	E	F	G	H	I
HDD 08		19	4.8	23	10.5	10	15	3	13	12
HDD 11		24	6	26	13	13	20	4	17	16

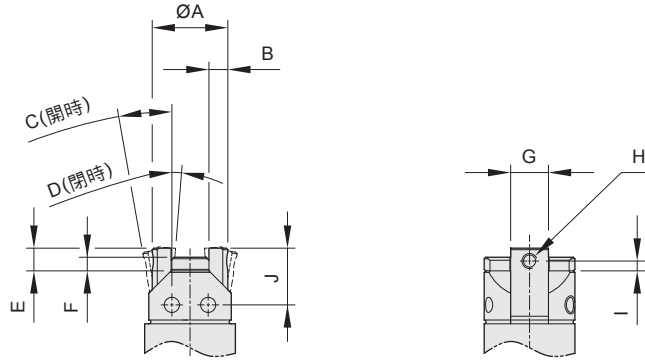
※ 註 : 以上尺寸未包含夾爪部位尺寸, 爪片部位尺寸請參閱 P6-12.12 及 P6-12.13

# HDD 系列 — 迷你機械夾

## 外觀圖形尺寸

CHELIC

### 常開型 夾爪尺寸 (小爪)

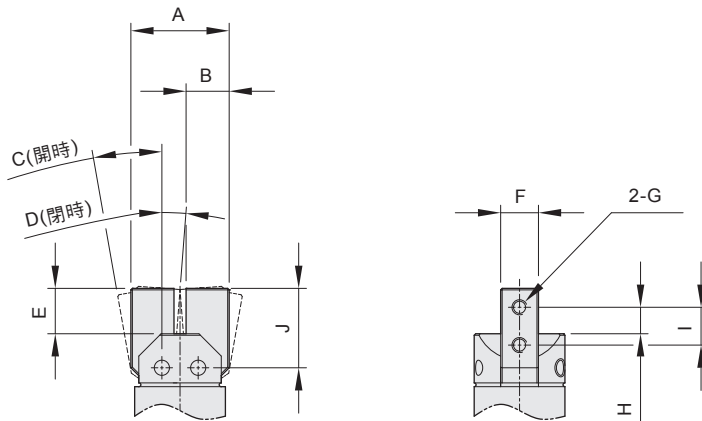


單位: mm

型號	尺寸	A	B	C	D	E	F	G	H	I	J
HDD 08		10	2.5	10°	-4.5°	3	1.8	5	M2x0.4P	1.3	7.5
HDD 11		13	3.5	8°	-5.5°	4	1.5	7	M2.5x0.45P	1.5	9

※ 註: 以上尺寸為夾爪部位尺寸, 各鎖固型式尺寸請參閱 P3-14.8 ~ P3-14.11

### 常開型 夾爪尺寸 (大爪)



單位: mm

型號	尺寸	A	B	C	D	E	F	G	H	I	J
HDD 08		13	5.7	10°	-4.5°	6	5	M2x0.4P	3.5	5	10.5
HDD 11		17	7.5	8°	-4.5°	7.3	7	M2.5x0.45P	4.3	6	12.3

※ 註: 以上尺寸為夾爪部位尺寸, 各鎖固型式尺寸請參閱 P3-14.8 ~ P3-14.11

**HDD**  
迷你  
機械夾

**HDS**  
Y型  
機械夾

**HDM**  
180°  
機械夾

**HDP**  
平行  
機械夾

**HDPM**  
防塵式  
平行機械夾

**HDZ**  
滑動型  
平行機械夾  
(標準行程)

**HDZL**  
滑動型  
平行機械夾  
(加長行程)

**HDZM**  
滑動型  
平行機械夾

**HDW**  
強力型  
機械夾

**HDWM**  
二爪防塵型  
機械夾

**HMW**  
二爪  
機械夾

**HMG**  
側夾型  
機械夾

**HMY**  
Y型  
機械夾

**HDU**  
平行  
機械夾

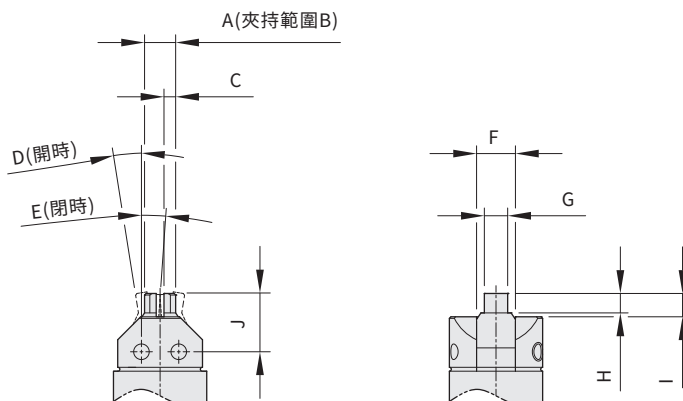


# HDD 系列 — 迷你機械夾

## 外觀圖形尺寸

CHELIC

### 常閉型 夾爪尺寸

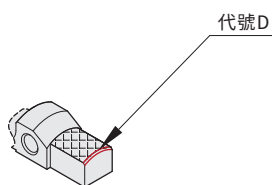


單位：mm

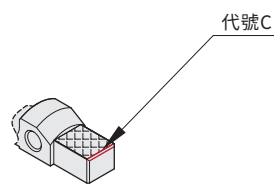
型號/規格		尺寸		A	B	C	D	E	F	G	H	I	J
HDD 8	D2	Ø2	Ø2 ~ 3	0.75	5.3°	-2°	9°	-4°	5	1.6	1.5	3	7.5
	D3	Ø3	Ø3 ~ 4	1						2	2		
	D4	Ø4	Ø4 ~ 6	1.5						3	2.5		
	D6	Ø6	Ø6 ~ 8	2.5	4	3.5							
	D8	Ø8	Ø8 ~ 10	3.5	4	5							
	C3	3	3 ~ 5	1	3	2.5							
	C5	5	5 ~ 7	2	4	3.5							
HDD 11	C7	7	7 ~ 9	3	4	5	8°	-4.5°	7	4	4	5	10
	D6	Ø6	Ø6 ~ 8	2.2	6	5							
	D8	Ø8	Ø8 ~ 10	3.2	6	6							
	D10	Ø10	Ø10 ~ 12	4.2	6	6							
	D12	Ø12	Ø12 ~ 14	5.2	6	6							
	C6	6	6 ~ 8	2.2	6	5							
	C8	8	8 ~ 10	3.2	6	6							
	C10	10	10 ~ 12	4.2	6	6							
C12	12	12 ~ 14	5.2	6	6								

※ 註：以上尺寸為夾爪部位尺寸，各鎖固型式尺寸請參閱 P3-14.9 ~ P3-14.12

### 常閉型 - 夾爪代號 D 與 C 的差異



● 夾爪代號D表示夾持接觸面為圓弧



● 夾爪代號C表示夾持接觸面為平面