

HDU 系列 – 平行機械夾

特點、規格表、訂購稱呼代號

CHELIC

特點

- 不銹鋼爪片
- 基本防落塵
- 多方向固定



規格表

項目	缸徑 (mm)	Ø10	Ø16	Ø20	Ø25	Ø32
作動形式		複動型				
使用流體		空氣				
使用壓力範圍	kgf / cm ² (kPa)	1.5~7(150~700)				
使用溫度範圍	°C	0 ~ 60				
最高作動頻度	次 / min	100				
給油		自由供給方式				
最大爪臂接點長度 (L)	mm	25	35	55	65	80
夾爪開合行程	mm	4	8	12	14	16
配管口徑	mm	M3X0.5P	M5X0.8P			
磁石裝置		附磁石				

註 1. P : 使用壓力 = 5 kgf/cm² , L : 爪臂接點長度 = 30mm 時之數據。

訂購稱呼代號

HDU 25 - 8G 2

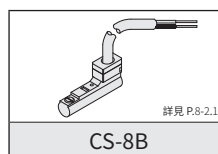
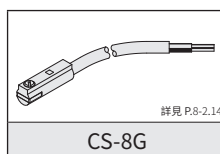
1 — 2 — 3 —

1	代號	缸徑 (mm)
	10	Ø10
	16	Ø16
	20	Ø20
	25	Ø25
	32	Ø32

3	代號	感應器數量
	1	附 1 個
	2	附 2 個

2	代號	感應器裝置
	無記號	不附感應器
	8G	CS-8G
	8B	CS-8B

● 示意圖

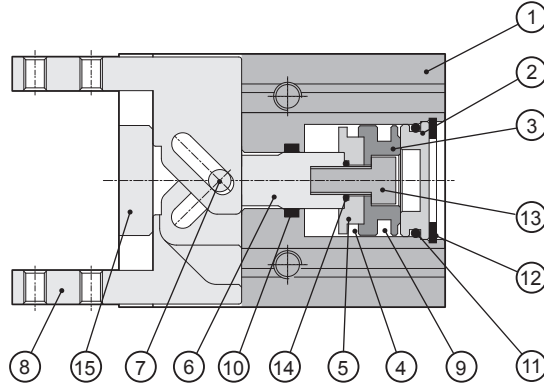


HDU 系列 – 平行機械夾

內部結構圖、零件材料表、重量表、迫緊及 O 型環零件表

CHELIC

內部結構圖



零件材料表

編號	項目	材質	編號	項目	材質	編號	項目	材質
01	本體	鋁合金	06	主軸	不銹鋼	11	後蓋 O 型環	耐油膠
02	後蓋	鋁合金	07	主軸轉軸	軸承鋼	12	扣環	彈簧鋼
03	活塞	鋁合金	08	平行爪片	不銹鋼	13	活塞固定螺絲	合金鋼
04	磁鐵	稀土類	09	活塞迫緊	耐油膠	14	主軸 O 型環	耐油膠
05	磁鐵蓋	鋁合金	10	軸用迫緊	耐油膠	15	蓋板	不銹鋼

迫緊及 O 型環零件表

單位：mm

項目	活塞迫緊	軸用迫緊	後蓋 O 型環
型號 \ 數量	1	1	1
HDU Ø10	APA - 10	MY - 6A	Ø8 x Ø1
HDU Ø16	APA - 16	MY - 8A	Ø13.2 x Ø1.5
HDU Ø20	APA - 20	MY - 10A	Ø17.5 x Ø1.5
HDU Ø25	APA - 25	MY - 12A	Ø22 x Ø1.5
HDU Ø32	APA - 32	MYA - 16	Ø28.5 x Ø2

重量表

型號	重量 (kg)
HDU Ø10	0.07
HDU Ø16	0.11
HDU Ø20	0.22
HDU Ø25	0.37
HDU Ø32	0.60

註：以上皆為理論數據；重量誤差約 ±5%

HDD
迷你
機械夾

HDS
Y 型
機械夾

HDM
180°
機械夾

HDP
平行
機械夾

HDPM
防塵式
平行機械夾

HDZ
滑動型
平行機械夾
(標準行程)

HDZL
滑動型
平行機械夾
(加長行程)

HDZM
滑動型
平行機械夾

HDW
強力型
機械夾

HDWM
二爪防塵型
機械夾

HMW
二爪
機械夾

HMG
側夾型
機械夾

HMY
Y 型機械夾

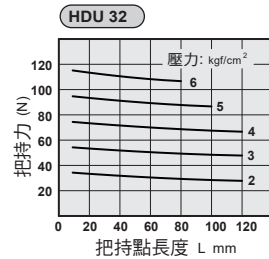
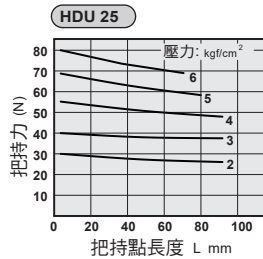
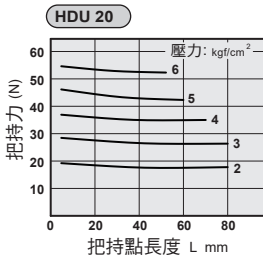
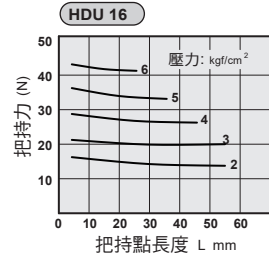
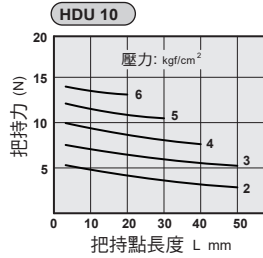
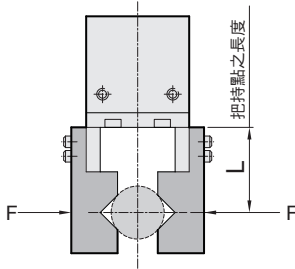
HDU
平行
機械夾

HDU 系列 – 平行機械夾

夾持力特性圖、作動型式與數據表、安裝固定形式

CHELIC

夾持力特性圖



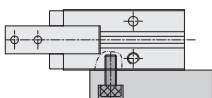
作動型式與數據表

動作形式	型號	缸徑 (mm)	最小動作壓力 (kgf/cm ²)	氣爪上螺紋孔 (mm)	有效夾持力 (N)	
複動型	HDU 10	10	2.2	4-M3x0.5P	Open	17
					Close	11
	HDU 16	16	1.5	4-M3x0.5P	Open	45
					Close	34
	HDU 20	20	1.5	4-M4x0.7P	Open	66
					Close	42
	HDU 25	25	1.5	4-M5x0.8P	Open	104
					Close	65
	HDU 32	32	1.5	4-M6x1.0P	Open	193
					Close	158

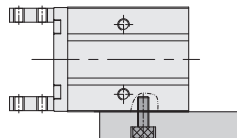
註：夾持力是在爪臂接點長度為30mm、動作壓力為 5 kgf/cm² 時，開或關爪片產生的力。

安裝固定形式

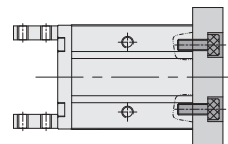
1. 使用本體正面螺絲孔



2. 使用本體側面螺絲孔



3. 使用本體底部螺絲孔

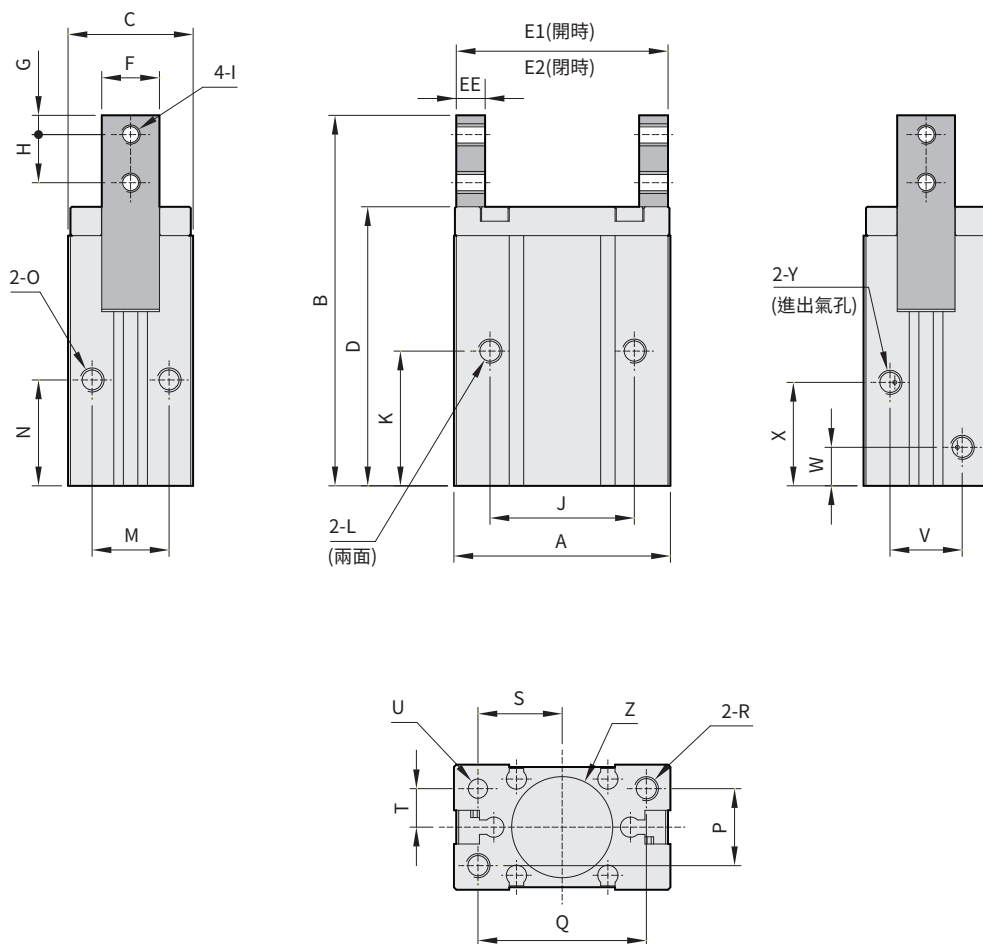


HDU 系列 — 平行機械夾

外觀圖形尺寸

CHELIC

HDU 10~32



單位：mm

代號 型號	A	B	C	D	E1	E2	EE	F	G	H	I	J	K	L	M	N
HDU 10	23	51	16	38.5	22	18	4	7	3	6	M3x0.5P	18	23	M3x0.5Px8dp	10	15.5
HDU 16	34	62	22	47	33	25	5	11	3	8	M3x0.5P	26	26	M4x0.7Px11dp	14	20
HDU 20	45	77	26	58	44	32	6	12	4	10	M4x0.7P	30	28	M5x0.8Px13dp	16	22
HDU 25	52	90	32	66.5	51	37	8	14	5	12	M5x0.8P	36	35	M6x1.0Px16dp	20	24.5
HDU 32	60	106	40	75	60	44	9	18	7	15	M6x1.0P	44	37	M6x1.0Px20dp	26	30

單位：mm

代號 型號	O	P	Q	R	S	T	U	V	W	X	Y	Z
HDU 10	M3x0.5Px5dp	10	17	M3x0.5Px5dp	8.5	5	∅2x3dp	10	7.5	18.5	M3x0.5P	∅11x1.5dp
HDU 16	M4x0.7Px6dp	14	27.5	M4x0.7Px7dp	14	7	∅3x3dp	13	7.5	20.5	M5x0.8P	∅17x1.5dp
HDU 20	M5x0.8Px8dp	16	35	M5x0.8Px8dp	17.5	8	∅4x4dp	15	8	21.5	M5x0.8P	∅21x1.5dp
HDU 25	M6x1.0Px10dp	20	40	M6x1.0Px10dp	20	10	∅4x4dp	18	8	26.2	M5x0.8P	∅26x1.5dp
HDU 32	M6x1.0Px10dp	26	46	M6x1.0Px10dp	23	13	∅5x5dp	24	10	29	M5x0.8P	∅34x1.5dp

HDD
迷你
機械夾

HDS
Y型
機械夾

HDM
180°
機械夾

HDP
平行
機械夾

HDPM
防塵式
平行機械夾

HDZ
滑動型
平行機械夾
(標準行程)

HDZL
滑動型
平行機械夾
(加長行程)

HDZM
滑動型
平行機械夾

HDW
強力型
機械夾

HDWM
二爪防塵型
機械夾

HMW
二爪
機械夾

HMG
側夾型
機械夾

HMY
Y型機械夾

HDU
平行
機械夾

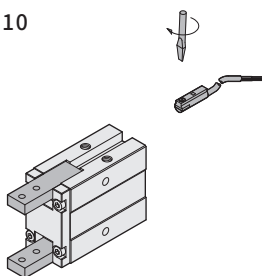
HDU 系列 – 平行機械夾

感應器固定及使用方法

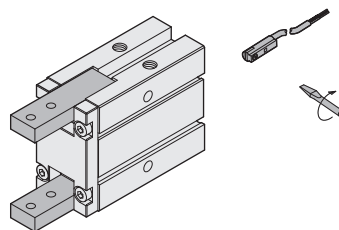
CHELIC

感應器裝置固定型式

HDU 10



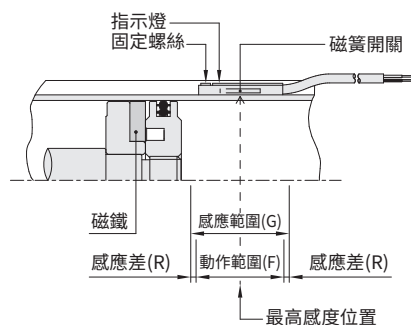
HDU 16~32



感應範圍

感應器固定於本體上，當活塞移動而接近感應器時，磁鐵磁場促使感應器開始動作之範圍；而磁場與開關之應答間約有0.5mm左右之誤差。

感應器之設定與動作範圍



動作範圍

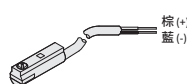
當活塞作位移動時，磁場與開關之穩定應答範圍，其範圍作為開關之設定與調整之參考依據。(請參閱下表數據)

單位:mm

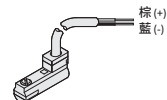
機種	CS-8G(B)	
氣缸缸徑	動作範圍 F	感應差 R
Ø10	3.5	0.6
Ø16	4	0.8
Ø20	6	1
Ø25	6	1
Ø32	7	1.2

接線型式

CS-8G



CS-8B



使用電壓: DC 10~28V