

# HDQT 系列 – 三爪中空機械夾

特點、規格表、訂購稱呼代號

CHELIC

## 特點

- 楔型滑塊式
- 中空型
- 出力大，穩定性佳



## 規格表

項目	缸徑 (mm)	Ø25	Ø32	Ø40	Ø50	
作動形式		複動型				
使用流體		空氣				
使用壓力範圍	kgf / cm <sup>2</sup> (kPa)	3 ~ 6 (300 ~ 600)				
使用溫度範圍	°C	0 ~ 60				
最高作動頻度	次/min	120		60		
潤滑		自由供給方式				
夾持力	外徑夾持力	N	37	62	95	159
	內徑夾持力	N	42	65	103	164
夾爪關閉行程	mm	6	8	8	12	
配管接頭口徑		M5X0.8P				
磁石裝置		附磁石				

註：夾持力為壓力 5kgf / cm<sup>2</sup>，夾持點 = 20mm 之數值。

**HDQ**  
平行  
機械夾

**HDQT**  
三爪  
中空機械夾

**HDQM**  
三爪防塵型  
機械夾

**HMQ**  
三爪  
機械夾

**HMT**  
側夾型  
三爪機械夾

**HDL**  
大口機械夾  
(平行移位)

**HDT**  
大口機械夾  
(雙倍出力)

**HDF**  
滑動型  
平行機械夾  
(超薄型)

**RM**  
迴轉  
機械夾

**RB**  
迴轉  
機械夾

## 訂購稱呼代號

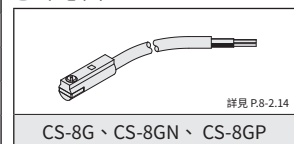
### HDQT 25 - 8G 2

1 2 3

1	代號	缸徑 (mm)
	25	Ø25
	32	Ø32
	40	Ø40
	50	Ø50

2	代號	感應器裝置
	無記號	不附感應器
	8G	CS-8G
	8GN	CS-8GN
	8GP	CS-8GP

● 示意圖



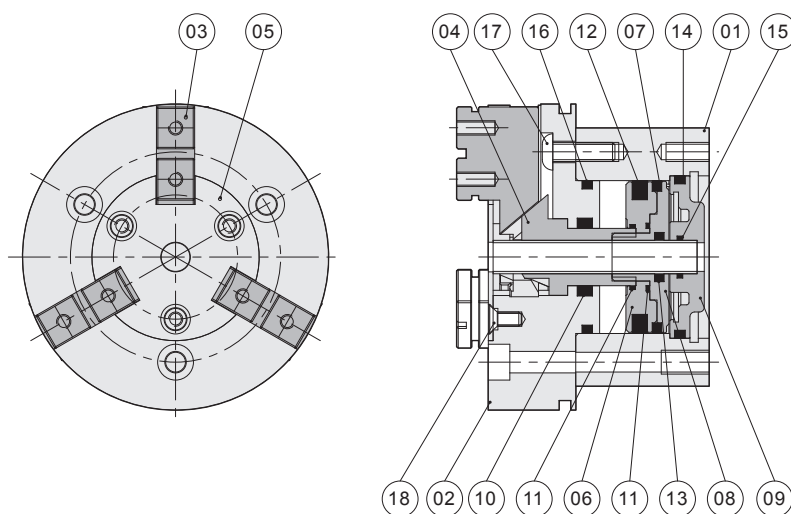
3	代號	感應器數量
	1	附 1 個
	2	附 2 個

# HDQT 系列 – 三爪中空機械夾

內部結構圖、零件材料表、重量表、迫緊及 O 型環零件表

CHELIC

## 內部結構圖



## 零件材料表

編號	項目	材質	編號	項目	材質
01	本體	鋁合金	10	軸用迫緊	耐油膠
02	上蓋	鋁合金	11	活塞用 O 型環	耐油膠
03	爪片	合金鋼	12	活塞迫緊	耐油膠
04	滑座桿	合金鋼	13	磁鐵座 O 型環	耐油膠
05	爪片蓋	不銹鋼	14	後蓋 O 型環	耐油膠
06	活塞	鋁合金	15	中空管 O 型環	耐油膠
07	磁鐵	稀土 / 塑膠	16	上蓋 O 型環	耐油膠
08	磁鐵蓋	鋁合金	17	半圓頭內六角螺絲	合金鋼
09	後蓋	鋁合金	18	皿頭內六角螺絲	合金鋼

## 迫緊及 O 型環零件表

單位：mm

型號	活塞迫緊	軸用迫緊	後蓋 O 型環	軸用 O 型環	上蓋用 O 型環
HDQT Ø25	PZ-2518	MY-10A	Ø22xØ1.5	Ø4xØ1	Ø22xØ1.5
HDQT Ø32	APA-32	MYA-12	Ø28.5xØ2	Ø6xØ1.5	Ø28xØ2
HDQT Ø40	APA-40	MYA-14	Ø38.5xØ2	Ø6xØ1.5	Ø36xØ2
HDQT Ø50	APA-50	MYA-16	Ø48xØ2	Ø6xØ1.5	Ø46xØ2

## 重量表

型號	HDQT Ø25	HDQT Ø32	HDQT Ø40	HDQT Ø50
重量 (kg)	0.14	0.29	0.37	0.55

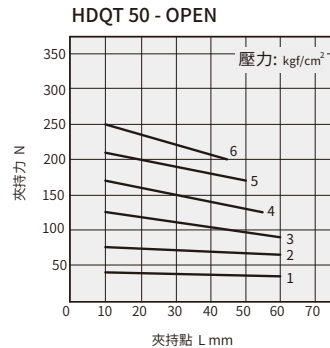
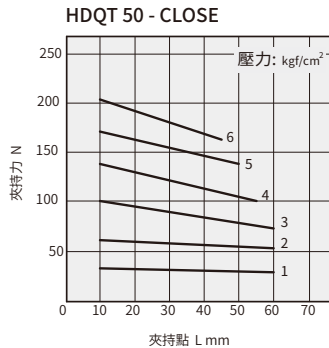
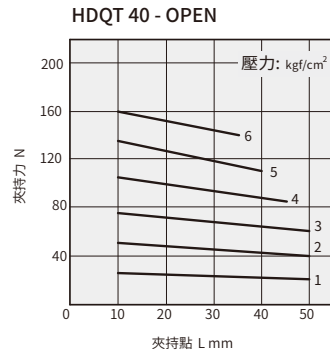
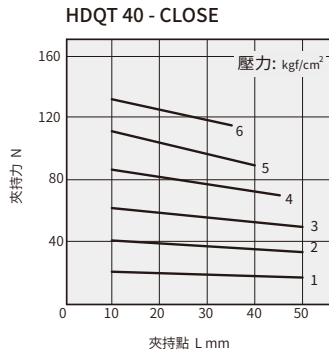
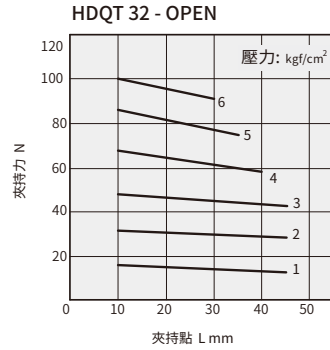
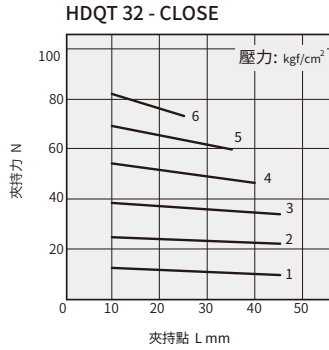
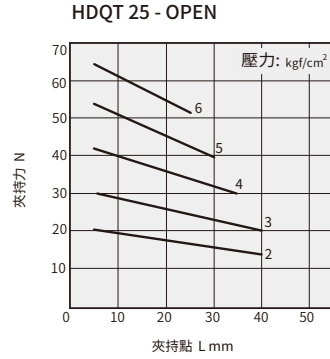
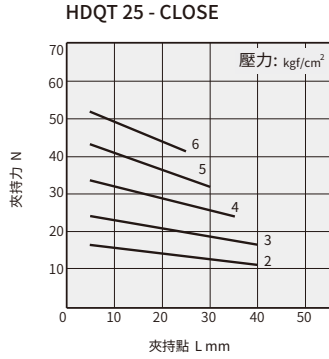
註：以上皆為理論數據；重量誤差約 ±5%

# HDQT 系列 – 三爪中空機械夾

## 夾持力特性圖

CHELIC

### 夾持力特性圖



**HDQ**  
平行  
機械夾

**HDQT**  
三爪  
中空機械夾

**HDQM**  
三爪防塵型  
機械夾

**HMQ**  
三爪  
機械夾

**HMT**  
側夾型  
三爪機械夾

**HDL**  
大口機械夾  
(平行移位)

**HDT**  
大口機械夾  
(雙倍出力)

**HDF**  
滑動型  
平行機械夾  
(超薄型)

**RM**  
迴轉  
機械夾

**RB**  
迴轉  
機械夾

# HDQT 系列 – 三爪中空機械夾

作動型式及數據表、安裝固定型式

CHELIC

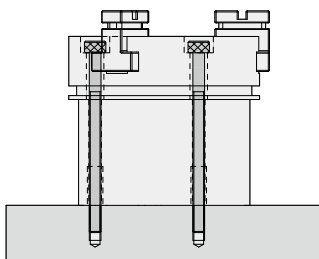
## 作動型式及數據表

動作形式	型號	缸徑 (mm)	最小動作壓力 (kgf/cm <sup>2</sup> )	氣爪上螺紋孔 (mm)	有效夾持力 (N)	
複動型	HDQT 25	25	2.2	6-M3x0.5P	Open	42
					Close	37
	HDQT 32	32	1.5	6-M4x0.7P	Open	65
					Close	62
	HDQT 40	40	1.5	6-M4x0.7P	Open	103
					Close	95
	HDQT 50	50	1.5	6-M5x0.8P	Open	164
					Close	159

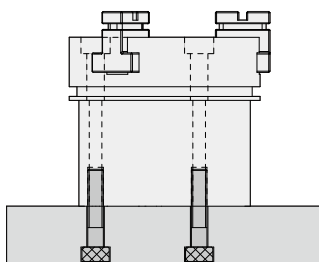
註：有效夾持力為壓力 5 kgf/cm<sup>2</sup>，爪臂把持點長度為 20mm 時，開或關之理論值。

## 安裝固定型式

### 1. 使用本體通孔型式



### 2. 使用底部螺紋孔

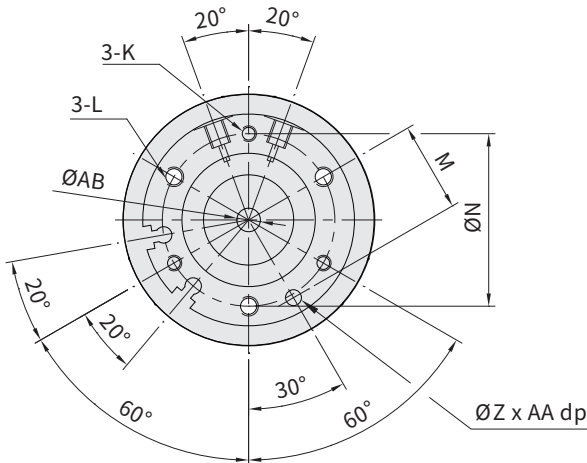
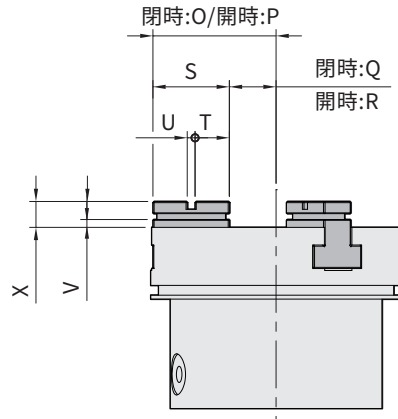
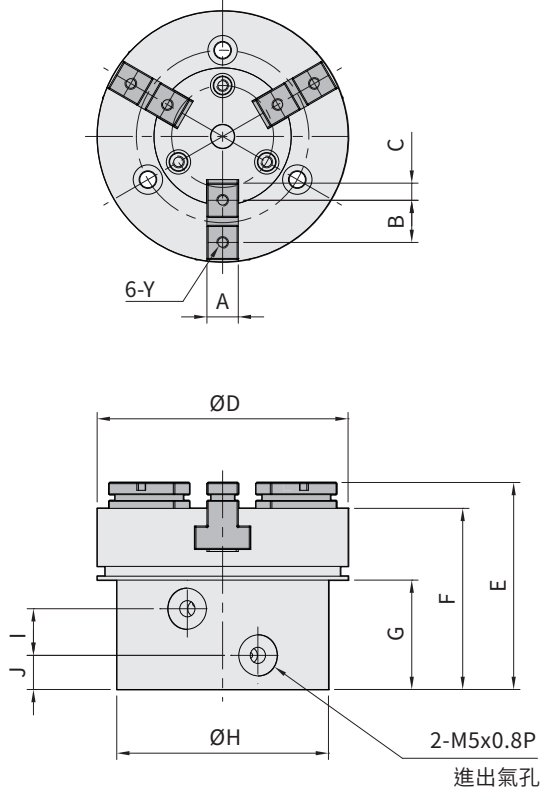


# HDQT 系列 – 三爪中空機械夾

外觀圖形尺寸

CHELIC

## HDQT 25 ~ 50



**HDQ**  
平行  
機械夾

**HDQT**  
三爪  
中空機械夾

**HDQM**  
三爪防塵型  
機械夾

**HMQ**  
三爪  
機械夾

**HMT**  
側夾型  
三爪機械夾

**HDL**  
大口機械夾  
(平行移位)

**HDT**  
大口機械夾  
(雙倍出力)

**HDF**  
滑動型  
平行機械夾  
(超薄型)

**RM**  
迴轉  
機械夾

**RB**  
迴轉  
機械夾

單位: mm

代號	A	B	C	D	E	F	G	H
HDQT 25	6.2	8	3	49	50	43.4	27.2	44
HDQT 32	8	11	4.5	64	52.8	46.2	27.9	54
HDQT 40	8	12	4.5	72	57.8	51.3	30.3	62
HDQT 50	10	14	5	83	65	57.5	34	74

單位: mm

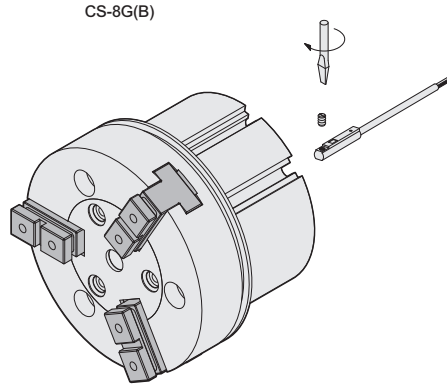
代號	I	J	K	L	M	N	O	P	Q	R	S	T	U	V	X	Y	Z	AA	AB
HDQT 25	10.9	9	M3x0.5Px10dp	M4x0.7Px12dp	18	35.5	23.5	26.5	9.5	12.5	14	6	2	2.2	6.6	M3x0.5Px8dp	3	3	4
HDQT 32	11.9	8.7	M4x0.7Px10dp	M5x0.8Px10dp	22	44	31.5	35.5	11.5	15.5	19.6	8.7	2	2	6.6	M4x0.7Px8dp	4	4	6
HDQT 40	13.5	9.5	M4x0.7Px10dp	M5x0.8Px10dp	26.25	52.5	35.5	40	14.5	19	21	9	3	2	6.5	M4x0.7Px9dp	4	4	10
HDQT 50	18	10	M5x0.8Px10dp	M6x1.0Px12dp	32	63	41.7	48	17.7	24	24	10	4	2.2	7.5	M5x0.8Px11dp	5	5	12

# HDQT 系列 – 三爪中空機械夾

## 感應器固定及使用方法

CHELIC

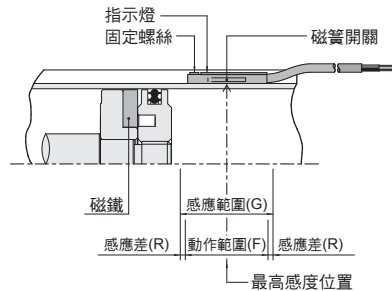
### 感應器之固定型式



### 感應範圍

感應器固定於本體上，當活塞移動而接近感應器時，磁鐵磁場促使磁簧開關動作之範圍；而磁場與開關之應答間約有0.5mm左右之誤差。

### 感應器之設定與動作範圍



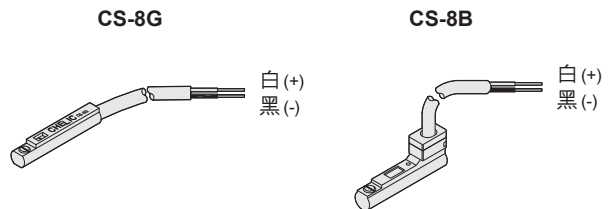
### 動作範圍

當活塞作位移動時，磁場與開關之穩定應答範圍，其範圍作為開關之設定與調整之參考依據。(請參閱下表數據。)

單位：mm

機種	CS-8G(B)	
缸徑	動作範圍(F)	感應差(R)
25	7 (3)	1
32	10 (7)	1
40	12 (9)	1
50	14 (12)	1

### 接線型式



使用電壓: DC 4~120V  
DC 5~30V