

HDM 系列 – 180° 機械夾

特點、規格表、訂購稱呼代號

CHELIC

特點

- 輕量、輕巧、小口徑
- 180°夾持
- 多方向固定



規格表

項目	缸徑 (mm)	Ø12	Ø16	Ø20	Ø25	Ø32
作動形式		複動型				
使用流體		空氣				
使用壓力範圍	kgf / cm ² (kPa)	1.5 ~ 7 (150 ~ 700)				
使用溫度範圍	°C	0 ~ 60				
最高作動頻度		60				
給油	氣缸 次/min	自由供給方式				
	彎臂部位	要 (潤滑油塗抹)				
理論把持力距 (M) 註 1	閉側	0.2 X P	0.8 X P	1.7 X P	3.4 X P	6.1 X P
	開側	0.5 X P	1.1 X P	2.3 X P	4.3 X P	8.1 X P
最大爪臂接點長度 (L)	mm	40	80	100	120	140
有效把持力 (F) 註 1	kgf	F = M / L X 0.9				
夾爪開閉角度	°	- 1 ~ + 180				
配管口徑		M5 X 0.8P				
磁石裝置		附磁石				

註 1. F : 有效把持力 , M : 理論把持力矩 , P : 使用壓力 = 5 kgf/cm² , L : 爪臂接點長度 = 30mm 時之數據。

訂購稱呼代號

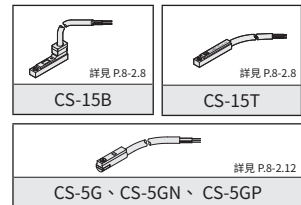
HDM 20 - HM - 15T 2

1 — 2 — 3 — 4 —

1	代號	缸徑 (mm)
	10	Ø12
	16	Ø16
	20	Ø20
	25	Ø25
	32	Ø32

3	代號	感應器裝置
	無記號	不附感應器
	5G	CS-5G
	5GN	CS-5GN
	5GP	CS-5GP
	15T	CS-15T
	15B	CS-15B

● 示意圖



2	代號	固定用治具	代號	固定用治具	代號	固定用治具
	無記號	不附固定治具	HM		HB	

● HM : 內圓固定使用 HB : 外圓固定使用

4	代號	感應器數量
	1	附 1 個
	2	附 2 個

HDD
迷你
機械夾

HDS
Y 型
機械夾

HDM
180°
機械夾

HDP
平行
機械夾

HDPM
防塵式
平行機械夾

HDZ
滑動型
平行機械夾
(標準行程)

HDZL
滑動型
平行機械夾
(加長行程)

HDZM
滑動型
平行機械夾

HDW
強力型
機械夾

HDWM
二爪防塵型
機械夾

HMW
二爪
機械夾

HMG
側夾型
機械夾

HMY
Y型機械夾

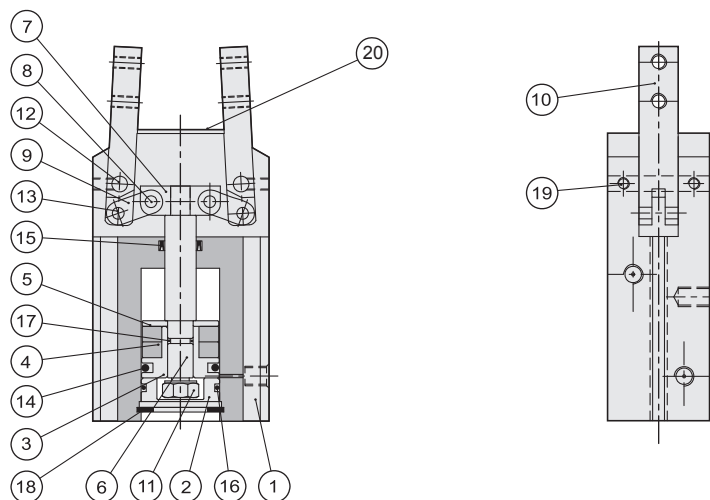
HDU
平行
機械夾

HDM 系列 – 180° 機械夾

內部結構圖、零件材料表、重量表、迫緊及 O 型環零件表

CHELIC

內部結構圖



零件材料表

編號	項目	材質	編號	項目	材質
01	本體	鋁合金	11	止滑螺帽	合金鋼
02	後蓋	鋁合金	12	夾爪轉軸	軸承鋼
03	活塞	銅合金	13	撥動桿轉軸	軸承鋼
04	磁鐵	塑膠磁鐵	14	活塞迫緊	耐油膠
05	磁鐵蓋	銅合金	15	軸用迫緊	耐油膠
06	主軸	不銹鋼	16	後蓋 O 型環	耐油膠
07	軸端聯結塊	合金鋼	17	軸用 O 型環	耐油膠
08	主軸轉軸	軸承鋼	18	扣環	彈簧鋼
09	撥動桿	合金鋼	19	內六角螺絲	合金鋼
10	爪片	合金鋼	20	防塵蓋板	不銹鋼

迫緊及 O 型環零件表

項目	活塞迫緊	軸用迫緊	後蓋 O 型環
型號 \ 數量	1	1	1
HDM Ø12	COP-12	MYA-5	Ø10 X Ø1.0
HDM Ø16	COP-16	DYR-8K	Ø13.2 X Ø1.5
HDM Ø20	COP-20	DYR-10SK	Ø17.5 X Ø1.5
HDM Ø25	COP-25	DYR-12	Ø22 X Ø1.5
HDM Ø32	COP-32	DYR-16	Ø28.5 X Ø2.0

註：活塞及軸用迫緊採用阪上、三菱等同等級進口品。

重量表

型號	重量 (kg)
HDM Ø12	0.1
HDM Ø16	0.16
HDM Ø20	0.55
HDM Ø25	0.75
HDM Ø32	1.23

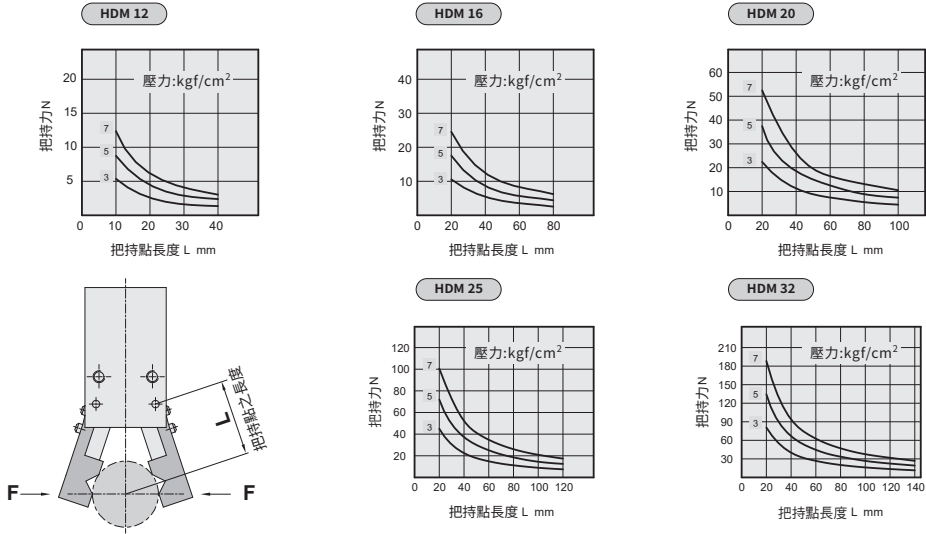
註：以上皆為理論數據；重量誤差約 ±5%

HDM 系列 – 180° 機械夾

夾持力特性圖、作動型式及數據表、安裝固定型式

CHELIC

夾持力特性圖



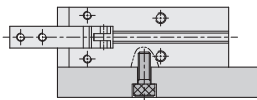
作動型式及數據表

動作形式	型號	缸徑 (mm)	最小動作壓力 (kgf/cm ²)	氣爪上螺紋孔 (mm)	有效夾持力 (N)	
					Open	Close
複動型	HDM 12	12	2.2	4-M3x0.5P	Open	7.3
					Close	2.9
	HDM 16	16	1	4-M3x0.5P	Open	16.1
					Close	11.7
	HDM 20	20	1	4-M4x0.7P	Open	33.8
					Close	24.9
	HDM 25	25	1	4-M5x0.8P	Open	63.2
					Close	49.9
	HDM 32	32	1	4-M6x1.0P	Open	119
					Close	89.6

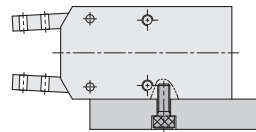
註：夾持力是在爪臂接點長度為 30mm，動作壓力為 5 kgf/cm² 時，開或關爪片產生的力。

安裝固定型式

1. 使用底部螺紋孔



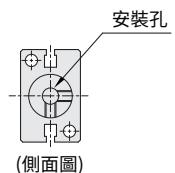
2. 使用本體側面螺紋孔



3. 在底端使用HM型固定治具型式



4. 在底端使用HB型固定治具型式



HDD
迷你
機械夾

HDS
Y型
機械夾

HDM
180°
機械夾

HDP
平行
機械夾

HDPM
防塵式
平行機械夾

HDZ
滑動型
平行機械夾
(標準行程)

HDZL
滑動型
平行機械夾
(加長行程)

HDZM
滑動型
平行機械夾

HDW
強力型
機械夾

HDWM
二爪防塵型
機械夾

HMW
二爪
機械夾

HMG
側夾型
機械夾

HMY
Y型機械夾

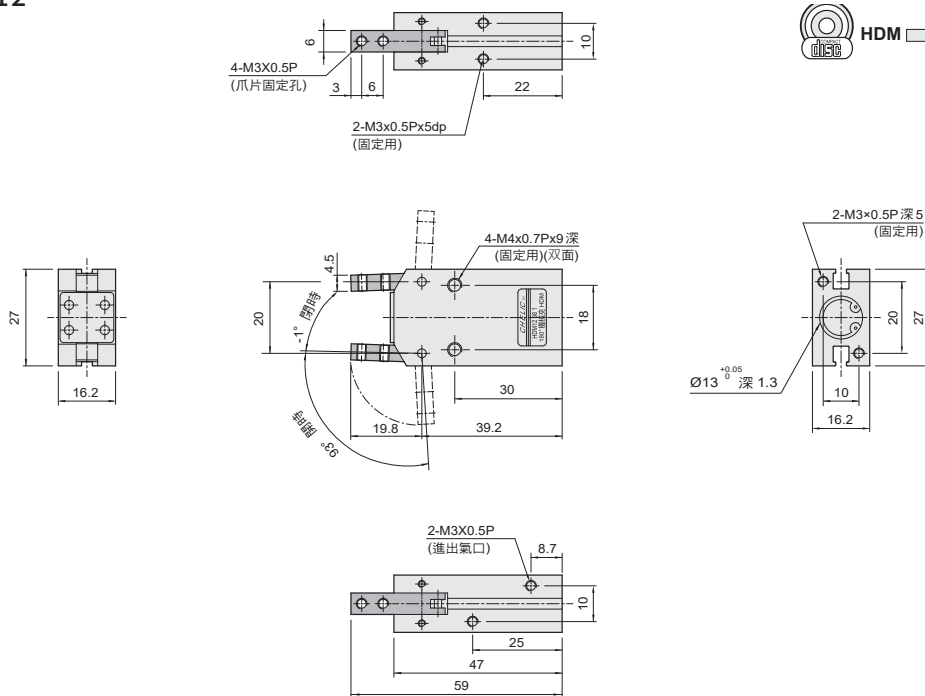
HDU
平行
機械夾

HDM 系列 – 180° 機械夾

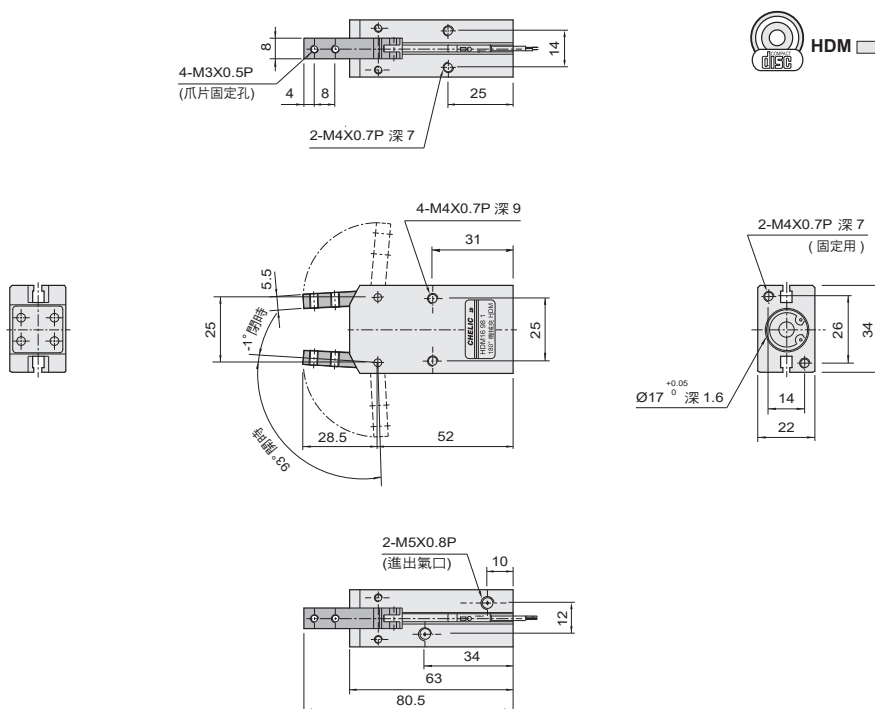
外觀圖形尺寸 - Ø12、Ø16

CHELIC

HDM 12



HDM 16

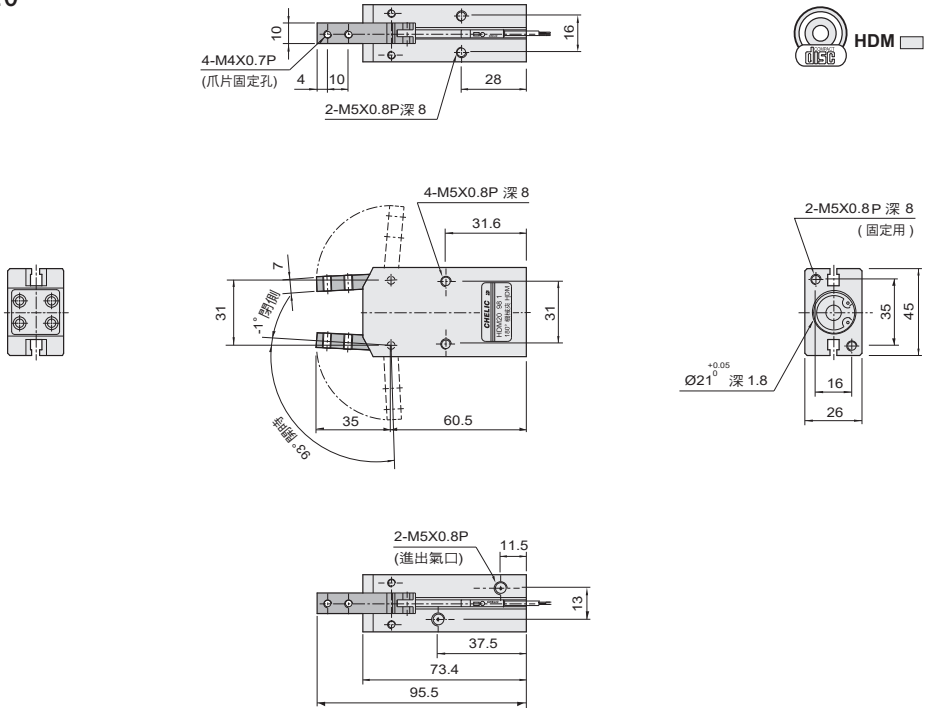


HDM 系列 – 180° 機械夾

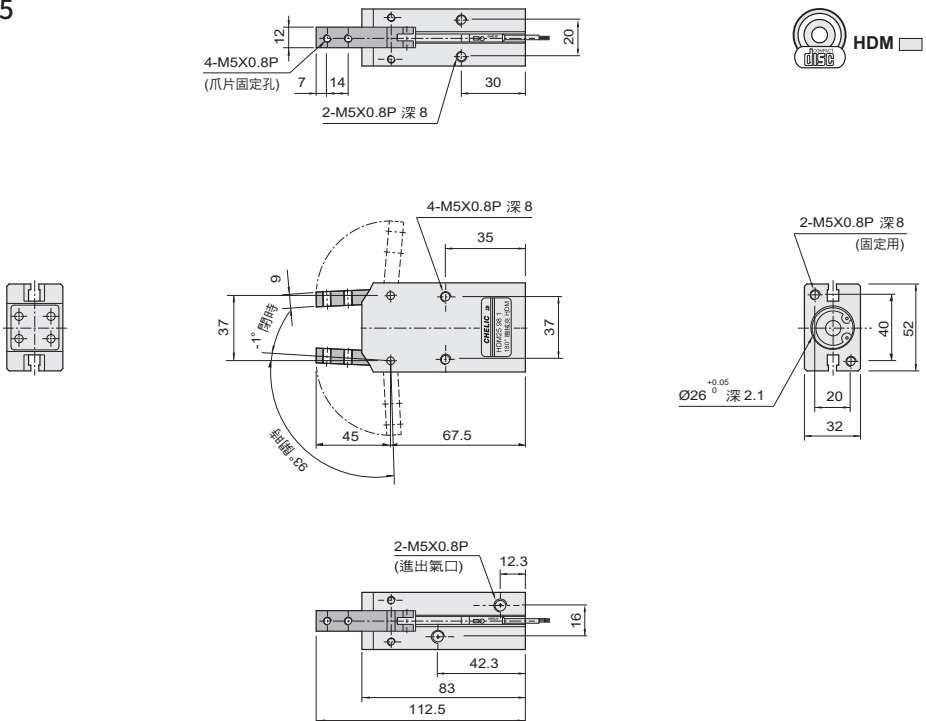
外觀圖形尺寸 - Ø20、25

CHELIC

HDM 20



HDM 25



6-14.26

HDD
迷你
機械夾

HDS
Y 型
機械夾

HDM
180°
機械夾

HDP
平行
機械夾

HDPM
防塵式
平行機械夾

HDZ
滑動型
平行機械夾
(標準行程)

HDZL
滑動型
平行機械夾
(加長行程)

HDZM
滑動型
平行機械夾

HDW
強力型
機械夾

HDWM
二爪防塵型
機械夾

HMW
二爪
機械夾

HMG
側夾型
機械夾

HMY
Y型機械夾

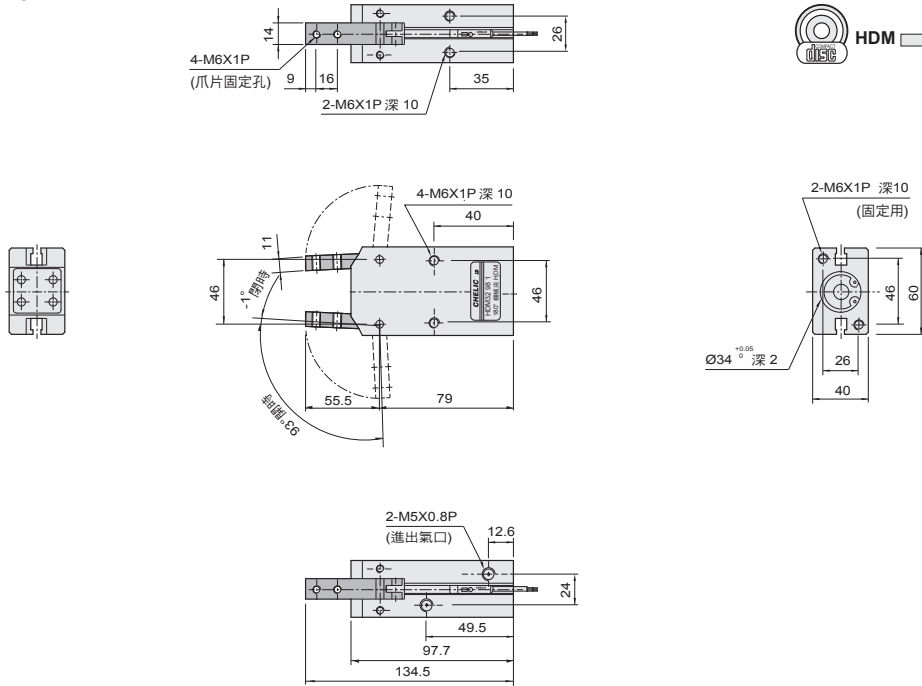
HDU
平行
機械夾

HDM 系列 – 180° 機械夾

外觀圖形尺寸 - Ø32，固定用治具

CHELIC

HDM 32

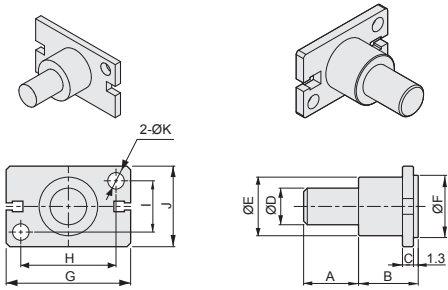


固定用治具 (適用於 HDS、HDP、HRS、HDM 系列)

● HM型固定治具 (適用於一般內圓固定使用)

單位：mm

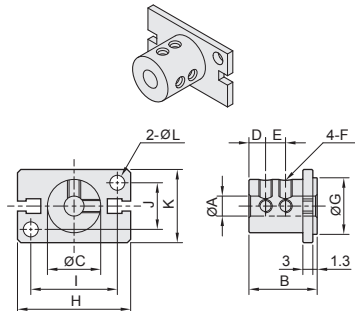
記號 型號	A	B	C	D	E	F	G	H	I	J	K
HM 12	10	10	2	8	12	11	23	20	10	16	3.5
HM 16	15	15	3	10	16	17	34	26	14	22	4.5
HM 20	15	15	3	10	18	21	45	35	16	26	5.5
HM 25	25	17	5	14	26	26	52	40	20	32	6.6
HM 32	25	20	6	16	30	34	60	46	26	40	6.6



● HB型固定治具 (適用於一般外圓固定使用)

單位：mm

記號 型號	A	B	C	D	E	F	G	H	I	J	K	L
HB 12	4	15	12	5	-	M3 x 0.5p	13	27	20	10	16	3.5
HB 16	6	20.5	16	5	6	M4 x 0.7p	17	34	26	14	22	4.5
HB 20	8	20.5	20	7	7	M4 x 0.7p	21	45	35	16	26	5.5
HB 25	10	30.5	25	8	10	M4 x 0.7p	26	52	40	20	32	6.5
HB 32	12	40.5	32	10	15	M4 x 0.7p	34	60	46	26	40	6.5



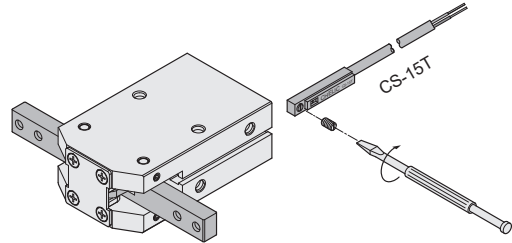
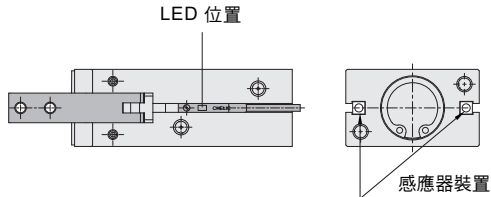
HDM 系列 – 180° 機械夾

感應器固定及使用方法

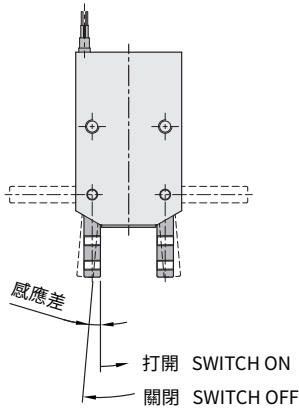
CHELIC

■ HDM 組裝感應器仕様

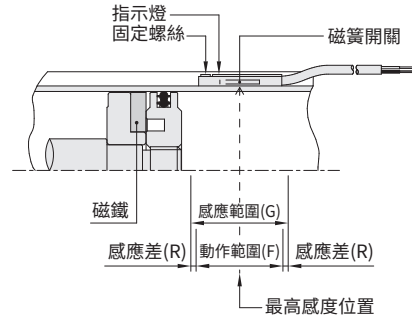
● 感應器裝置與位置



● 感應差與位置調整



● 感應差與位置調整



■ 感應範圍

感應器固定於本體上，當活塞移動而接近感應器時，磁鐵磁場促使磁簧開關動作之範圍；而磁場與開關之應答間約有0.5mm左右之誤差。

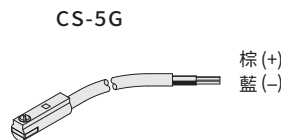
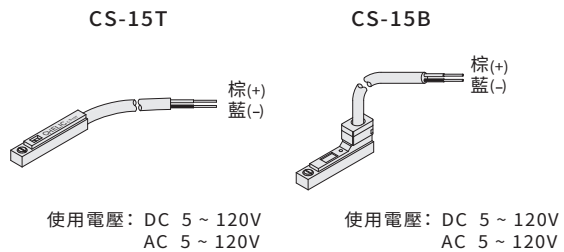
■ 動作範圍

當活塞作位移動時，磁場與開關之穩定應答範圍，其範圍作為開關之設定與調整之參考依據。(請參閱下表數據)。

單位:mm

機種	CS-15T(B)	
氣缸缸徑	動作範圍 (F)	感應差 (R)
12	5	1
16	5	1
20	8.5	1
25	10	1.8
32	10	2

■ 接線型式



使用電壓：DC 10 ~ 28V

HDD
迷你
機械夾

HDS
Y型
機械夾

HDM
180°
機械夾

HDP
平行
機械夾

HDPM
防塵式
平行機械夾

HDZ
滑動型
平行機械夾
(標準行程)

HDZL
滑動型
平行機械夾
(加長行程)

HDZM
滑動型
平行機械夾

HDW
強力型
機械夾

HDWM
二爪防塵型
機械夾

HMW
二爪
機械夾

HMG
側夾型
機械夾

HMY
Y型機械夾

HDU
平行
機械夾