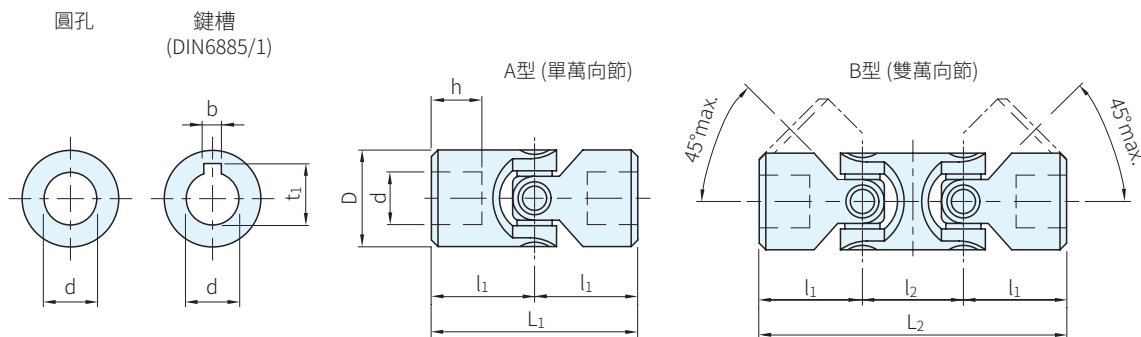




材質  
SUS304



A 型		B 型		L <sub>1</sub>	L <sub>2</sub>	l <sub>2</sub>	D	l <sub>1</sub>	d (H7)	b	t <sub>1</sub>	h max. +1 0	庫存
圓孔 品號	鍵槽 品號	圓孔 品號	鍵槽 品號										
SGR808-0810	-	SGR808-0910	-	34	56	22	16	17	6	2	7	8	△
SGR808-0812		SGR808-0912		40	62			20	8		9	11	△
SGR808-0814	SGR808-0824	SGR808-0914	SGR808-0924	48	74	26	22	24	10	3	11.4	12	△
SGR808-0816	SGR808-0826	SGR808-0916	SGR808-0926	56	86	30	25	28	12	4	13.8	13	△
SGR808-0818	SGR808-0828	SGR808-0918	SGR808-0928	68	105	37	32	34	16	5	18.3	16	△
SGR808-0820	SGR808-0830	SGR808-0920	SGR808-0930	82	128	46	42	41	20	6	22.8	18	△
SGR808-0822	SGR808-0832	SGR808-0922	SGR808-0932	108	163	55	50	54	25	8	28.3	26	△

**Ps.** 備註

· 方孔是訂製品項，歡迎洽詢

**Wa.** 注意

- 此產品無表面處理，強度和扭力無法和鋼製有熱處理者相比
- 最高轉速建議在200rpm以下
- 此產品須持續的潤滑，建議配合SGR808.1萬向節保護罩使用

訂貨：  交期：  天

SGR808-0810