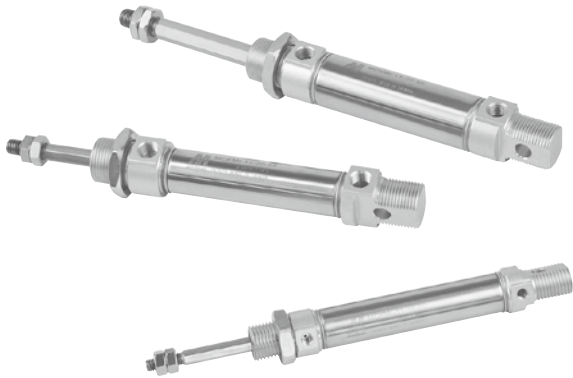


MCKMI 系列

ISO 6432 迷你不旋轉氣壓缸



標準行程表

| 氣缸內徑 | 行程 (mm) |
|--------|-------------------------------------|
| ø16 | 15,25,50,75,100,125,150,200 |
| ø20,25 | 15,25,50,75,100,125,150,200,250,300 |

● 非標準行程亦可承製，請洽業務人員。

鎖附扭力表

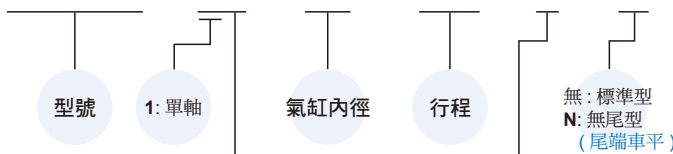
| 氣缸內徑 | 桿前螺牙 | 鎖附扭力值 (kgf-cm) |
|------|----------|----------------|
| ø16 | M6×1.0 | 41 |
| ø20 | M8×1.25 | 100 |
| ø25 | M10×1.25 | 190 |

* 桿前螺牙鎖緊時參考上表，以免施扭矩過大造成活塞桿牙損壞斷裂。

* 鎖附扭力公差 ±5%

氣缸 / 訂購代號 * Rc、NPT 牙型亦可承製，請洽業務人員。

MCKMI - 11 - 20 - 100 - A - N



作動方式 / 桿端牙型

| 代號 | 記號 | 說明 |
|-----|----|------|
| 1 1 | | 複動外牙 |

無: 墊片緩衝型 (不可調)
A: 可調緩衝型 (僅適用 ø20, 25)

安裝配件 * 與 MCKMI 系列共用配件

FA - MCKMI - 20



安裝型式

| 安裝型式 | 說明 |
|------|--------------------------|
| LB | Y |
| FA | I |
| FB | YS (Y+ 浮動彈簧插銷) |
| SDB | *Y, I, YS 外觀尺寸請參 3-14 頁。 |

特點

- ISO 6432 標準。
- 不銹鋼活塞桿與缸管具耐腐蝕性。
- 多種支架可供選擇，固定式及活動式安裝皆可。
- 六角形活塞桿設計，使軸心具不旋轉功能。
- 全系列均附磁。

規格

| 型號 | MCKMI | | | |
|---------------|-------------------|------------|------------|------|
| 氣缸內徑 (mm) | 16 | 20 | 25 | |
| 配管口徑尺寸 | M5×0.8 | G1/8 | | |
| 使用流體 | 空氣 | | | |
| 使用壓力範圍 | 0.06~0.7 MPa | | | |
| 耐壓力 | 1 MPa | | | |
| 給油 | 不需給油 | | | |
| 周圍溫度 | -5~+60°C (不凍結) | | | |
| 使用速度範圍 | 50~750 mm/sec | | | |
| 最大容許動能 (焦耳) J | 墊片緩衝 | 0.09 | 0.27 | 0.4 |
| | 可調緩衝 | — | 0.66 | 0.97 |
| 活塞桿不迴轉精度 | ±1° | ±0.7° | | |
| 容許迴轉扭力 | 0.4 kgf-cm | 2.0 kgf-cm | 2.5 kgf-cm | |
| 傳感器 | RCM (規格請參 8-16 頁) | | | |
| 傳感器束帶 | BM16 | BM20 | BM25 | |

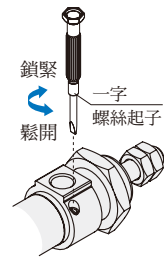
* 此氣缸允許一定之洩漏量。所有氣缸出貨前，皆已通過氣密測試標準。

* 產品注意事項 (安裝前閱讀)，請參 3-2 頁。

注意

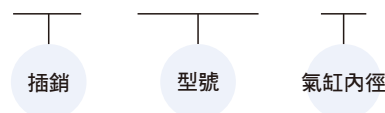
適用 (A) 可調緩衝型

1. 調節緩衝時，請將針閥鎖緊，再緩慢旋開到適當緩衝狀態 (轉動需在 2.5 圈內)。
2. 過度鬆開針閥，會使緩衝失效，並減短氣缸壽命。



插銷 * 與 MCKMI 系列共用配件

PIN - MCKMI - 16 - Y - P



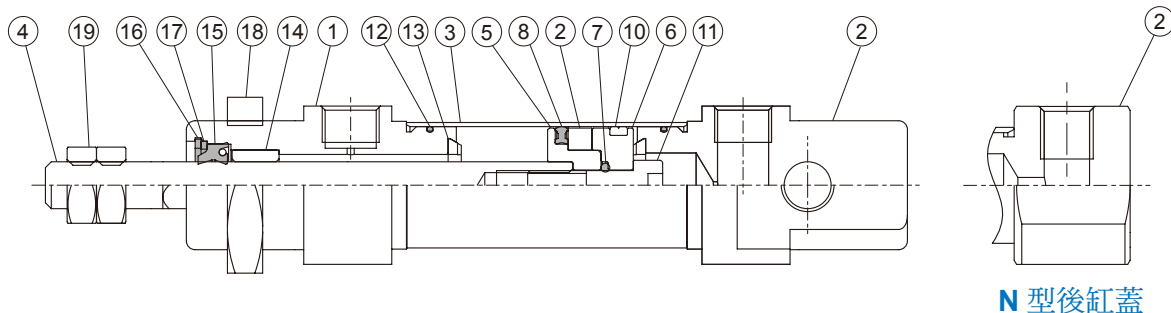
| 安裝型式 | 說明 |
|-------|----------------------|
| SDB-P | SDB 配件適用 |
| Y-P | Y & I 接頭適用 |
| Y-S | Y 接頭適用 (*1) & ø20~25 |

*1. 內徑 ø16 氣缸需搭配特殊 Y 接頭組合，請以 YS-MCKMI-16 訂購。

*2. P: 含開口銷 / 扣環
S: 浮動彈簧插銷

墊片緩衝型(不可調)

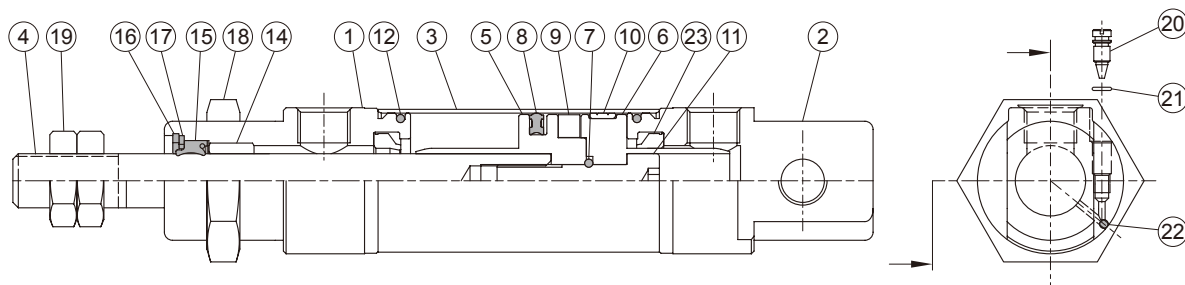
ø16~ø25



N 型後缸蓋

可調緩衝型

ø20, ø25



主要零件材質

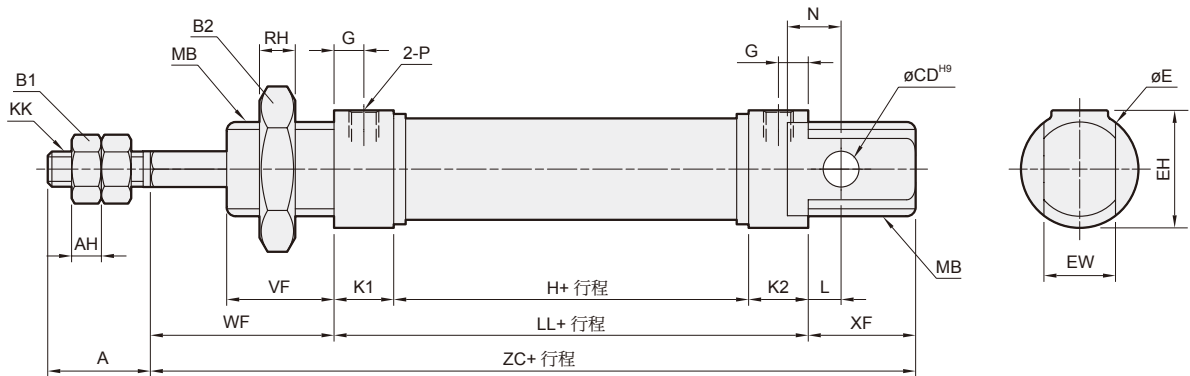
| No. | 緩衝 | | 名稱 | 內徑 | | | 數量 | 不含衝程料件 (內含) | |
|-----|-----|----|--------|------|-----|----|----|-------------|----|
| | 不可調 | 可調 | | 16 | 20 | 25 | | 不可調 | 可調 |
| 1 | ● | ● | 前蓋 | 鋁合金 | | | 1 | ● | ● |
| 2 | ● | ● | 後蓋 | 鋁合金 | | | 1 | ● | ● |
| 3 | ● | ● | 缸管 | 不銹鋼 | | | 1 | | |
| 4 | ● | ● | 活塞桿 | 不銹鋼 | | | 1 | | |
| 5 | ● | ● | 前活塞 | 鋁合金 | | | 1 | ● | ● |
| 6 | ● | ● | 後活塞 | 鋁合金 | | | 1 | ● | ● |
| 7 | ● | ● | 活塞墊片 | NBR | | | 1 | ● | ● |
| 8 | ● | ● | 活塞密封環 | NBR | | | 1 | ● | ● |
| 9 | ● | ● | 磁性環 | 磁石材 | | | 1 | ● | ● |
| 10 | ● | ● | 耐磨環 | 樹脂 | | | 1 | ● | ● |
| 11 | ● | ● | 活塞螺栓 | SCM | | | 1 | ● | ● |
| 12 | ● | ● | 缸蓋環 | NBR | - | | 2 | ● | ● |
| 13 | ● | ● | 緩衝墊片 | NBR | TPU | | 2 | ● | ● |
| 14 | ● | ● | 襯套 | 軸承合金 | | | 1 | ● | ● |
| 15 | ● | ● | 活塞桿密封環 | NBR | | | 1 | ● | ● |
| 16 | ● | ● | 扣環 | 彈簧鋼 | | | 1 | ● | ● |
| 17 | ● | ● | 墊圈 | 碳鋼 | | | 1 | ● | ● |
| 18 | ● | ● | 缸蓋螺帽 | 碳鋼 | | | 1 | ● | ● |

| No. | 緩衝 | | 名稱 | 內徑 | | | 數量 | 不含衝程料件 (內含) | |
|-----|-----|----|-------|-----|----|----|----|-------------|----|
| | 不可調 | 可調 | | 16 | 20 | 25 | | 不可調 | 可調 |
| 19 | ● | ● | 桿前螺帽 | 碳鋼 | | | 2 | ● | ● |
| 20 | | ● | 針閥 | 不銹鋼 | | | 2 | | ● |
| 21 | | ● | 針閥密封環 | NBR | | | 2 | | ● |
| 22 | | ● | 封氣鋼珠 | 不銹鋼 | | | 2 | | ● |
| 23 | | ● | 緩衝密封環 | NBR | | | 2 | | ● |

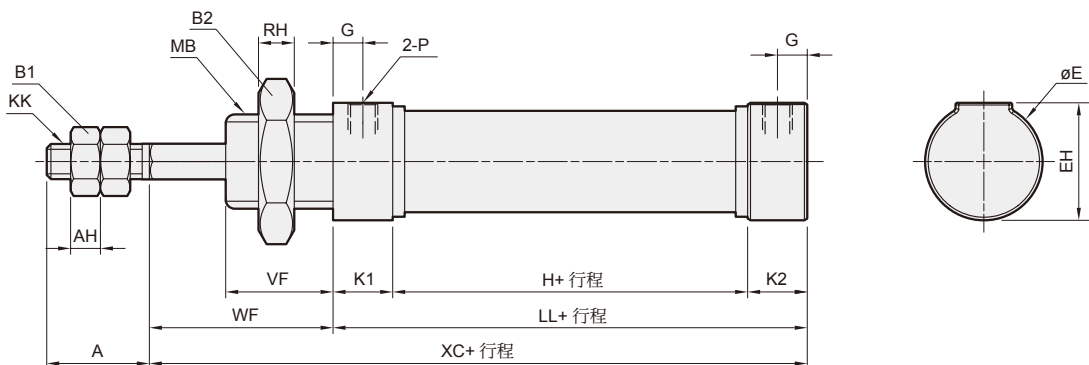
訂購代號 不含衝程料件

| 內徑 | 墊片緩衝型 | 可調緩衝型 |
|-----|-------------|--------------|
| ø16 | CP-MCKMI-16 | CP-MCKMI-16A |
| ø20 | CP-MCKMI-20 | CP-MCKMI-20A |
| ø25 | CP-MCKMI-25 | CP-MCKMI-25A |

11



N



| 代號 內徑 | A | AH | B1 | B2 | CD | E | EH | EW | G | H | KK | K1 | K2 | L | LL | MB | N | P | RH | VF |
|----------|----|----|----|----|----|----|----|-------------------------------------|-----|------|----------|----|----|-----|------|---------|----|--------|----|----|
| 16 | 16 | 5 | 10 | 22 | 6 | 20 | 20 | 12 ^{-0.05} _{-0.4} | 5 | 34.5 | M6×1 | 10 | 10 | 5.5 | 54.5 | M16×1.5 | 9 | M5×0.8 | 6 | 18 |
| 20 | 20 | 5 | 13 | 30 | 8 | 27 | 27 | 16 ^{-0.05} _{-0.4} | 8 | 38 | M8×1.25 | 15 | 15 | 3 | 68 | M22×1.5 | 12 | G1/8 | 6 | 20 |
| 25 | 22 | 6 | 17 | 30 | 8 | 27 | 27 | 16 ^{-0.05} _{-0.4} | 7.5 | 37 | M10×1.25 | 15 | 15 | 9 | 67 | M22×1.5 | 12 | G1/8 | 6 | 22 |

| 代號 內徑 | WF | XC | XF | ZC |
|----------|----|------|----|------|
| 16 | 22 | 76.5 | 18 | 94.5 |
| 20 | 24 | 92 | 20 | 112 |
| 25 | 28 | 95 | 22 | 117 |

重量表

單位：g

| 型號 | 基本重量 | | 行程 25mm | |
|-----------|-------|-------|-----------|-----------|
| | MCKMI | MCKMI | MCKMI-*-N | MCKMI-*-N |
| 內徑 | | | | |
| $\phi 16$ | 69 | 13.0 | 62 | 13.0 |
| $\phi 20$ | 126 | 20.3 | 116 | 20.3 |
| $\phi 25$ | 168 | 28.7 | 153 | 28.7 |