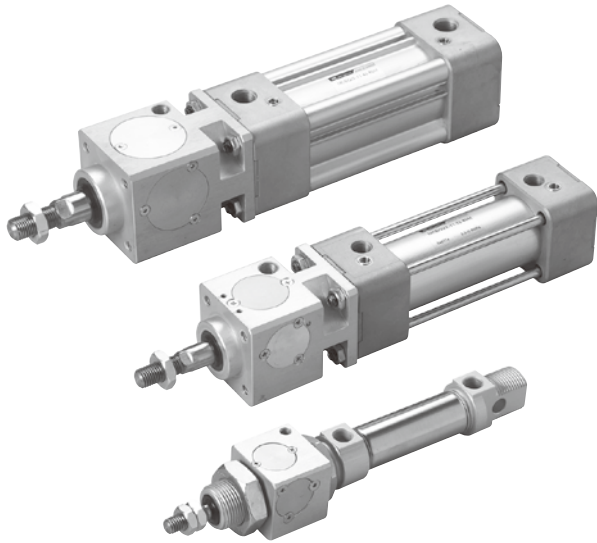


MCB* 系列

鎖定裝置氣壓缸



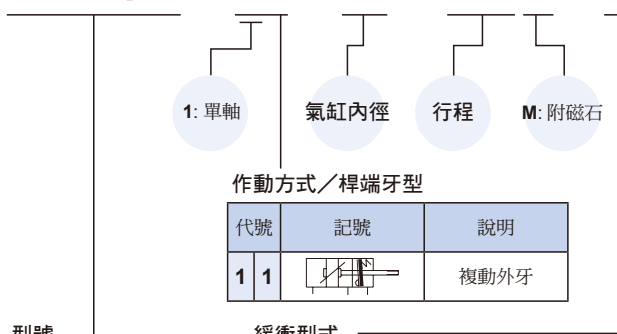
標準行程表

氣缸內徑	行程 (mm)	最大行程 (mm)
ø20,25	15,25,50,75,100,125,150,175,200,300,400	500
ø32,40	50,75,100,125,150,175,200,250,300,400,500	700
ø50,63,80 ø100,125		1000

* 中間行程亦可承製，請洽業務人員。

訂購代號

MCBQV2 - 11 - 40 - 100M - S



型號

型號	氣缸內徑	緩衝型式	
		無：墊片緩衝型 (不可調)	A: 可調緩衝型
MCBMI	ø20, ø25	●	●
型號	氣缸內徑	緩衝型式	
		無：可調緩衝型	S: 自動緩衝型
MCBQV2	ø32~ø100	●	
MCBQV3	ø63	●	●
MCBQI2	ø32~ø100	●	
MCBQI3	ø63	●	●
MCBQV	ø125	●	

* Rc、NPT 牙型亦可承製，請洽業務人員。

特點

- 多樣規格
氣缸內徑 ø20~125 九種規格，均可鎖定於行程範圍內任一位置。
- 制動功能
雙向均有制動功能。
- 免給油
採用含油合金，特殊軸承襯套，使活塞桿無需給油。
- 高品質，耐久佳
氣壓缸管採用鋁合金及不銹鋼材質，更具耐磨，耐蝕性。
- ISO 15552 & ISO 6432 標準規格
符合國際標準 ISO 15552 和 ISO 6432 規格製作，大多數零件可互相替換。
- 多樣化支架
多種固定式及非固定式支架供客戶選擇。

規格

型號	MCBMI		MCBQI2, MCBQI3 *2					
氣缸內徑 (mm)	20	25	32	40	50	63	80	100
使用流體	空氣							
使用壓力範圍	0.3~0.6 MPa							
耐壓力	1.5 MPa							
周圍溫度	-5~+60°C (不凍結)							
鎖定裝置最低作動壓力	0.3 MPa							
使用速度範圍	50~750		50~500 mm/sec					
鎖定裝置制動方向	雙向							
鎖定裝置保持力 (N)	490	490	790	1240	1930	3060	5400	7700
傳感器	RCM		RCI					
傳感器束帶	BM20		BM25		-			

型號	MCBQV2, MCBQV3 *2						MCBQV
氣缸內徑 (mm)	32	40	50	63	80	100	125
使用流體	空氣						
使用壓力範圍	0.3~0.6 MPa						
耐壓力	1.5 MPa						
周圍溫度	-5~+60°C (不凍結)						
鎖定裝置最低作動壓力	0.3 MPa						
使用速度範圍	50~500 mm/sec						
鎖定裝置制動方向	雙向						
鎖定裝置保持力 (N)	790	1240	1930	3060	5400	7700	12040
傳感器 (*1)	RCA						
傳感器固定座	HV1		HV2		HV3		HV4

*1. 傳感器規格請參 8-8頁 (RCA)，8-14頁 (RCI)，8-16頁 (RCM)。

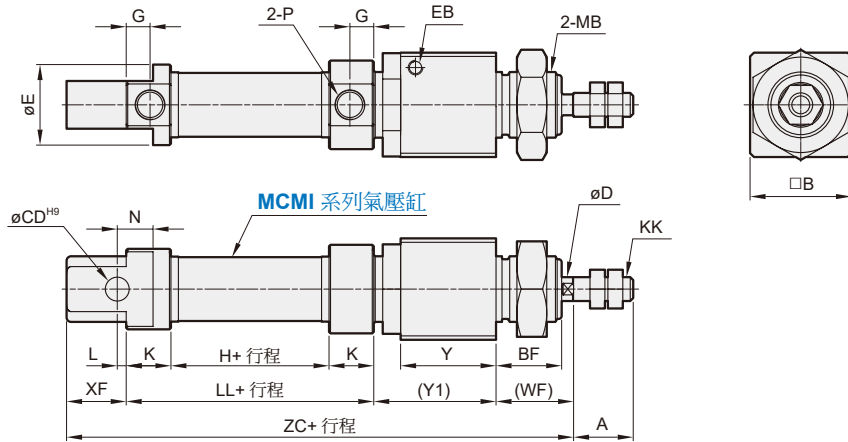
*2. MCBQV3和 MCBQI3僅有內徑 ø63。

MCB* 外觀尺寸 $\phi 20 \sim \phi 100$

鎖定裝置氣壓缸

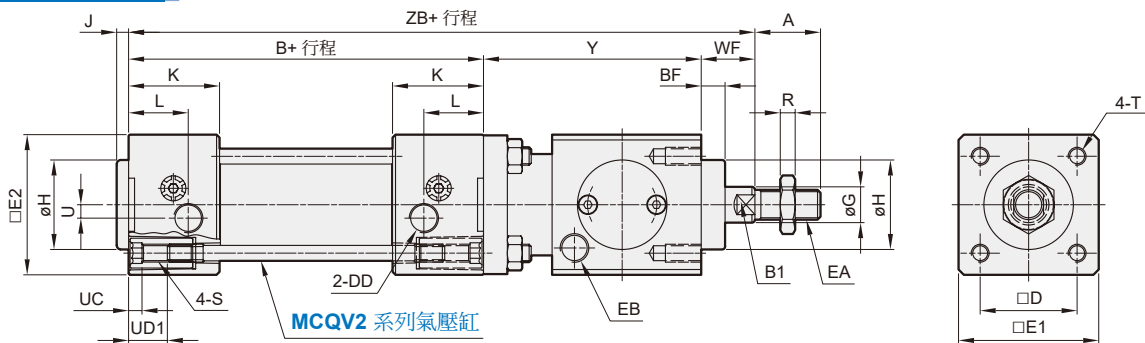


MCBMI

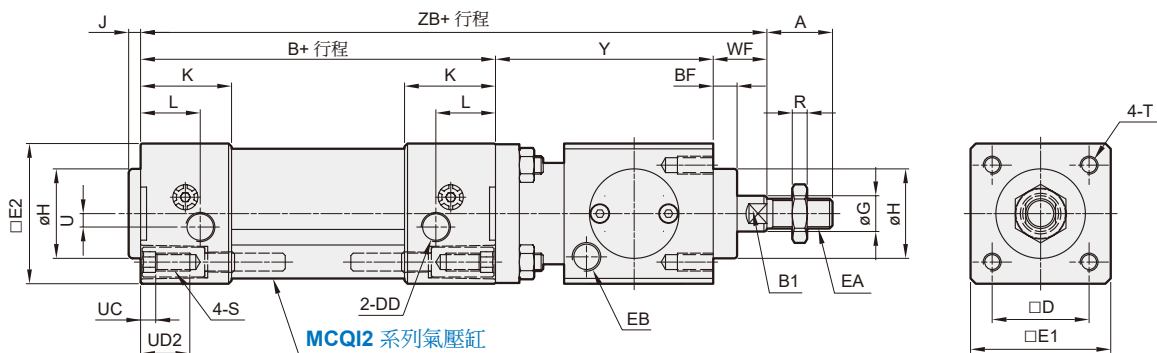


代號 內徑	A	B	BF	CD	D	E	EB	G	H	K	KK	L	LL	MB	N	P	WF	XF	Y	Y1	ZC
20	20	34	22	8	8	27	M5	8	38	15	M8×1.25	3	68	M22×1.5	12	G1/8	26	20	32	43	157
25	22	34	22	8	10	27	M5	7.5	37	15	M10×1.25	9	67	M22×1.5	12	G1/8	28	22	32	45	162

MCBQV2



MCBQI2



代號 內徑	A	B	BF	B1	D	DD	E1	E2	EA	EB	G	H	J	K	L	R	S	T	U	UC	UD1	UD2	WF	Y	ZB
32	22	94	7.5	10	32.5	G1/8	47	47	M10×1.25	G1/8	12	30	4	30.5	20	5	M6×1.0	M6×12L	4.5	4.5	12	M6×1.0×15L	26	60	180
40	24	105	10	13	38	G1/4	54	53	M12×1.25	G1/8	16	35	4	34	14.5	6	M6×1.0	M6×12L	5.3	4.5	12	M6×1.0×15L	30	70	205
50	32	106	10	16	46.5	G1/4	65	65	M16×1.5	G1/8	20	40	4	31	16	8	M8×1.25	M8×14L	8.5	4.5	16	M8×1.25×18L	37	90	233
63	32	121	10	16	56.5	G3/8	75	78	M16×1.5	G1/8	20	45	4	33	16	8	M8×1.25	M8×14L	8	4.5	16	M8×1.25×18L	37	90	248
80	40	128	10	21	72	G3/8	95	95	M20×1.5	G1/4	25	45	4	35.5	20.5	10	M10×1.5	M10×16L	9	4.5 ^{*1}	18	M10×1.5×19L	46	110	284
100	40	138	10	21	89	G1/2	114	115	M20×1.5	G1/4	25	55	4	37	19	10	M10×1.5	M10×16L	13	4.5 ^{*1}	18	M10×1.5×19L	51	110	299

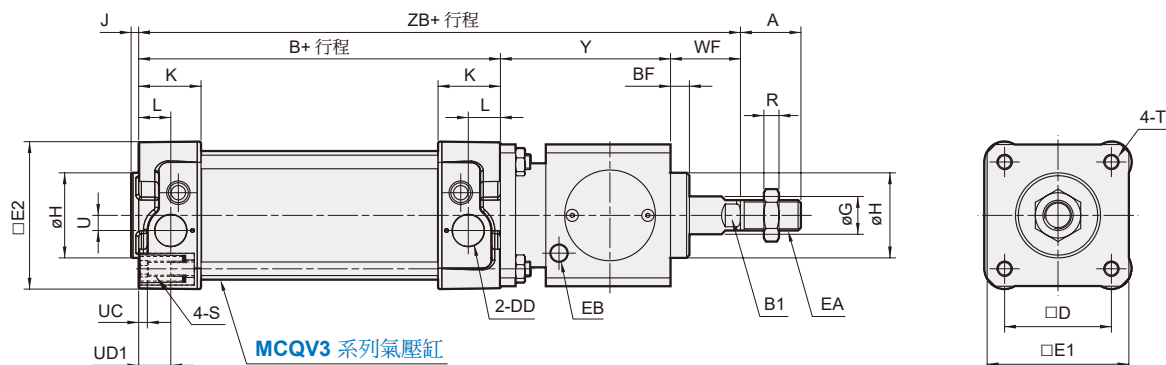
* MCQI2 系列 UC=5.5

MCB* 外觀尺寸 $\phi 63, \phi 125$

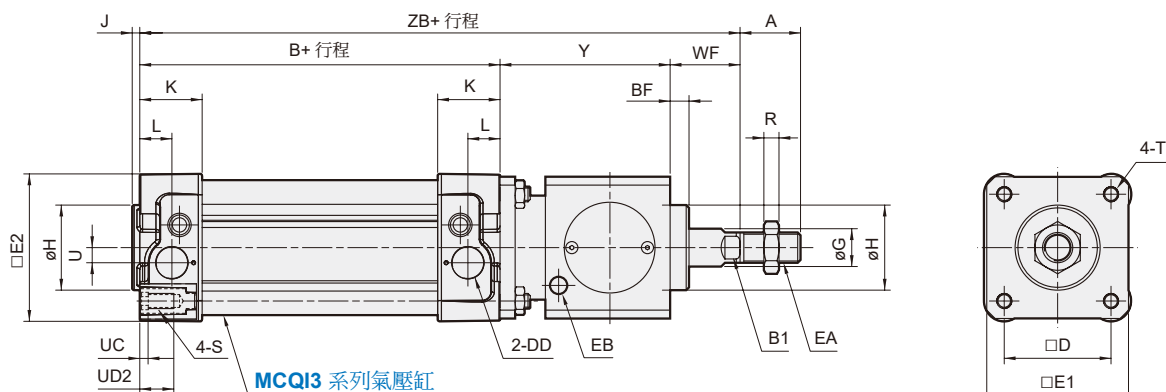
鎖定裝置氣壓缸



MCBQV3

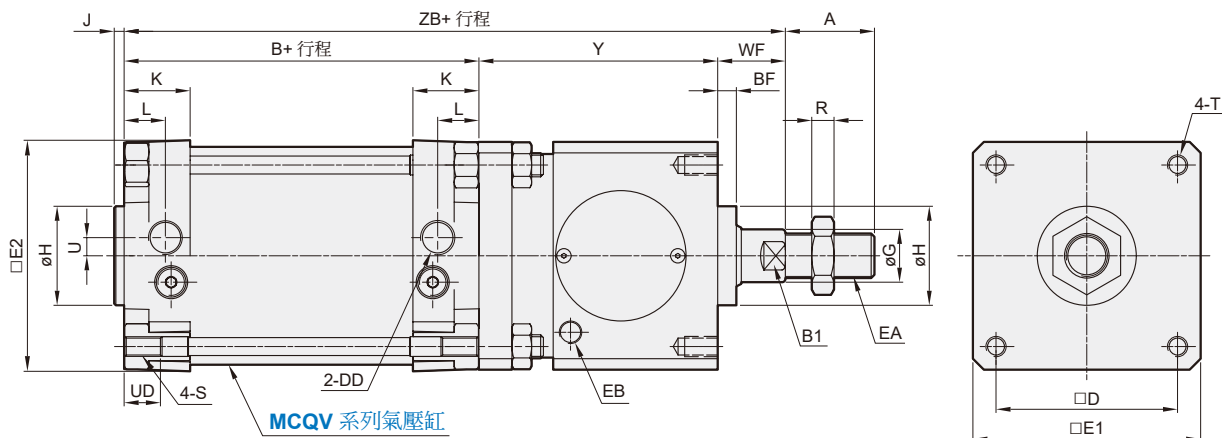


MCBQI3



代號 內徑	A	B	BF	B1	D	DD	E1	E2	EA	EB	G	H	J	K	L	R	S	T	U	UC	UD1	UD2	WF	Y	ZB
63	32	121	10	16	56.5	G3/8	75	78	M16×1.5	G1/8	20	45	4	33	17	8	M8×1.25	M8×14L	8	4.5	17	M8×1.25×18L	37	90	248

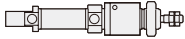
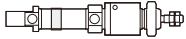
MCBQV









代號 內徑	A	B	BF	B1	D	DD	E1	E2	EA	EB	G	H	J	K	L	R	S	T	U	UD	WF	Y	ZB
125	54	160	16	27	110	G1/2	138	140	M27×2.0	G1/4	32	60	6	40	25	13.5	M12×1.75	M12×20L	11	22	65	140	365




重量表




單位 : kg




型號	基本重量 (附磁) MCBBI-11	行程 25 mm MCBBI-11
內徑		
ø20	0.422	0.028
ø25	0.758	0.050

型號	基本重量 MCBQI2-11	基本重量 (附磁) MCBQI2-11	行程 25 mm MCBQI2-11
內徑			
ø32	0.944	0.950	0.064
ø40	1.422	1.434	0.091
ø50	2.360	2.377	0.128
ø63	3.338	3.358	0.116
ø80	5.354	5.381	0.209
ø100	7.586	7.621	0.234

型號	基本重量 MCBQI3-11	基本重量 (附磁) MCBQI3-11	行程 25 mm MCBQI3-11
內徑			
ø63	3.169	3.189	0.128

型號	基本重量 MCBQV2-11	基本重量 (附磁) MCBQV2-11	行程 25 mm MCBQV2-11
內徑			
ø32	0.920	0.926	0.053
ø40	1.370	1.382	0.075
ø50	2.300	2.317	0.115
ø63	3.200	3.220	0.130
ø80	5.370	5.397	0.210
ø100	7.460	7.495	0.220

型號	基本重量 MCBQV3-11	基本重量 (附磁) MCBQV3-11	行程 25 mm MCBQV3-11
內徑			
ø63	3.135	3.155	0.130

型號	基本重量 MCBQV-11	基本重量 (附磁) MCBQV-11	行程 25 mm MCBQV-11
內徑			
ø125	13.845	13.888	0.372