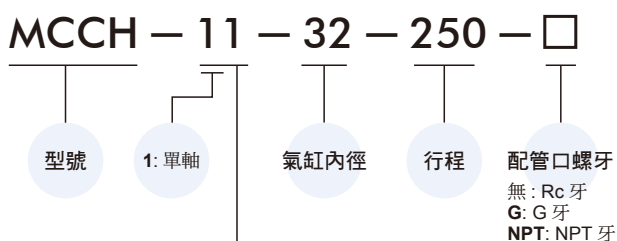


# MCCH 系列

高速氣壓缸



## 氣缸 / 訂購代號

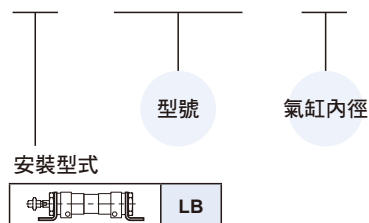


作動方式 / 桿端牙型

| 代號  | 記號 | 說明   |
|-----|----|------|
| 1 1 |    | 複動外牙 |

## 安裝配件

LB - MCCH - 32



## 特點

- 配管孔內徑加大，滿足高速需求，最高速度可達 3000mm/sec。
- 較長的緩衝軸，可吸收較大之運動能量，可減少外部緩衝設置。
- 特殊溢流閥設計，緩衝效果優於泛用氣缸針閥。
- 溢流閥本體可 360 度自由旋轉，利於調節使用。
- 全系列均附磁。

## 規格

| 型號            | MCCH              |             |
|---------------|-------------------|-------------|
| 作動方式          | 複動型               |             |
| 氣缸內徑 (mm)     | 25                | 32          |
| 配管口徑尺寸        | Rc1/4             | Rc3/8       |
| 使用流體          | 空氣                |             |
| 最大使用壓力        | 1 MPa             |             |
| 最小使用壓力        | 0.05 MPa          |             |
| 耐壓力           | 1.5 MPa           |             |
| 給油            | 不需給油              |             |
| 周圍溫度          | -5~+60°C (不凍結)    |             |
| 使用速度範圍        | 50~3000 mm/sec    |             |
| 緩衝            | 空氣緩衝              |             |
| 最大吸收能量 (J)    | 12                | 21          |
| 標準行程 (*1,2,3) | 250~700 mm        | 250~1000 mm |
| 最大行程          | 1500 mm           |             |
| 有效緩衝行程        | 80 mm             |             |
| 傳感器           | RCM (規格請參 8-15 頁) |             |
| 傳感器束帶         | BMG25             | BMG32       |

1. 中間行程的製作單位為 1mm。
2. 超過行程標準時，為保證範圍外，可依需求洽詢本公司業務人員。
3. 本產品具大吸收能量，有效緩衝範圍較長，因此 250mm 以下行程，於高速使用時，緩衝性能可能無法達到型錄標準。

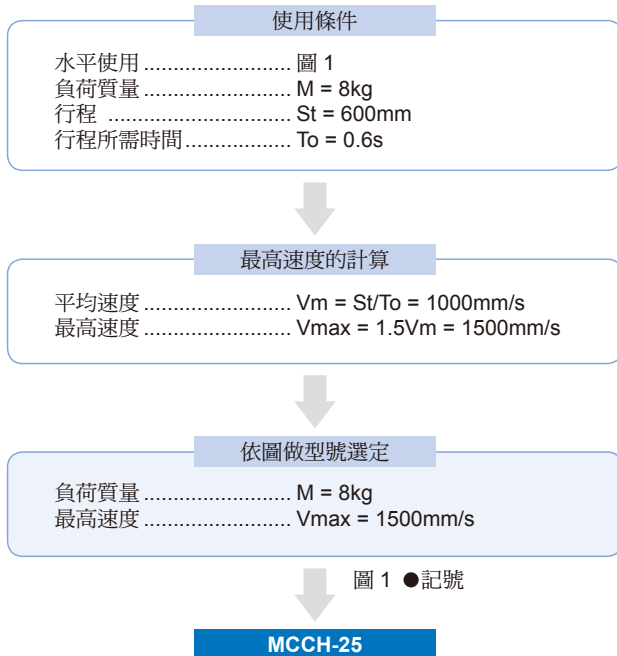
## 重量表

單位: g

| 氣缸內徑 | 基本重量 (附磁) | 每行程 100 mm | LB  |
|------|-----------|------------|-----|
|      |           |            |     |
| 25   | 777       | 137        | 228 |
| 32   | 1090      | 180        | 368 |

### 選用範例 1 水平使用

\* 水平使用時，負荷請使用外部導桿等。



### 選用範例 2 垂直使用

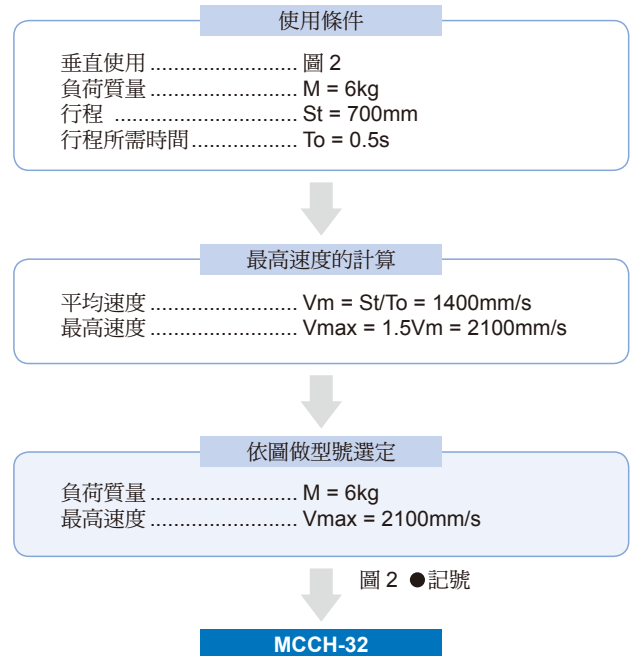


圖 1 水平使用

供給壓力 0.5MPa

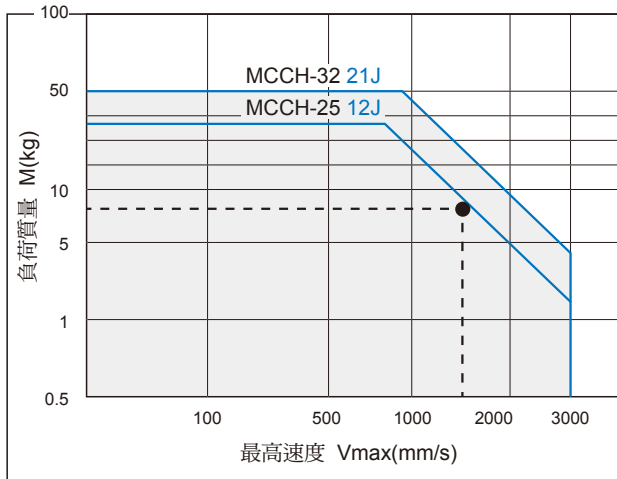
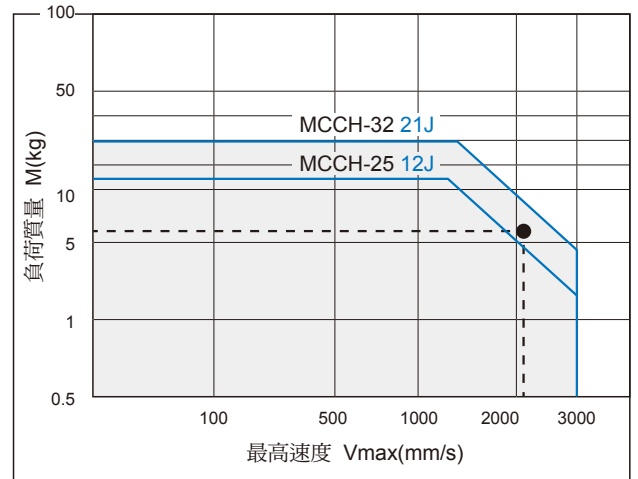


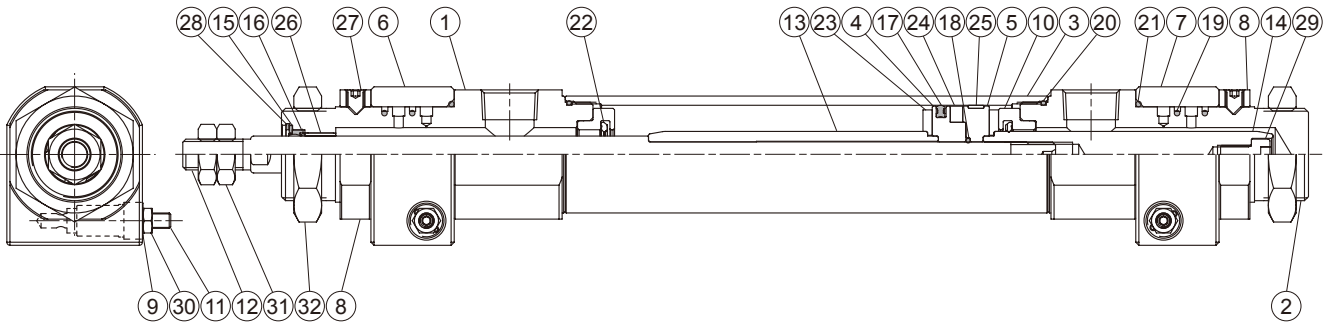
圖 2 垂直使用

供給壓力 0.5MPa



# MCCH 內部構造及主要零件

高速氣壓缸



## 主要零件材質

A: 不含衝程料件, B: 修理包

| No. | 名稱      | 材質   | 數量 | A B  |   |
|-----|---------|------|----|------|---|
|     |         |      |    | (內含) |   |
| 1   | 前蓋      | 鋁合金  | 1  | ●    |   |
| 2   | 後蓋      | 鋁合金  | 1  | ●    |   |
| 3   | 缸管      | 鋁合金  | 1  | ●    |   |
| 4   | 前活塞     | 鋁合金  | 1  | ●    |   |
| 5   | 後活塞     | 鋁合金  | 1  | ●    |   |
| 6   | 前蓋溢流閥本體 | 鋁合金  | 1  | ●    |   |
| 7   | 後蓋溢流閥本體 | 鋁合金  | 1  | ●    |   |
| 8   | 溢流閥固定座  | 鋁合金  | 2  | ●    |   |
| 9   | 溢流閥蓋    | 不銹鋼  | 2  | ●    |   |
| 10  | 緩衝連接塊   | 不銹鋼  | 2  | ●    |   |
| 11  | 溢流閥調整螺絲 | 不銹鋼  | 2  | ●    |   |
| 12  | 活塞桿     | 碳鋼   | 1  |      |   |
| 13  | 前緩衝軸    | 碳鋼   | 1  | ●    |   |
| 14  | 後緩衝軸    | 碳鋼   | 1  | ●    |   |
| 15  | 墊圈      | 碳鋼   | 1  | ●    |   |
| 16  | 活塞桿密封環  | NBR  | 1  | ●    | ● |
| 17  | 活塞密封環   | NBR  | 1  | ●    | ● |
| 18  | O 型環    | NBR  | 1  | ●    |   |
| 19  |         | NBR  | 4  | ●    | ● |
| 20  |         | NBR  | 2  | ●    | ● |
| 21  |         | NBR  | 2  | ●    | ● |
| 22  | 緩衝環     | NBR  | 2  | ●    | ● |
| 23  | 墊片      | PU   | 2  | ●    |   |
| 24  | 磁性環     | 磁石材  | 1  | ●    |   |
| 25  | 耐磨環     | 樹脂   | 1  | ●    | ● |
| 26  | 襯套      | 軸承合金 | 1  | ●    |   |
| 27  | 尖尾止付螺絲  | SCM  | 4  | ●    |   |
| 28  | 扣環      | 彈簧鋼  | 1  | ●    |   |
| 29  | 六角承窩螺柱  | 碳鋼   | 1  | ●    |   |
| 30  | 鎖定螺帽    | 碳鋼   | 2  | ●    |   |
| 31  | 桿前螺帽    | 碳鋼   | 2  | ●    |   |
| 32  | 缸蓋螺帽    | 碳鋼   | 1  | ●    |   |

## 訂購代號 不含衝程料件

CP - MCCH - 32 - G

型號

氣缸內徑

配管口螺牙

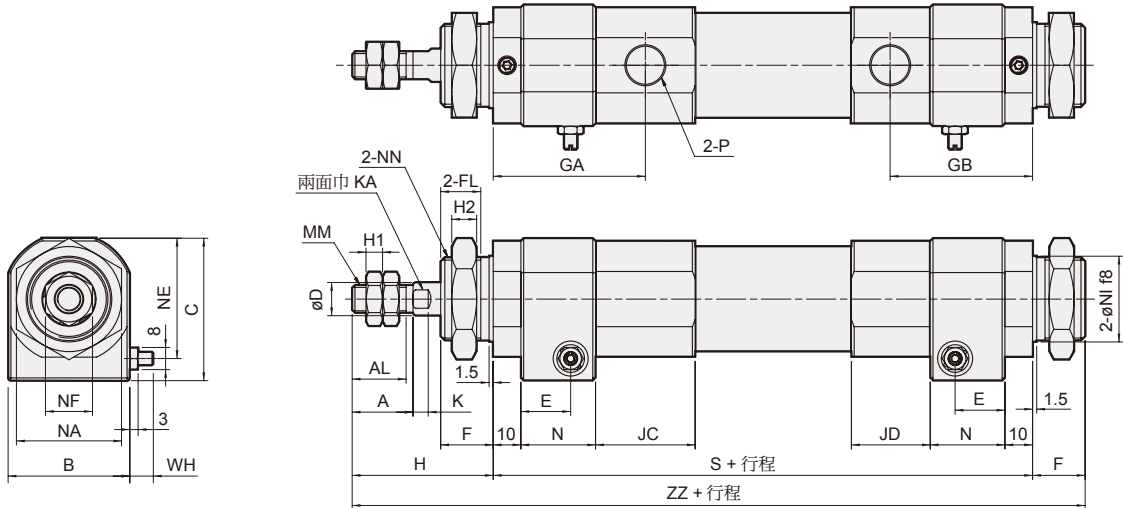
無: Rc 牙  
G: G 牙  
NPT: NPT 牙

## 修理包

| 內徑 | 修理包        |
|----|------------|
| 25 | PS-MCCH-25 |
| 32 | PS-MCCH-32 |

# MCCH 外觀尺寸 $\phi 25, \phi 32$

高速氣壓缸

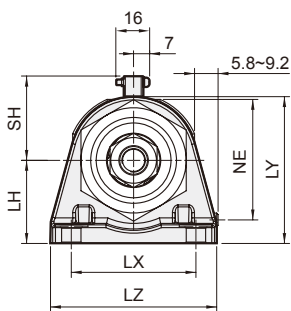


| 代號<br>內徑 | A  | AL   | B  | C    | D  | E  | F  | FL   | GA   | GB   | H  | H1 | H2 | JC | JD   | K   | KA | MM       | N  | NE   | NA |
|----------|----|------|----|------|----|----|----|------|------|------|----|----|----|----|------|-----|----|----------|----|------|----|
| 25       | 22 | 19.5 | 36 | 45.5 | 12 | 18 | 16 | 11.5 | 56.5 | 49.5 | 48 | 6  | 7  | 39 | 25.5 | 5.5 | 10 | M10×1.25 | 27 | 37   | 32 |
| 32       | 22 | 19.5 | 44 | 51.5 | 12 | 18 | 19 | 14.5 | 55   | 51.5 | 51 | 6  | 9  | 36 | 28.5 | 5.5 | 10 | M10×1.25 | 27 | 43.5 | 38 |

| 代號<br>內徑 | NF | NI                                     | NN      | P     | S   | WH      | ZZ  |
|----------|----|--|---------|-------|-----|---------|-----|
| 25       | 17 | 25 <sup>-0.020</sup> <sub>-0.053</sub> | M24×1.5 | Rc1/4 | 193 | 5.8~9.2 | 257 |
| 32       | 17 | 31 <sup>-0.025</sup> <sub>-0.064</sub> | M30×1.5 | Rc3/8 | 195 | 5.8~9.2 | 265 |

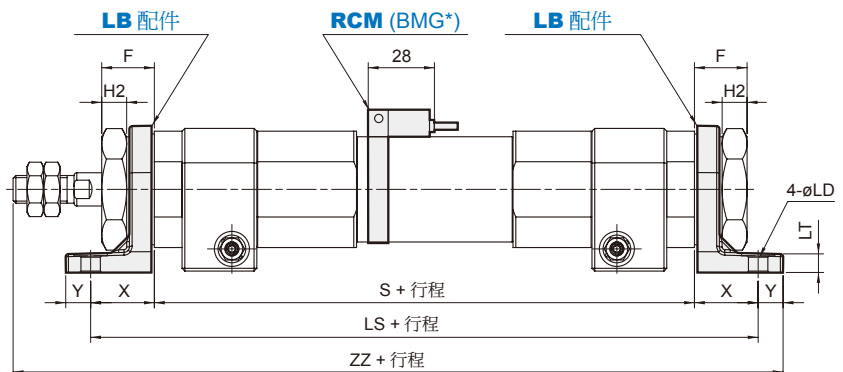
## ■ 安裝配件

**LB** 材質：碳鋼



## ■ 傳感器安裝

傳感器：RCM, 傳感器束帶：BMG\*



| 代號<br>內徑 | F  | H2 | LD | LH | LS  | LT  | LX | LY   | LZ | NE   | S   | SH   | X  | Y | ZZ  |
|----------|----|----|----|----|-----|-----|----|------|----|------|-----|------|----|---|-----|
| 25       | 16 | 8  | 7  | 28 | 233 | 6.5 | 40 | 46.5 | 55 | 37   | 193 | 26.5 | 20 | 9 | 270 |
| 32       | 19 | 9  | 7  | 30 | 241 | 7   | 45 | 53   | 60 | 43.5 | 195 | 30.5 | 23 | 9 | 278 |