



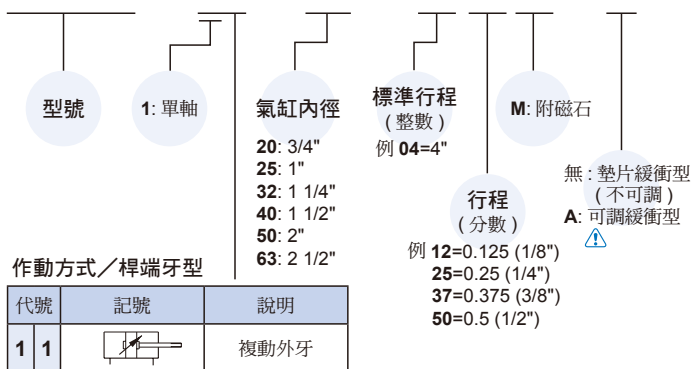
### 標準行程表

氣缸內徑	標準行程 (inch)	長行程 (inch)	最大行程 (inch)
20: 3/4"	1, 2, 3, 4, 5, 6, 8	8.01~14	48
25: 1"	1, 2, 3, 4, 5, 6, 8, 10, 12	12.01~16	
32: 1 1/4"		12.01~18	
40: 1 1/2"		12.01~32	
50: 2"		12.01~48	
63: 2 1/2"		12.01~19	19

\* 中間行程亦可承製，請洽業務人員。

### 氣缸 / 訂購代號

**MCCN - 11 - 40 - 0425M - A**



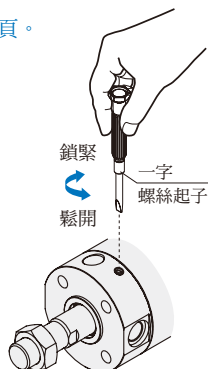
\* 特殊規格訂購請參 0-7 頁。

\* 不含衝程料件 / 修理包訂購代號請參 3-84 頁。

### 注意

適用 (A) 可調緩衝型

1. 調節緩衝時，請將針閥鎖緊，再緩慢旋開到適當緩衝狀態 (轉動需在 2.5 圈內)。
2. 過度鬆開針閥，會使緩衝失效，並減短氣缸壽命。



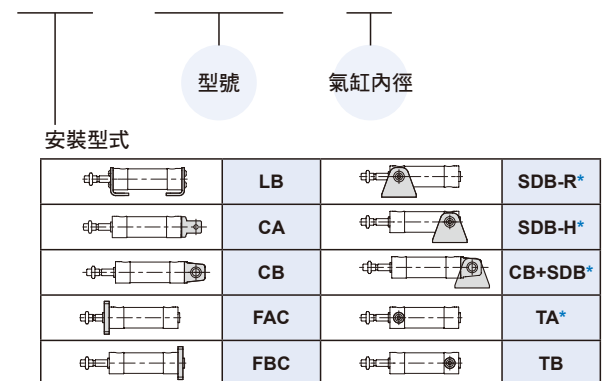
### 規格

型號	MCCN						
作動方式	複動型						
氣缸內徑 (inch)	3/4"	1"	1 1/4"	1 1/2"	2"	2 1/2"	
配管口徑尺寸	NPT1/8			NPT1/4			
使用流體	空氣						
最大使用壓力	1 MPa						
最小使用壓力	0.05 MPa						
耐壓力	1.5 MPa						
給油	不需給油						
周圍溫度	-5~+60°C (不凍結)						
使用速度範圍	50~500 mm/sec						
最大容許動能 (焦耳) J	墊片緩衝	0.07	0.10	0.17	0.3	0.5	0.85
	可調緩衝	0.09	0.14	0.23	0.45	0.85	1.23
傳感器	RCM (規格請參 8-16 頁)						
傳感器束帶	BMG20	BMG25	BMG32	BMG40	BMG50	BMG63	

\* 產品注意事項 (安裝前閱讀)，請參 3-2 頁。

### 安裝配件

#### FAC - MCCN - 40



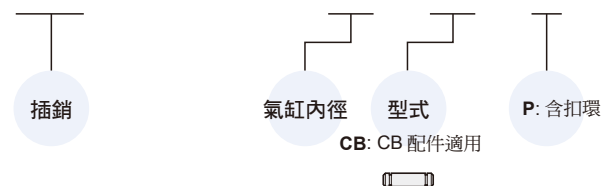
\* CB+SDB: SDB + PIN 需另購。

\* 配件組裝程序請參 3-90 頁。

### 插銷

\* 與 MCCG 共用安裝配件。

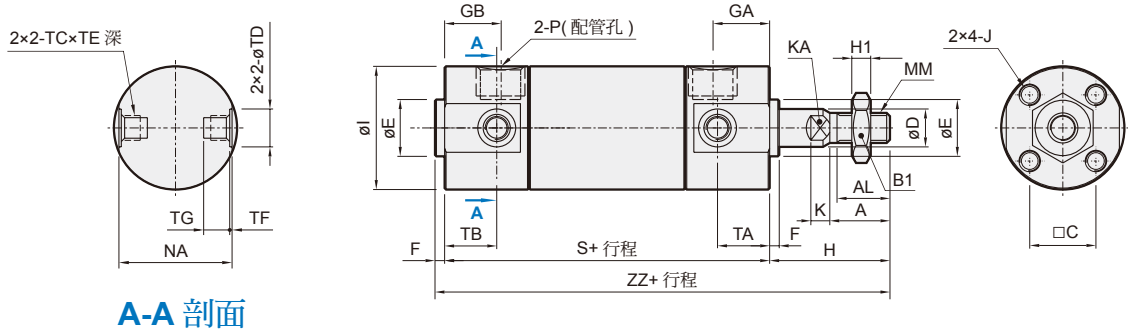
#### PIN - MCCG - 32 - CB - P



# MCCN 外觀尺寸 20~63 (ø3/4"~ø2 1/2")

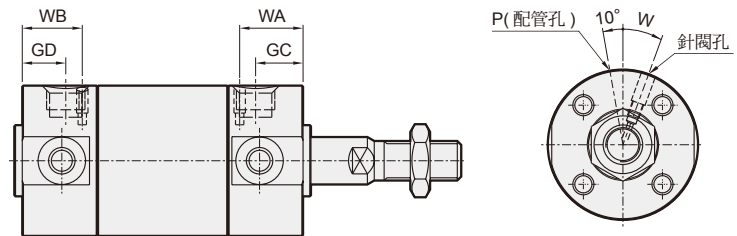


## 圓型氣壓缸



A-A 剖面

### ■ 可調緩衝型



單位 : inch

代號 內徑	標準行程 範圍	長行程 範圍	A	AL	B1	C	D	E	F	GA	GB	GC	GD	H	H1	I	J	K
20	~ 8	8.01 ~ 14	0.50	0.44	0.44	0.55	0.315	0.472 <sup>+0/-0.002</sup>	0.08	0.47	0.47 (0.47)	0.47	0.47 (0.47)	1	0.16	1.02	#8-32×0.28 dp	0.157
25	~12	12.01 ~ 16	0.50	0.44	0.50	0.65	0.394	0.551 <sup>+0/-0.002</sup>	0.08	0.47	0.47 (0.47)	0.47	0.47 (0.47)	1.12	0.19	1.22	#10-32×0.30 dp	0.197
32	~12	12.01 ~ 18	0.75	0.69	0.69	0.79	0.472	0.709 <sup>+0/-0.002</sup>	0.08	0.47	0.43 (0.47)	0.47	0.43 (0.47)	1.63	0.26	1.50	#10-32×0.30 dp	0.217
40	~12	12.01 ~ 32	0.75	0.69	0.69	1.02	0.630	0.984 <sup>+0/-0.002</sup>	0.08	0.51	0.47 (0.51)	0.51	0.39 (0.51)	1.63	0.26	1.85	1/4-28×0.47 dp	0.3
50	~12	12.01 ~ 48	0.88	0.84	0.75	1.26	0.787	1.181 <sup>+0/-0.002</sup>	0.08	0.55	0.51 (0.51)	0.55	0.47 (0.55)	2.07	0.32	2.28	5/16-24×0.63 dp	0.276
63	~12	12.01 ~ 27.5	0.88	0.84	0.75	1.50	0.787	1.260 <sup>+0/-0.002</sup>	0.08	0.55	0.51 (0.51)	0.55	0.47 (0.55)	2.07	0.32	2.83	3/8-24×0.63 dp	0.276

代號 內徑	KA	MM	NA	P	S	TA	TB	TC	TD <sub>H9</sub>	TE	TF	TG	W	WA	WB	ZZ
20	0.24	1/4-28 UNF	0.94	NPT1/8	2.72 (3.03)	0.43	0.43 (0.43)	M5×0.8	0.315	0.157	0.020	0.217	40°	0.551	0.551 (0.551)	3.80 (4.11)
25	0.31	5/16-24 UNF	1.14	NPT1/8	2.72 (3.03)	0.43	0.43 (0.43)	M6×0.75	0.394	0.197	0.039	0.256	40°	0.551	0.511 (0.511)	3.92 (4.23)
32	0.39	7/16-20 UNF	1.42	NPT1/8	2.80 (3.11)	0.43	0.39 (0.43)	M8×1.0	0.472	0.217	0.049	0.295	30°	0.551	0.511 (0.511)	4.51 (4.82)
40	0.55	7/16-20 UNF	1.73	NPT1/8	3.07 (3.43)	0.47	0.39 (0.47)	M10×1.25	0.551	0.236	0.049	0.315	20°	0.629	0.590 (0.629)	4.78 (5.14)
50	0.71	1/2-20 UNF	2.17	NPT1/4	3.54 (4.02)	0.51	0.47 (0.51)	M12×1.25	0.630	0.295	0.079	0.394	20°	0.629	0.629 (0.629)	5.69 (6.17)
63	0.71	1/2-20 UNF	2.72	NPT1/4	3.54 (4.02)	0.51	0.47 (0.51)	M14×1.5	0.709	0.453	0.118	0.571	20°	0.708	0.708 (0.708)	5.69 (6.17)

( ): 內為長行程尺寸。

### ■ 傳感器安裝

傳感器 : RCM

傳感器束帶 : BMG\*\*

單位 : inch

代號 內徑	A	B	C	D	E
20	0.9449	1.4764	0.2756	0.6299	1.1024
25	1.0433	1.6732	0.2756	0.6299	1.1024
32	1.2008	1.9882	0.2756	0.6299	1.1024
40	1.3780	2.3425	0.2756	0.6299	1.1024
50	1.5945	2.7756	0.2756	0.6299	1.1024
63	1.8701	3.3268	0.2756	0.6299	1.1024

