



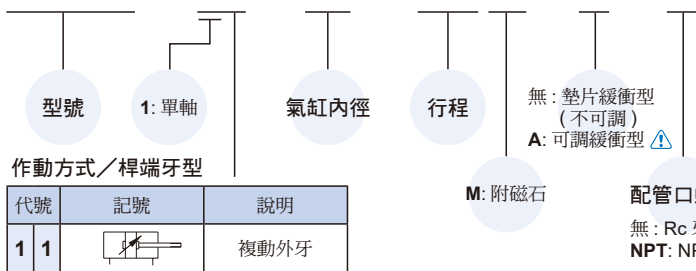
標準行程表

氣缸內徑	標準行程 (mm)	長行程 (mm)	最大行程 (mm)
ø20	25,50,75,100,125,150,200	201~350	1200
ø25	25,50,75,100,125,150,200,250,300	301~400	
ø32		301~450	
ø40		301~800	
ø50		301~1200	500
ø63	301~500		
ø80	301~500		
ø100	301~500		

* 中間行程亦可承製，請洽業務人員。

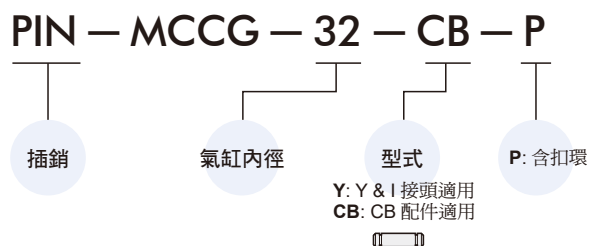
氣缸 / 訂購代號

MCCG - 11 - 40 - 100M - A - □



* 特殊規格訂購請參 0-7 頁。
* G 牙亦可承製，請洽業務人員。

插銷



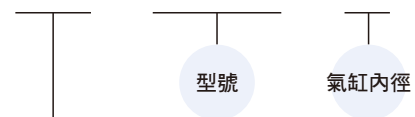
規格

型號	MCCG							
作動方式	複動型							
氣缸內徑 (mm)	20	25	32	40	50	63	80	100
配管口徑尺寸	Rc1/8			Rc1/4		Rc3/8	Rc1/2	
使用流體	空氣							
最大使用壓力	1 MPa							
最小使用壓力	0.05 MPa							
耐壓力	1.5 MPa							
給油	不需給油							
周圍溫度	-5~+60°C (不凍結)							
使用速度範圍	50~500 mm/sec							
最大容許動能 (焦耳) J	0.07	0.10	0.17	0.3	0.5	0.85	1.48	2.48
可調緩衝	0.09	0.14	0.23	0.45	0.85	1.23	2.95	4.18
傳感器	RCM (規格請參 8-16 頁)							
傳感器束帶	BMG20	BMG25	BMG32	BMG40	BMG50	BMG63	BMG80	BMG100

* 產品注意事項 (安裝前閱讀)，請參 3-2 頁。

安裝配件

FAC - MCCG - 40



安裝型式

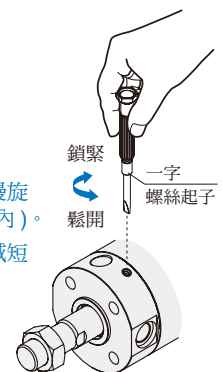
	LB		CB+SDB ^{+1,3}
	CB		CB+SDB ⁺²
	FAC		TA ⁺³
	FBC		TB ⁺³
	SDB-R ^{+1,3}		Y
	SDB-H ^{+1,3}		I

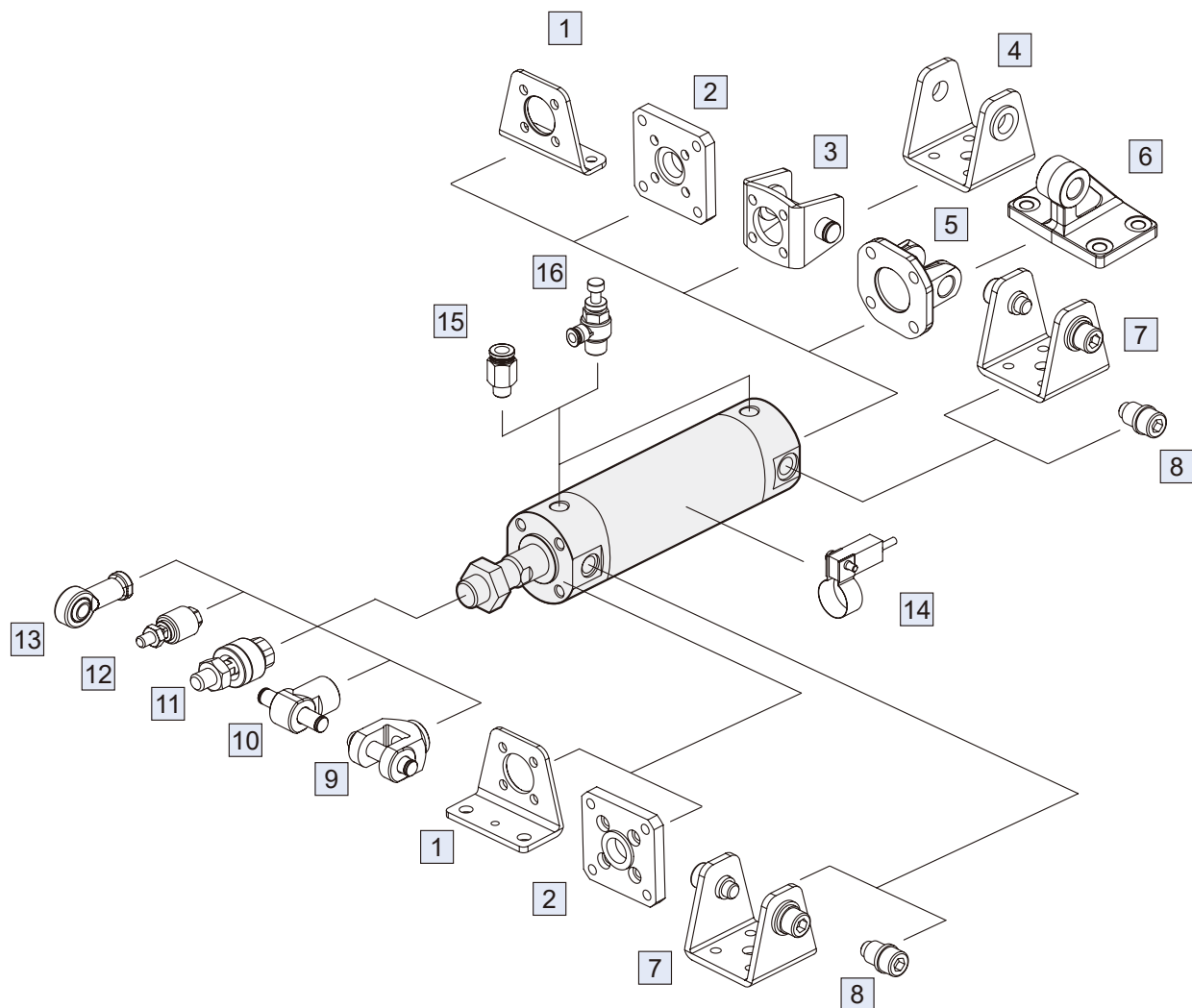
1. 配件組裝程序請參 3-90 頁。
2. 僅適用於 ø80,100
3. 僅適用於 ø20~63

⚠ 注意

適用 (A) 可調緩衝型

1. 調節緩衝時，請將針閥鎖緊，再緩慢旋開到適當緩衝狀態 (轉動需在 2.5 圈內)。
2. 過度鬆開針閥，會使緩衝失效，並減短氣缸壽命。





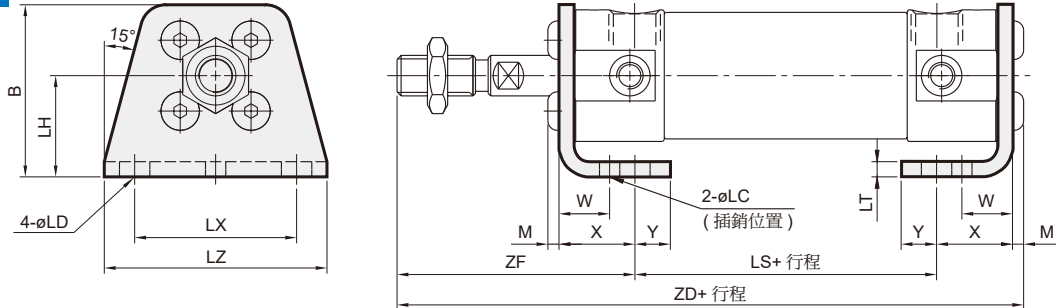
No.	安裝配件	材質	頁次
1	LB 安裝配件	碳鋼	3-87
2	FAC/FBC 安裝配件	碳鋼	3-87
3	CB+PIN 安裝配件 (*1)	碳鋼	3-88, 90, 91
4	SDB 安裝配件 (*1)	碳鋼	3-89, 90
5	CB+PIN 安裝配件 (*2)	鑄鐵 / 碳鋼	3-88, 90, 91
6	SDB 安裝配件 (*2)	鑄鐵	3-89, 90
7	SDB-R(H) 安裝配件	碳鋼	3-89
8	TA/TB 安裝配件	碳鋼	3-90

No.	安裝配件	材質	頁次
9	Y+PIN 接頭配件	碳鋼	3-91
10	I+PIN 接頭配件	碳鋼	3-91
11	MFC 浮動接頭	碳鋼	8-2
12	MFCS 浮動接頭	碳鋼	8-5
13	PHS 魚眼接頭	碳鋼	8-6
14	RCM+BMG** 傳感器 + 束帶	—	8-16
15	PC 管接頭 (PISCO)	—	8-3 (第一冊)
16	JSC 調速器 (PISCO)	—	8-21 (第一冊)

*1. 適用內徑 $\phi 20\sim 63$

*2. 適用內徑 $\phi 80, 100$

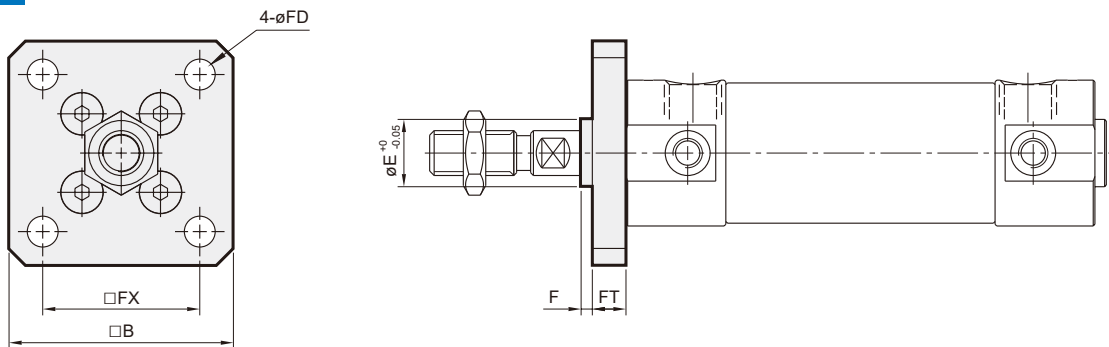
LB



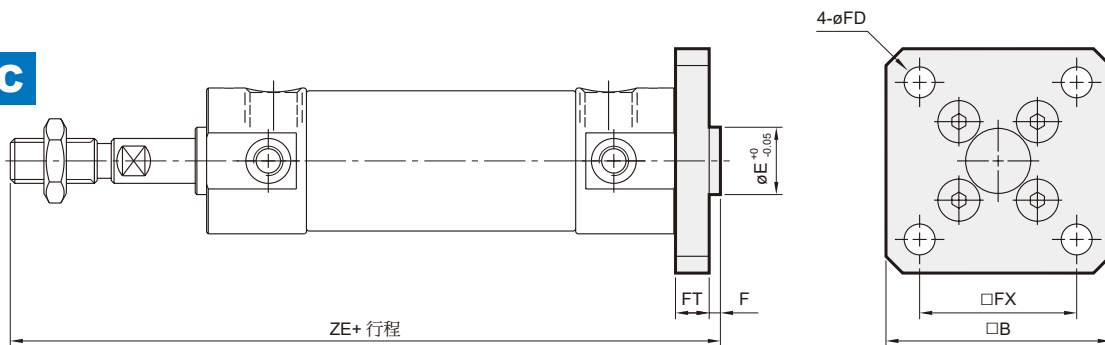
代號 內徑	B	LC	LD	LH	LS	LT	LX	LZ	M	W	X	Y	ZD	ZF
20	34	4	6	20	45 (53)	3	32	44	2.2	10	15	7	109.2 (117.2)	47
25	38.5	4	6	22	45 (53)	3	36	49	2.8	10	15	7	114.8 (122.8)	52
32	45	4	6.6	25	45 (53)	3	44	58	2.8	10	16	8	116.8 (124.8)	53
40	54.5	4	6.6	30	51 (60)	3	54	71	3.3	10	16.5	8.5	134.3 (143.3)	63.5
50	70.5	5	9	40	55 (67)	4.5	66	86	4.4	17.5	22	11	156.9 (168.9)	75.5
63	82.5	5	11	45	55 (67)	4.5	82	106	5.5	17.5	22	13	158.0 (170.0)	75.5
80	101	6	11	55	60 (74)	4.5	100	125	5.5	20	28.5	14	189.0 (203.0)	95.0
100	121	6	14	65	60 (74)	6	120	150	6.2	20	30	16	192.2 (206.2)	95.0

(): 內為長行程尺寸。

FAC



FBC

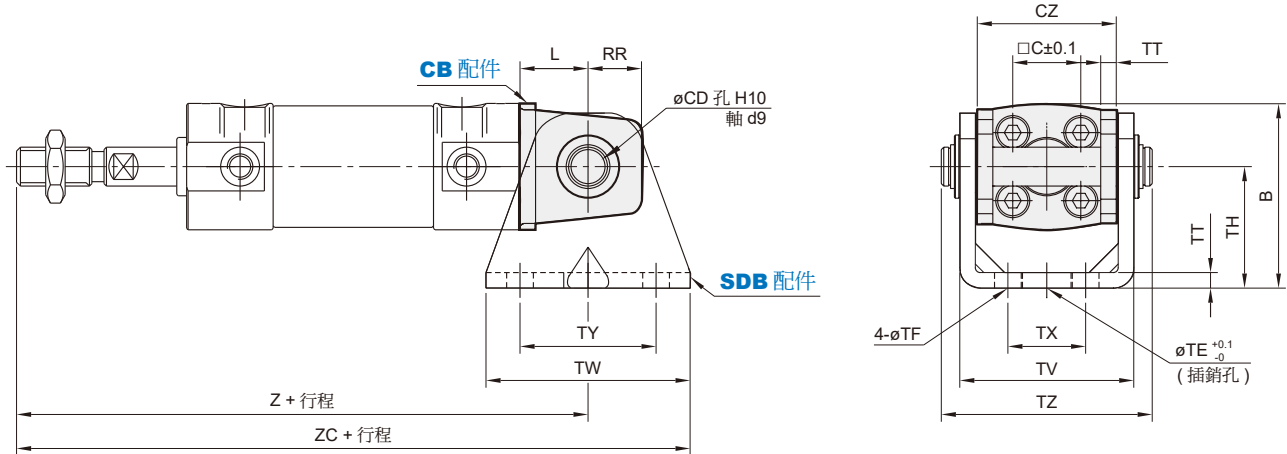


代號 內徑	B	E	F	FX	FD	FT	ZE
20	40	12	2	28	5.5	6	112 (120)
25	44	14	2	32	5.5	7	118 (126)
32	53	18	2	38	6.6	7	120 (128)
40	61	25	2	46	6.6	8	138 (147)
50	76	30	2	58	9	9	159 (171)
63	92	32	2	70	11	9	159 (171)
80	104	40	3	82	11	11	193 (207)
100	128	50	3	100	14	14	196 (210)

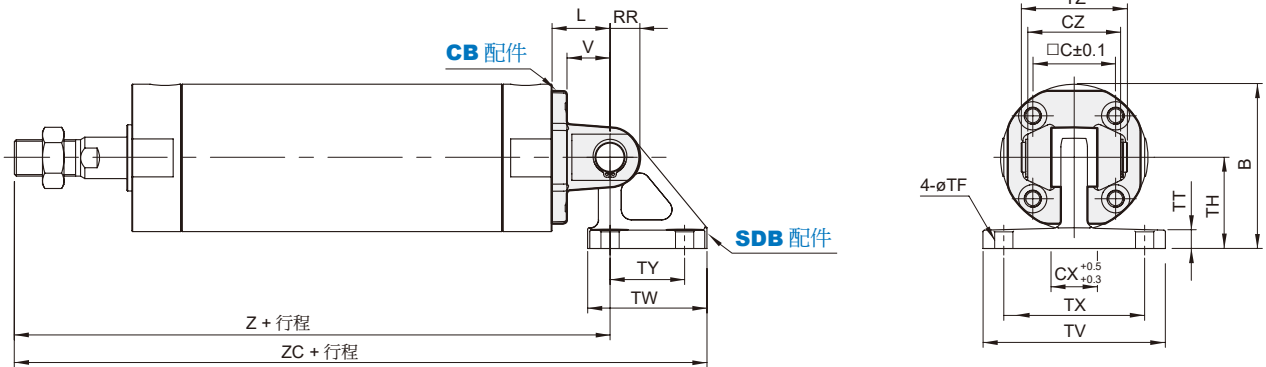
(): 內為長行程尺寸。

CB (另購 SDB + 插銷)

$\phi 20 \sim 63$



$\phi 80, 100$



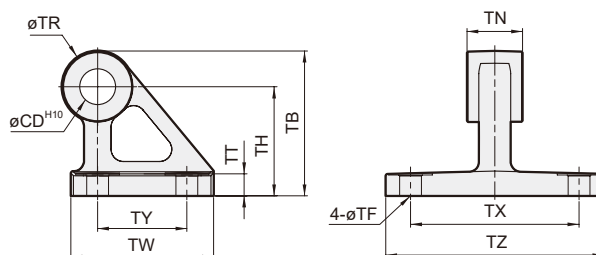
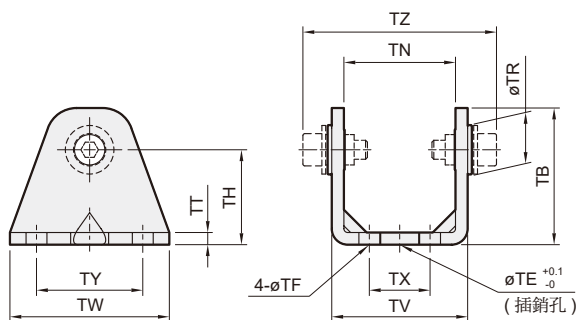
代號 內徑	B	C	CD	CX	CZ	L	RR	V	TE	TF	TH	TT	TV	TW	TX	TY	TZ	Z	ZC
20	38	14	8	-	29	14	11	-	10	5.5	25	3.2	35.8	42	16	28	43.4	118 (126)	139 (147)
25	45.5	16.5	10	-	33	16	13	-	10	5.5	30	3.2	39.8	42	20	28	48	125 (133)	146 (154)
32	54	20	12	-	40	20	15	-	10	6.6	35	4.5	49.4	48	22	28	59.4	131 (139)	155 (163)
40	63.5	26	14	-	49	22	18	-	10	6.6	40	4.5	58.4	56	30	30	71.4	150 (159)	178 (187)
50	79	32	16	-	60	25	20	-	20	9	50	6	72.4	64	36	36	86	173 (185)	205 (217)
63	96	38	18	-	74	30	22	-	20	11	60	8	90.4	74	46	46	105.4	178 (190)	215 (227)
80	99.5	50	18	28	56	35	18	26	-	11	55	11	110	72	85	45	64	214 (228)	272.5 (286.5)
100	120	60	22	32	64	43	22	32	-	13.5	65	12	130	93	100	60	72	222 (236)	298.5 (312.5)

() 內為長行程尺寸。

SDB

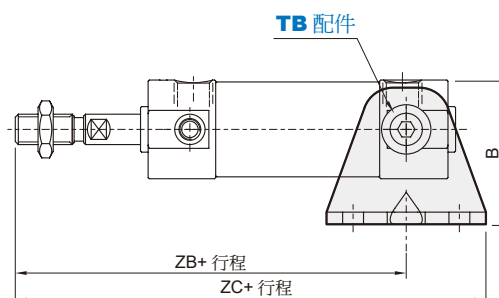
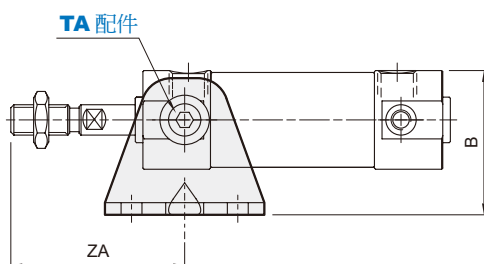
$\phi 20 \sim 63$ (另購 TA / TB)

$\phi 80, 100$



SDB-R $\phi 20 \sim 63$

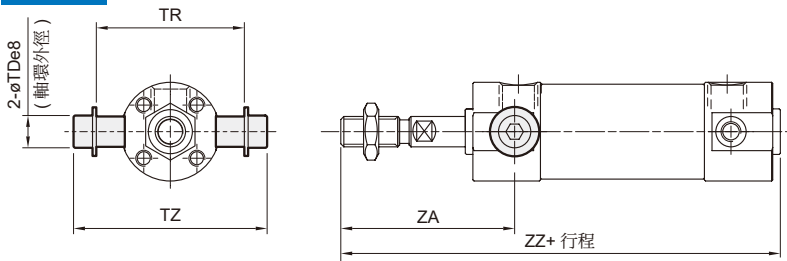
SDB-H $\phi 20 \sim 63$



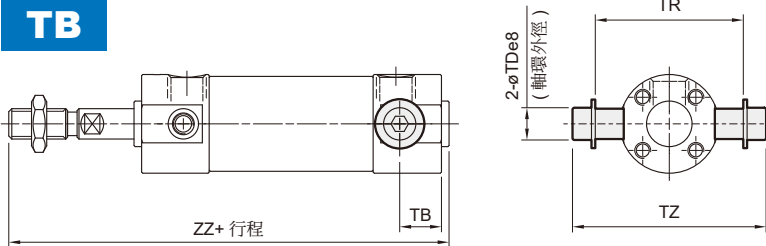
代號 內徑	B	CD	TB	TE	TF	TH	TN	TR	TT	TV	TW	TX	TY	TZ	ZA	ZB	ZC	插銷外徑
20	38	-	36	10	5.5	25	29.3	14	3.2	35.8	42	16	28	51	46	93(101)	114(122)	8d9 -0.040 -0.076
25	45.5	-	43	10	5.5	30	33.1	16	3.2	39.8	42	20	28	58.2	51	98(106)	119(127)	10d9 -0.040 -0.076
32	54	-	50	10	6.6	35	40.4	18	4.5	49.4	48	22	28	71.5	51	101(108)	125(132)	12d9 -0.050 -0.093
40	63.5	-	58	10	6.6	40	49.2	22	4.5	58.4	56	30	30	88.5	62	118(125)	146(153)	14d9 -0.050 -0.093
50	79	-	70	20	9	50	60.4	25	6	72.4	64	36	36	109	71	136(147)	168(179)	16d9 -0.050 -0.093
63	96	-	82	20	11	60	74.6	27	8	90.4	74	46	46	131	71	136(147)	173(184)	18d9 -0.050 -0.093
80	-	18	73	-	11	55	28	36	11	-	72	85	45	110	-	-	-	18d9 -0.050 -0.093
100	-	22	90	-	13.5	65	32	50	12	-	93	100	60	130	-	-	-	22d9 -0.065 -0.117

(): 內為長行程尺寸。

TA



TB

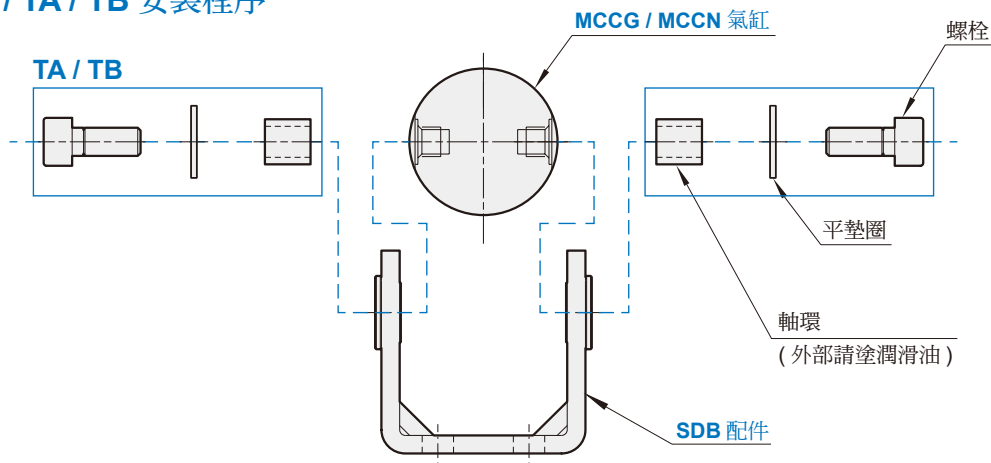


代號 內徑	TB	TDe8	TR	TZ	ZA	ZZ
20	11(11)	8 ^{+0.025} _{-0.047}	39	51	46	106 (114)
25	11(11)	10 ^{+0.025} _{-0.047}	43	58.2	51	111 (119)
32	10(11)	12 ^{+0.032} _{-0.059}	53.5	71.5	51	113 (121)
40	10(12)	14 ^{+0.032} _{-0.059}	64.5	88.5	62	130 (139)
50	12(13)	16 ^{+0.032} _{-0.059}	80	109	71	150 (162)
63	12(13)	18 ^{+0.032} _{-0.059}	98	131	71	150 (162)

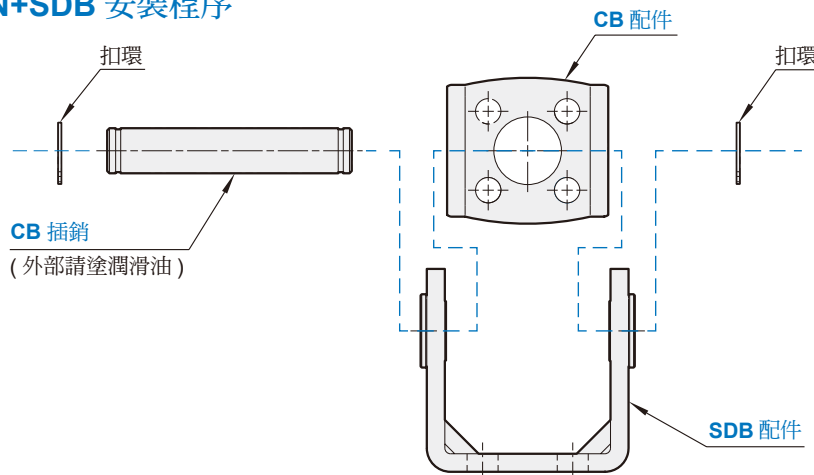
(): 內為長行程尺寸。

MCCG / MCCN

SDB-R(H) / TA / TB 安裝程序

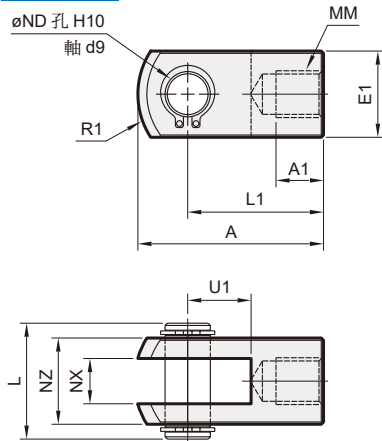


CB+PIN+SDB 安裝程序

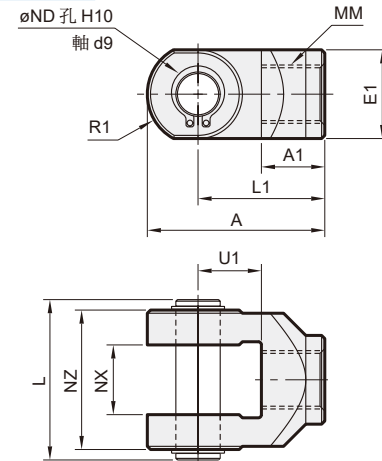


Y 接頭

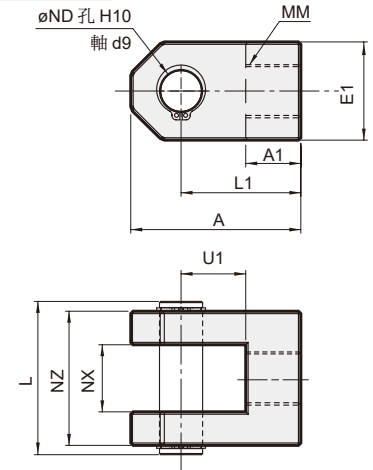
$\phi 20 \sim \phi 32$



$\phi 40 \sim \phi 63$



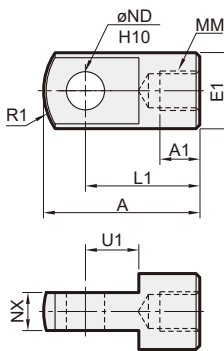
$\phi 80, \phi 100$



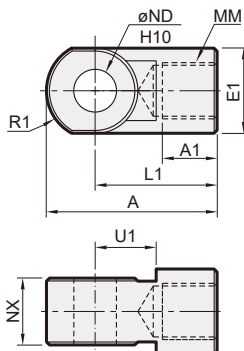
代號 內徑	A	A1	E1	L	L1	MM	R1	U1	ND	NX	NZ
20	34	8.5	16	21	25	M8×1.25	14	11.5	8	8 ^{+0.4} _{+0.2}	15.88
25,32	41	10.5	20	25.6	30	M10×1.25	18	14	10	10 ^{+0.4} _{+0.2}	19.05
40	42	16	20	41.6	30	M14×1.5	12	14	10	18 ^{+0.5} _{+0.3}	36
50,63	56	20	25	50.6	40	M18×1.5	16	20	14	22 ^{+0.5} _{+0.3}	44
80	71	23	41	64	50	M22×1.5	-	26	18	28 ^{+0.5} _{+0.3}	56
100	79	24	47	72	55	M26×1.5	-	30	22	32 ^{+0.5} _{+0.3}	64

I 接頭

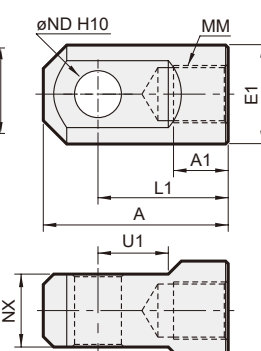
$\phi 20 \sim \phi 32$



$\phi 40 \sim \phi 63$

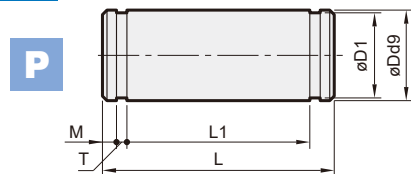


$\phi 80, \phi 100$



代號 內徑	A	A1	E1	L1	MM	R1	U1	ND _{H10}	NX
20	34	8.5	16	25	M8×1.25	14	11.5	8 ^{+0.058} ₀	8 ^{-0.2} _{-0.4}
25,32	41	10.5	20	30	M10×1.25	18	14	10 ^{+0.058} ₀	10 ^{-0.2} _{-0.4}
40	42	14	22	30	M14×1.5	12	14	10 ^{+0.058} ₀	18 ^{-0.3} _{-0.5}
50,63	56	18	28	40	M18×1.5	16	20	14 ^{+0.070} ₀	22 ^{-0.3} _{-0.5}
80	71	21	38	50	M22×1.5	-	27	18 ^{-0.070} ₀	28 ^{-0.3} _{-0.5}
100	79	21	45	55	M26×1.5	-	31	22 ^{-0.084} ₀	32 ^{-0.3} _{-0.5}

插銷



CB 型 配件適用插銷

代號 內徑	Dd9	D1	L	L1	M	T	扣環
20	8 ^{-0.04} _{-0.08}	7.6	43.4	38.6	1.5	0.9	STW-8
25	10 ^{-0.04} _{-0.08}	9.6	48	42.6	1.55	1.15	STW-10
32	12 ^{-0.05} _{-0.09}	11.5	59.4	54	1.55	1.15	STW-12
40	14 ^{-0.05} _{-0.09}	13.4	71.4	65	2.05	1.15	STW-14
50	16 ^{-0.05} _{-0.09}	15.2	86	79.6	2.05	1.15	STW-16
63	18 ^{-0.05} _{-0.09}	17.0	105.4	97.8	2.45	1.35	STW-18
80	18 ^{-0.05} _{-0.09}	17	64	56.2	2.55	1.35	STW-18
100	22 ^{-0.06} _{-0.11}	21	72	64.2	2.55	1.35	STW-22

Y 型 & I 型 接頭適用插銷

代號 內徑	Dd9	D1	L	L1	M	T	扣環
20	8 ^{-0.04} _{-0.08}	7.6	21	16.2	1.5	0.9	STW-8
25,32	10 ^{-0.04} _{-0.08}	9.6	25.6	20.2	1.55	1.15	STW-10
40	10 ^{-0.04} _{-0.08}	9.6	41.6	36.2	1.55	1.15	STW-10
50,63	14 ^{-0.05} _{-0.09}	13.4	50.6	44.2	2.05	1.15	STW-14
80	18 ^{-0.05} _{-0.09}	17	64	56.2	2.55	1.35	STW-18
100	22 ^{-0.06} _{-0.11}	21	72	64.2	2.55	1.35	STW-22