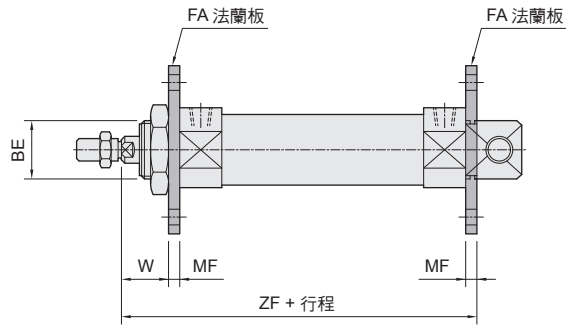
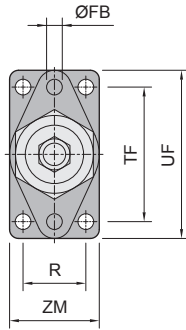


# FDA 系列 — 鋁管氣缸

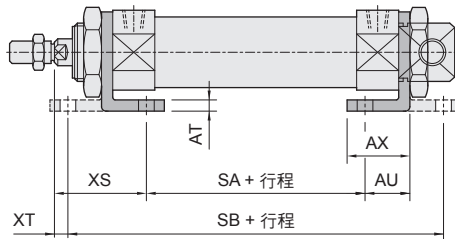
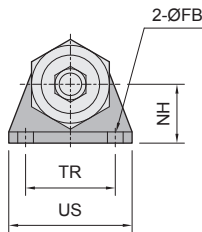
## 外觀圖形尺寸

CHELIC

### 法蘭固定孔 — FA



### 腳座固定孔 — LB



**SBA**  
筆型不銹鋼氣缸

**SDA**  
不銹鋼管氣缸

**SDX**  
不銹鋼管氣缸

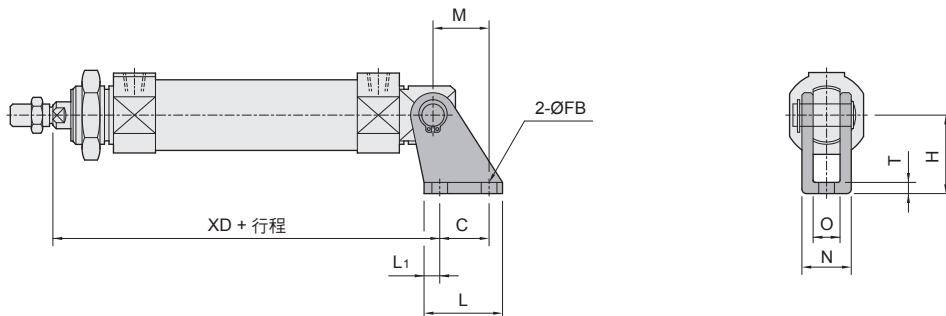
**DBS2**  
方型座氣缸側面固定型

**DBF2**  
方型座氣缸垂直固定型

**DBT**  
方型座雙軸氣缸

**FDA**  
鋁管氣缸

### 尾架型 — CB



### 尺寸表

缸徑 (mm)	AT	AU	AX	BE	C	FB	H	L	L <sub>1</sub>	M	MF	N	NH	O	R	SA	SB	T	TF	TR	UF	US	W	XD	XS	XT	ZF	ZM
Ø20	5	20	28	M20x1.5	20	7	30	32	6	16	5	24	23	12	-	34	106	4	60	40	75	55	17	93	37	2	91	40
Ø30	5	20	28	M26x1.5	25	7	40	40	7.5	20	5	28	26	12	-	43	119	4	60	40	75	55	21	109	41	6	104	40
Ø40	5	20	30	M33x2.0	25	9	40	40	7.5	20	4.5	28	40	20	30	55	134	4	80	50	100	75	23.5	124	43.5	8	118.5	50