

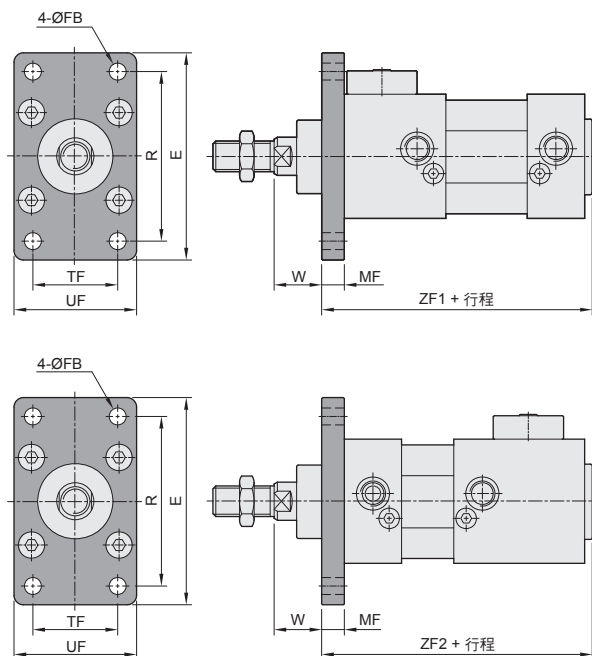
DNE 系列 — 止落型鋁合金氣缸

安裝配件尺寸

CHELIC

前法蘭固定型 — FA

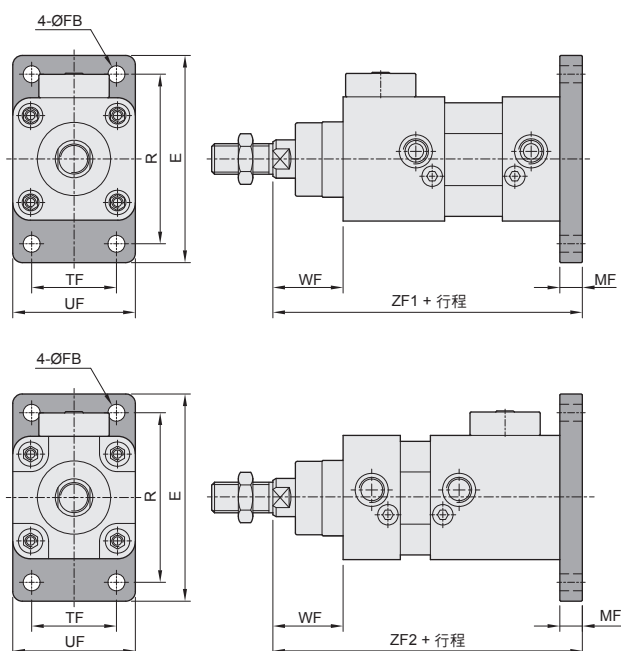
 DNE_F □ FA
 DNE_R □ FA



記號 缸徑	E	FB	MF	R	TF	UF	W	ZF1	ZF2
Ø32	79	7	10	64	32	50	16	122	129
Ø40	90	9	10	72	36	55	20	138	146
Ø50	110	9	12	90	45	65	25	145	164
Ø63	120	9	12	100	50	75	25	157	175
Ø80	153	12	16	126	63	95	30	178	192
Ø100	178	14	16	150	75	115	35	190	200

後法蘭固定型 — FB

 DNE_F □ FB
 DNE_R □ FB



記號 缸徑	E	FB	MF	R	TF	UF	WF	ZF1	ZF2
Ø32	79	7	10	64	32	50	26	144	151
Ø40	90	9	10	72	36	55	30	163	171
Ø50	110	9	12	90	45	65	37	177	196
Ø63	120	9	12	100	50	75	37	190	208
Ø80	153	12	16	126	63	95	46	218	232
Ø100	178	14	16	150	75	115	51	235	245

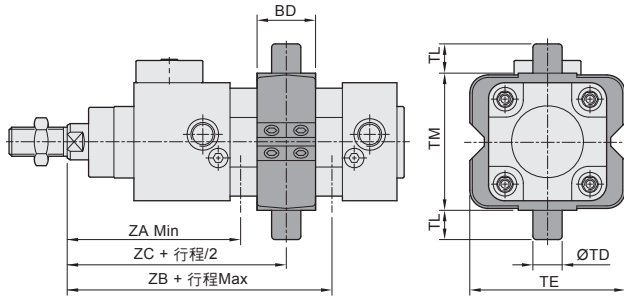
DNE 系列 – 止落型鋁合金氣缸

安裝配件尺寸

CHELIC

耳軸固定型 – TC

 DNE_F TC
 DNE_R TC

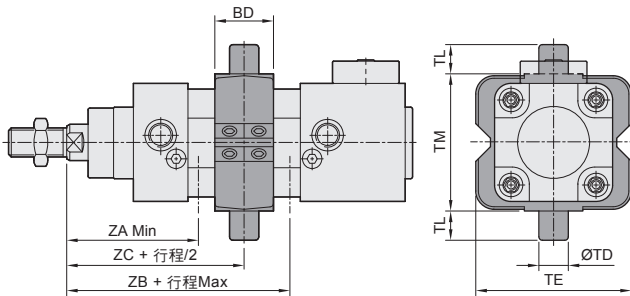


記號 缸徑	BD	TD	TE	TL	TM	ZA	ZB	ZC
Ø32	22	12	58	12	50	80	94	87
Ø40	28	16	70	16	63	95	106	100.5
Ø50	32	16	85	16	75	108	116	112
Ø63	35	20	100	20	90	110	125.5	117.5
Ø80	40	20	120	20	110	135	141	138
Ø100	45	25	145	25	132	147	153.5	150

DN
双活塞
迫緊型

DMB
單活塞
迫緊型

DU
双活塞
迫緊型



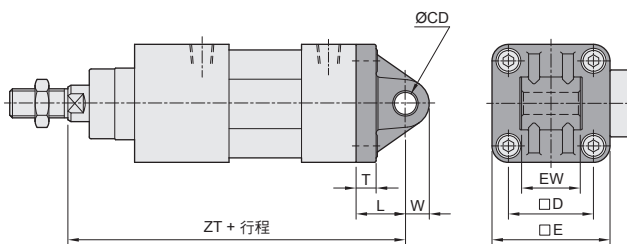
記號 缸徑	BD	TD	TE	TL	TM	ZA	ZB	ZC
Ø32	22	12	58	12	50	73	73	73
Ø40	28	16	70	16	63	77	88	82.5
Ø50	32	16	85	16	75	86	94	90
Ø63	35	20	100	20	90	89.5	105.5	97.5
Ø80	40	20	120	20	110	107	113	110
Ø100	45	25	145	25	132	116.5	123.5	120

DNK
鋁合金
剎車氣缸

DNE
止落型
鋁合金氣缸

單耳固定型 – CA

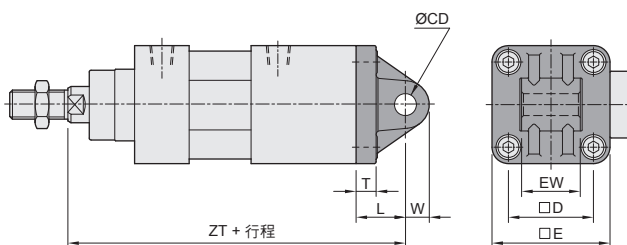
 DNE_F CA
 DNE_R CA



記號 缸徑	CD	D	E	EW	L	T	W	ZT
Ø32	10	32.5	47	26	22	10	10.5	156
Ø40	12	38	53	28	25	10	13	178
Ø50	12	46.5	65	32	27	12	13	192
Ø63	16	56.5	75	40	32	12	17	210
Ø80	16	72	95	50	36	16	17	238
Ø100	20	89	115	60	41	16	21	260

DQ
扁平夾緊缸

DCQ
銷釘夾緊缸



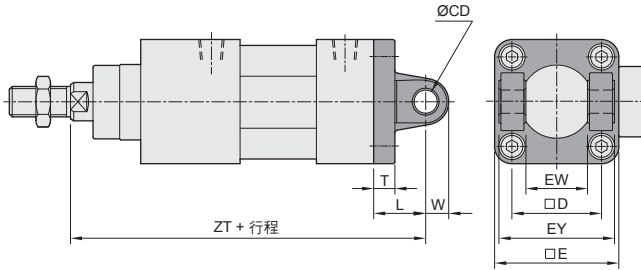
記號 缸徑	CD	D	E	EW	L	T	W	ZT
Ø32	10	32.5	47	26	22	10	10.5	163
Ø40	12	38	53	28	25	10	13	186
Ø50	12	46.5	65	32	27	12	13	211
Ø63	16	56.5	75	40	32	12	17	228
Ø80	16	72	95	50	36	16	17	252
Ø100	20	89	115	60	41	16	21	270

DNE 系列 – 止落型鋁合金氣缸

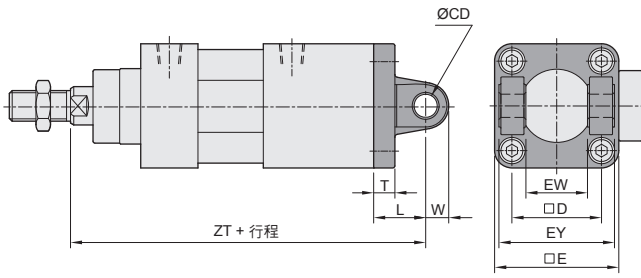
安裝配件尺寸

CHELIC

◉ 雙耳固定型 – CB

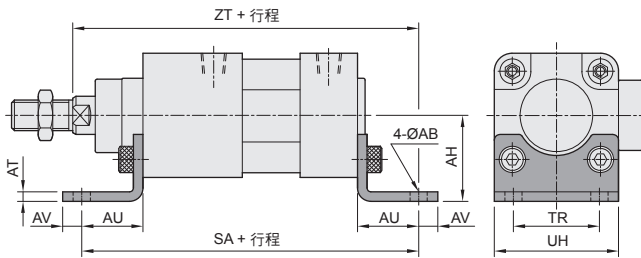


記號 缸徑	CD	D	E	EW	EY	L	T	W	ZT
Ø32	10	32.5	47	26	45	22	10	10.5	156
Ø40	12	38	53	28	52	25	10	11	178
Ø50	12	46.5	65	32	60	27	12	12	192
Ø63	16	56.5	75	40	70	32	12	15	210
Ø80	16	72	95	50	90	36	16	17	238
Ø100	20	89	115	60	110	41	16	21	260

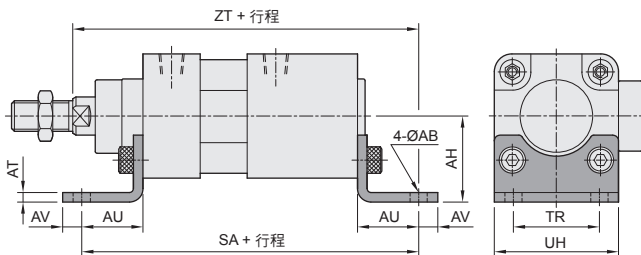


記號 缸徑	CD	D	E	EW	EY	L	T	W	ZT
Ø32	10	32.5	47	26	45	22	10	10.5	163
Ø40	12	38	53	28	52	25	10	11	186
Ø50	12	46.5	65	32	60	27	12	12	211
Ø63	16	56.5	75	40	70	32	12	15	228
Ø80	16	72	95	50	90	36	16	17	252
Ø100	20	89	115	60	110	41	16	21	270

◉ 腳座固定型 – LB



記號 缸徑	AB	AH	AT	AU	AV	SA	TR	UH	ZT
Ø32	7	32	5	24	8	156	32	47	158
Ø40	9	36	5	28	10	179	36	53	181
Ø50	9	45	5	32	10	192	45	65	197
Ø63	9	50	5	32	10	205	50	75	210
Ø80	12	63	6	41	13	238	63	95	243
Ø100	14	71	6	41	15	250	75	115	260



記號 缸徑	AB	AH	AT	AU	AV	SA	TR	UH	ZT
Ø32	7	32	5	24	8	163	32	47	165
Ø40	9	36	5	28	10	187	36	53	189
Ø50	9	45	5	32	10	211	45	65	216
Ø63	9	50	5	32	10	223	50	75	228
Ø80	12	63	6	41	13	252	63	95	257
Ø100	14	71	6	41	15	260	75	115	270