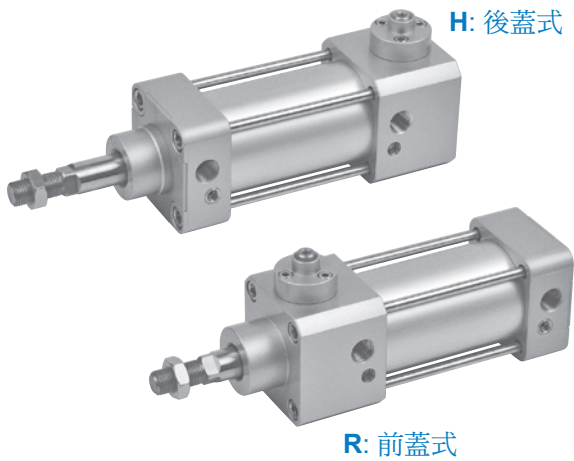


# MCQV2L 系列

端點鎖定氣壓缸



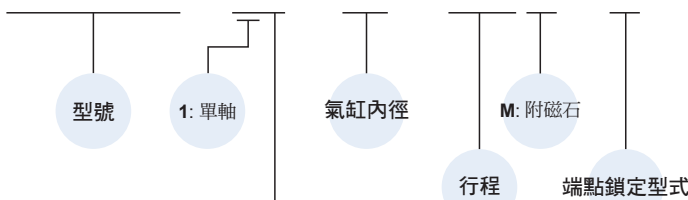
## 標準行程表

氣缸內徑	行程 (mm)
ø63,80	50, 75, 100, 125, 150, 175, 200, 250, 300, 350, 400, 450, 500, 600

\* 非標準行程亦可承製，請洽業務人員。

## 氣缸 / 訂購代號

MCQV2L - 11 - 63 - 100M - R



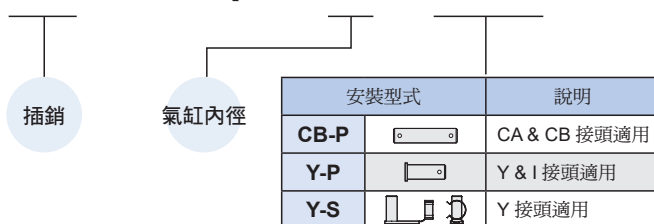
作動方式 / 桿端牙型

代號	記號	說明
1 1		複動外牙 (R: 前蓋式)
1 1		複動外牙 (H: 後蓋式)

\* Rc、NPT 牙型亦可承製，請洽業務人員。

## 插銷 / 訂購代號 \* 與 MCQV 共用配件

PIN - MCQV - 63 - Y - P



安裝型式	說明
CB-P	CA & CB 接頭適用
Y-P	Y & I 接頭適用
Y-S	Y 接頭適用

\* P: 含開口銷, S: 浮動彈簧插銷

## 特點

### ■ 免給油

採用含油合金，特殊軸承襯套，使活塞桿無需給油。

### ■ 高品質，耐久佳

氣壓缸管採用鋁合金材質，經過氧化鋁膜處理，更具耐磨，耐蝕性。

### ■ ISO 15552 標準規格

根據國際標準 ISO 15552 規格製作，大多數零件可互相替換。

### ■ 多樣化支架

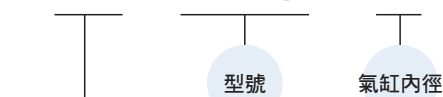
多種固定式及非固定式支架，供客戶選擇。

## 規格

型號	MCQV2L	
氣缸內徑 (mm)	63	80
使用流體	空氣	
使用壓力範圍	0.15~1 MPa	
耐壓力	1.5 MPa	
周圍溫度	-5~+60°C (不凍結)	
使用速度範圍	50~500 mm/sec	
保持力	Max. 2710 N	Max. 3690 N
背隙量	1mm 以下	
傳感器	RCA (詳細規格請參 8-8 頁)	
傳感器固定座	HV2	HV3

## 安裝配件 \* 與 MCQV 系列共用配件

FAC - MCQV - 63



安裝型式

	LB		TA
	CA		TB
	CB		TC
	CDB (另購 CB+ 插銷)		Y
	FAC		I
	FBC		YS (Y+ 浮動彈簧 + 插銷)

\* 外觀尺寸請參 MCQV2

## 氣缸重量

單位: kg

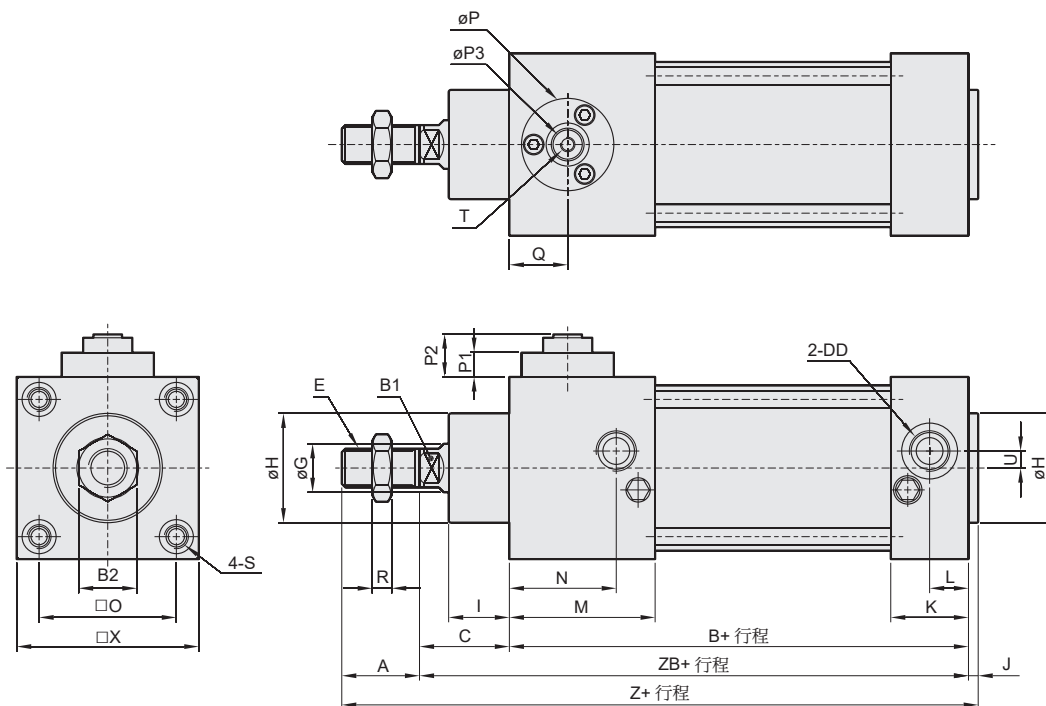
型號	基本重量 MCQV2L-11	基本重量 (附磁) MCQV2L-11	行程 25 mm MCQV2L-11
內徑			
ø63	R	2.503	2.523
	H	2.520	2.540
ø80	R	4.102	4.130
	H	4.191	4.219

# MCQV2L 外觀尺寸 $\phi 63, \phi 80$

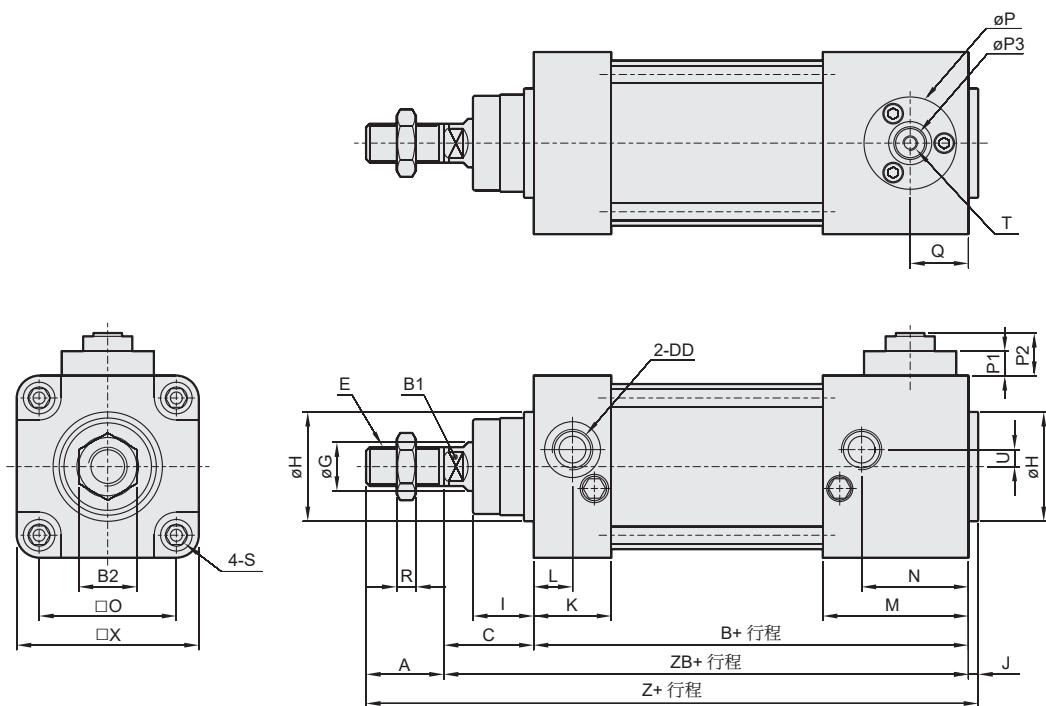
端點鎖定氣壓缸



**R**



**H**



代號 內徑	A	B	B1	B2	C	DD	E	G	H	I	J	K	L	M	N	O	P	P1	P2	P3	Q	R
63	32	149	16	24	37	G3/8	M16×1.5	20	45	26	4	33	16	61	44	56.5	40	14	24	12	24	8
80	40	168	21	30	46	G3/8	M20×1.5	25	45	32.5	4	35.5	20.5	75.5	60.5	72	50	12	16	14	26	10

代號 內徑	S	T	U	X	Z	ZB
63	M8×1.25	M6×1.0	8	78	222	186
80	M10×1.5	M6×1.0	9	95	258	214