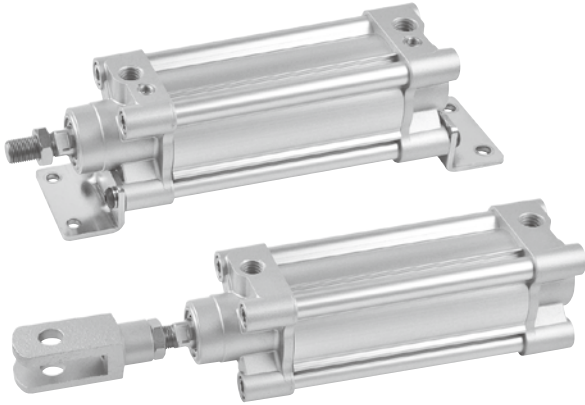


MCQI3 系列

ISO 15552 標準 PROFILE 氣壓缸 (無繫緊桿型)



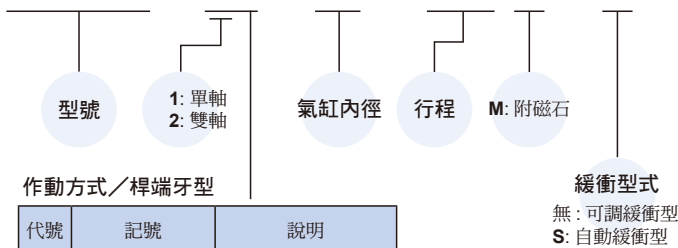
標準行程表

氣缸內徑	行程 (mm)
ø63	50,75,100,125,150,175,200,250,300,350,400,450,500,600,700,800

* 非標準行程亦可承製，請洽業務人員。

氣缸 / 訂購代號

MCQI3 - 11 - 63 - 100 M - S



作動方式 / 桿端牙型

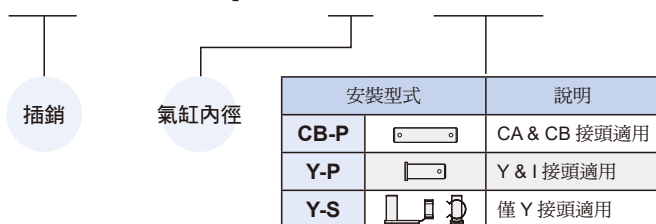
代號	記號	說明
1 1		複動外牙
2 1		雙軸複動外牙

* 特殊規格訂購請參 0-7 頁。

* Rc、NPT牙型亦可承製，請洽業務人員。

插銷 / 訂購代號 * 與 MCQV 共用配件

PIN - MCQV - 63 - Y - P



* P: 含開口銷, S: 浮動彈簧插銷

特點

■ 免給油

採用含油合金，特殊軸承襯套，使活塞桿無需給油。

■ 高品質，耐久佳

氣壓缸管採用鋁合金材質，經過氧化鋁膜處理，更具耐磨，耐蝕性。

■ 自動空氣緩衝

兩端氣動緩衝，無需調節，供客戶選擇。

■ ISO 15552 標準規格

根據國際標準 ISO 15552 規格製作，屬無繫緊桿型，大多數零件可互相替換。

■ 埋入式傳感器

缸管四面均設計埋入式傳感器固定溝槽，可依實際使用需要變更傳感器安裝位置。

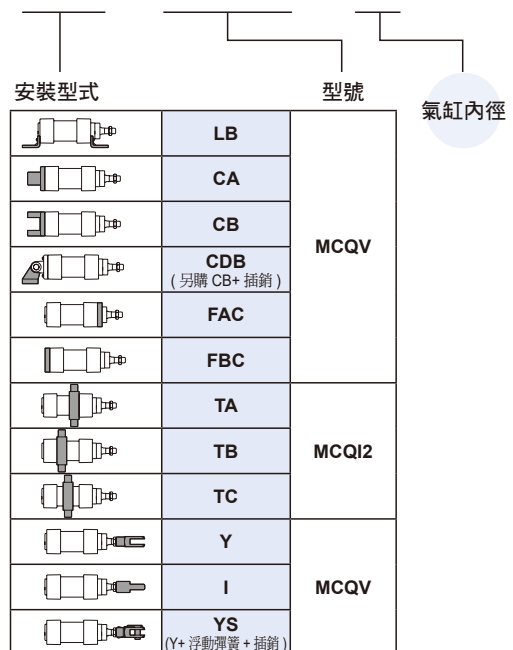
規格

型號	MCQI3
氣缸內徑 (mm)	63
使用流體	Air
使用壓力範圍	0.05~1 MPa
耐壓力	1.5 MPa
周圍溫度	-5~+60°C (No freezing)
使用速度範圍	50~500 mm/sec
傳感器	RCl (規格請參 8-14 頁)

安裝配件

* 與 MCQV2 和 MCQI2 系列共用配件

FAC - MCQV - 63



* 配件請參 1-84 頁。

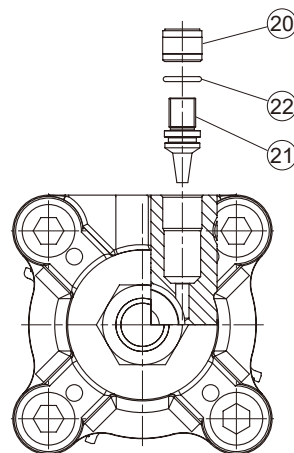
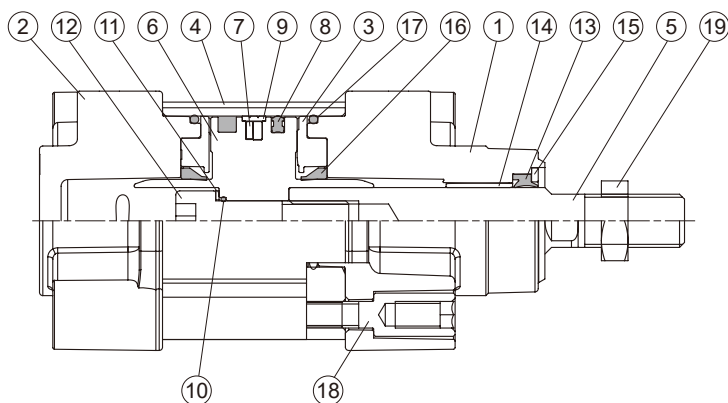
MCQI3-11 內部構造及主要零件

ISO 15552 標準 PROFILE 氣壓缸 (無繫緊桿型)



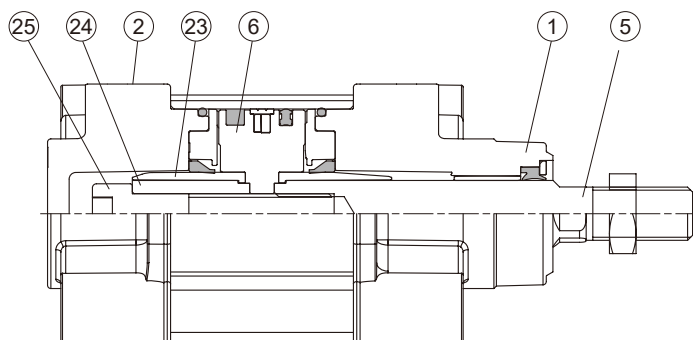
單軸 11 型

可調緩衝



S

自動緩衝



主要零件材料

No.	零件名稱	材質	數量	不含衝程料件 (內含)		修理包 (內含)		備註
				可調緩衝	自動緩衝	可調緩衝	自動緩衝	
1	前蓋	鋁合金	1	●	●			
2	後蓋	鋁合金	1	●	●			
3	緩衝蓋	鋁合金	2	●	●			
4	缸管	鋁合金	1					
5	活塞桿 *1	碳鋼	1					
6	活塞	鋁合金	1	●	●			
7	磁性環	磁石材	1	◎	◎			◎ 選配
8	活塞密封環	NBR	1	●	●	●	●	
9	耐磨環	樹脂	1	●	●			
10	O 型環	NBR	1	●		●		
11	錐盤形墊圈	碳鋼	1	●				
12	六角承窩螺柱	碳鋼	1	●	●			
13	活塞桿密封環	NBR	1	●	●	●	●	
14	襯套	軸承合金	1	●	●			
15	平墊圈	碳鋼	1	●	●			
16	緩衝環	NBR	2	●	●	●	●	
17	O 型環	NBR	2	●	●	●	●	
18	繫緊螺絲	碳鋼	8					
19	桿前螺帽	碳鋼	1	●	●			
20	針閥套筒	銅合金	2	●				
21	針閥	銅合金	2	●				
22	O 型環	NBR	2	●				
23	緩衝軸	樹脂	2		●			
24	活塞螺帽	碳鋼	1		●			
25	六角承窩螺柱	碳鋼	1		●			

*1. 當材質客製為軸承鋼時，板手處為二面巾。

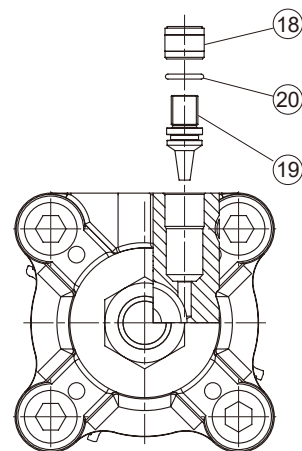
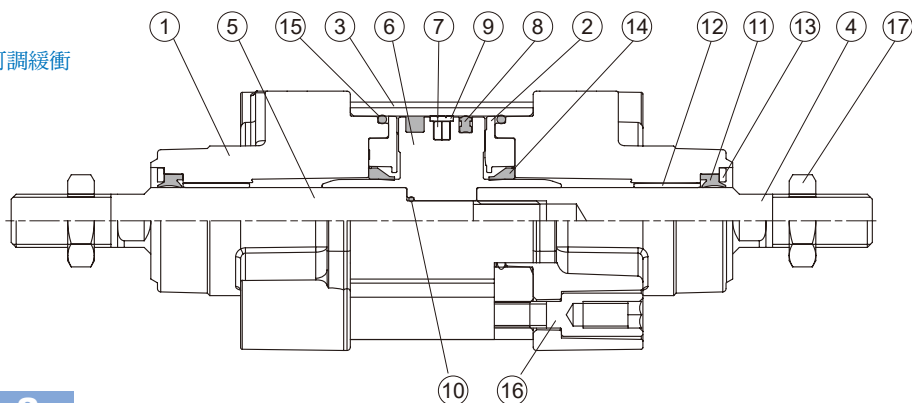
MCQI3-21 內部構造及主要零件

ISO 15552 標準 PROFILE 氣壓缸 (無繫緊桿型)



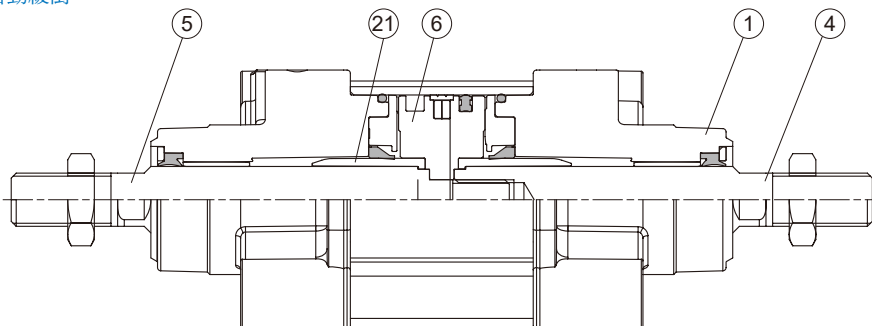
雙軸 21 型

可調緩衝



S

自動緩衝



主要零件材料

No.	零件名稱	材質	數量	不含衝程料件 (內含)		修理包 (內含)		備註
				可調緩衝	自動緩衝	可調緩衝	自動緩衝	
1	前蓋	鋁合金	2	●	●			
2	緩衝蓋	鋁合金	2	●	●			
3	缸管	鋁合金	1					
4	活塞桿 #1 *1	碳鋼	1					
5	活塞桿 #2 *1	碳鋼	1					
6	活塞	鋁合金	1	●	●			
7	磁性環	磁石材	1	◎	◎			◎ 選配
8	活塞密封環	NBR	1	●	●	●	●	
9	耐磨環	樹脂	1	●	●			
10	O 型環	NBR	1	●		●		
11	活塞桿密封環	NBR	2	●		●	●	
12	襯套	軸承合金	2	●	●			
13	平墊圈	碳鋼	2	●	●			
14	緩衝環	NBR	2	●	●	●	●	
15	O 型環	NBR	2	●	●	●	●	
16	繫緊螺絲	碳鋼	8					
17	桿前螺帽	碳鋼	2	●	●			
18	針閥套筒	銅合金	2	●	●			
19	針閥	銅合金	2	●	●			
20	O 型環	NBR	2	●				
21	緩衝軸	樹脂	2	●				

*1. 當材質客製為軸承鋼時，板手處為二面巾。

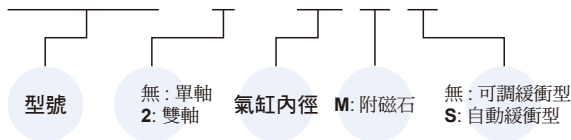
MCQI3 不含衝程料件 & 修理包

ISO 15552 標準 PROFILE 氣壓缸 (無繫緊桿型)



■ 不含衝程料件 / 訂購代號

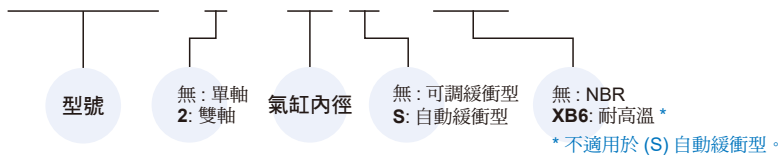
CP – MCQI3 – 2 – 63 M S



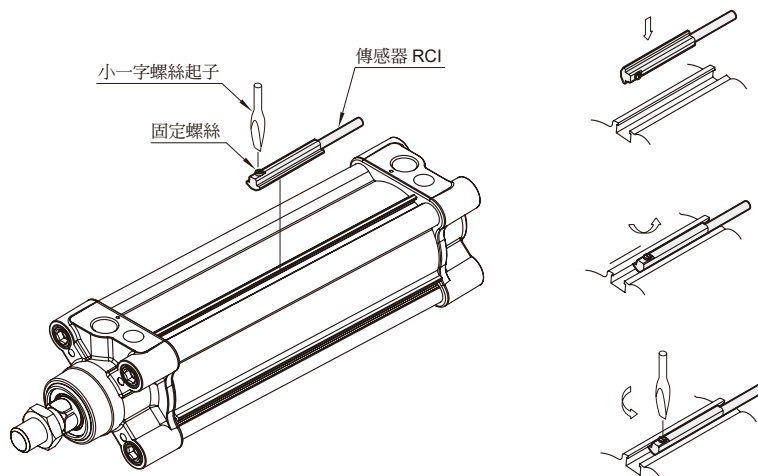
* Rc、NPT 牙型亦可承製，請洽業務人員。

■ 修理包 / 訂購代號

PS – MCQI3 – 2 – 63 S – XB6



■ 傳感器安裝



■ 重量表

氣缸重量

單位: kg

型號	基本重量 MCQI3-11	基本重量 (附磁) MCQI3-11	行程 25 mm MCQI3-11
內徑			
ø63	1.669	1.689	0.128

配件重量

單位: kg

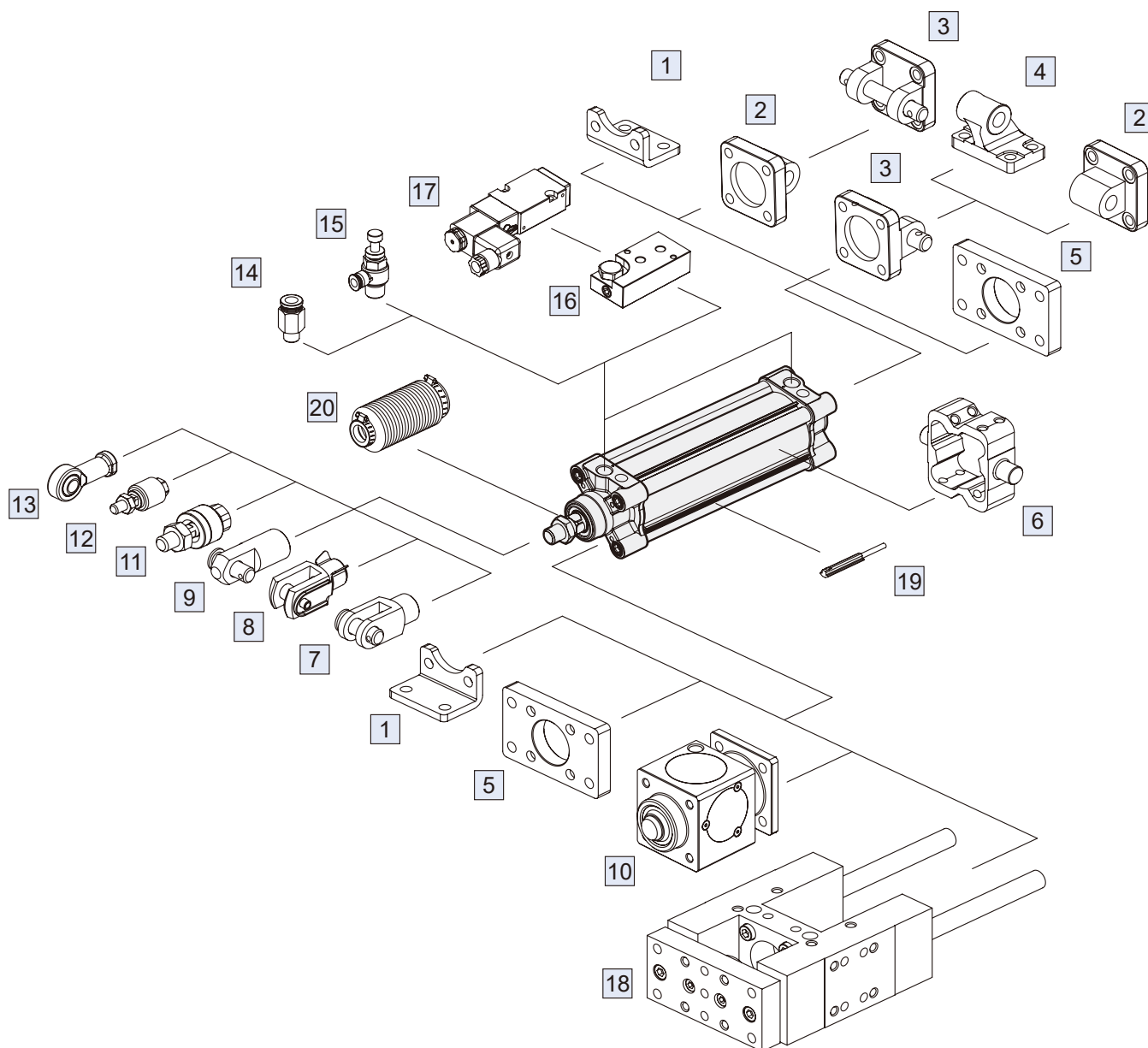
型號	LB	CA	CB	CDB	FAC/FBC	TA/TB/TC	Y	I	插銷		YS
									Y / I	CA / CB	
內徑											
ø63	0.395	0.670	0.544	0.550	0.684	0.675	0.272	0.334	0.067	0.128	0.070

MCQI3 安裝配件

ISO 15552 標準 PROFILE 氣壓缸 (無繫緊桿型)



Mindman



No.	安裝配件	材質	頁次
1	LB 安裝配件	碳鋼	1-74
2	CA 安裝配件	鑄鐵	1-76
3	CB+PIN 安裝配件	鑄鐵 / 碳鋼	1-76, 46
4	CDB 安裝配件	鑄鐵	1-77
5	FAC/FBC 安裝配件	碳鋼	1-75
6	TA/TB/TC 安裝配件	鑄鐵	1-77, 78
7	Y+PIN 接頭配件	鑄鐵 / 碳鋼	1-46
8	YS 接頭配件	碳鋼	1-46
9	I+PIN 接頭配件	碳鋼	1-46
10	MCBQI2 附鎖定裝置	鋁合金 + 銅合金	1-88

No.	安裝配件	材質	頁次
11	MFC 浮動接頭	碳鋼	8-2
12	MFCS 浮動接頭	碳鋼	8-5
13	PHS 魚眼接頭	碳鋼	8-6
14	PC 管接頭 (PISCO)	—	8-3 (第一冊)
15	JSC 調速器 (PISCO)	—	8-21 (第一冊)
16	MVSN-300-C 氣缸連結座	鋁合金	1-66 (第一冊)
17	MVSN-220 / 300 電磁閥	—	1-62, 64 (第一冊)
18	MGTB/TU/TX 導桿氣壓缸	—	4-39
19	RCI 傳感器	—	8-14
20	防塵套	橡膠	—

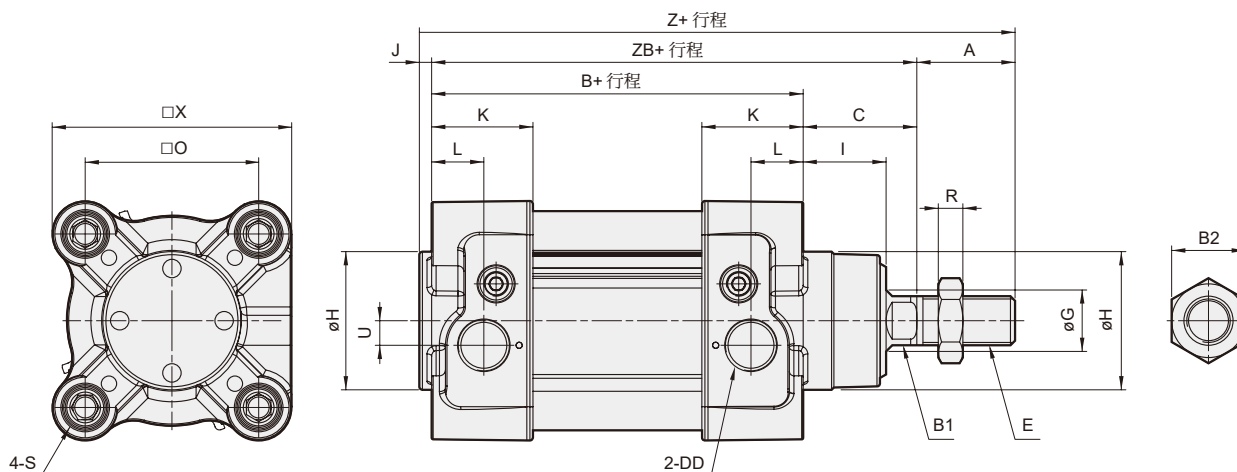
MCQI3 外觀尺寸 $\phi 63$

ISO 15552 標準 PROFILE 氣壓缸 (無繫緊桿型)

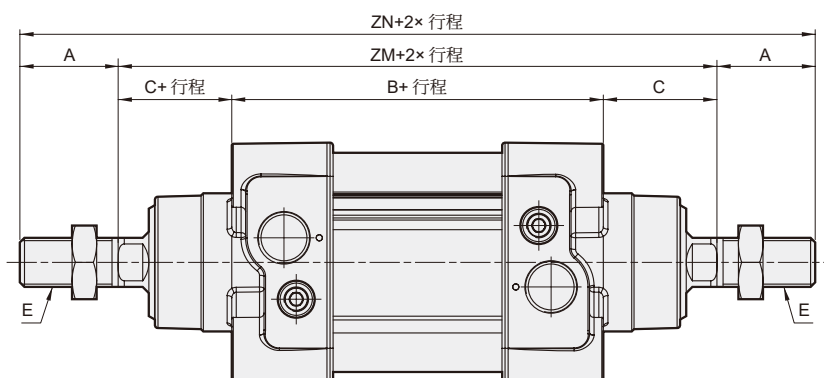


Mindman

11



21



代號 內徑	A	B	B1	B2	C	DD	E	G	H	I	J	K	L	O	R	S	U	X	Z	ZB	ZM	ZN
63	32	121	16	24	37	G3/8	M16×1.5	20	45	26	4	33	17	56.5	8	M8×1.25	8	78	194	158	195	259