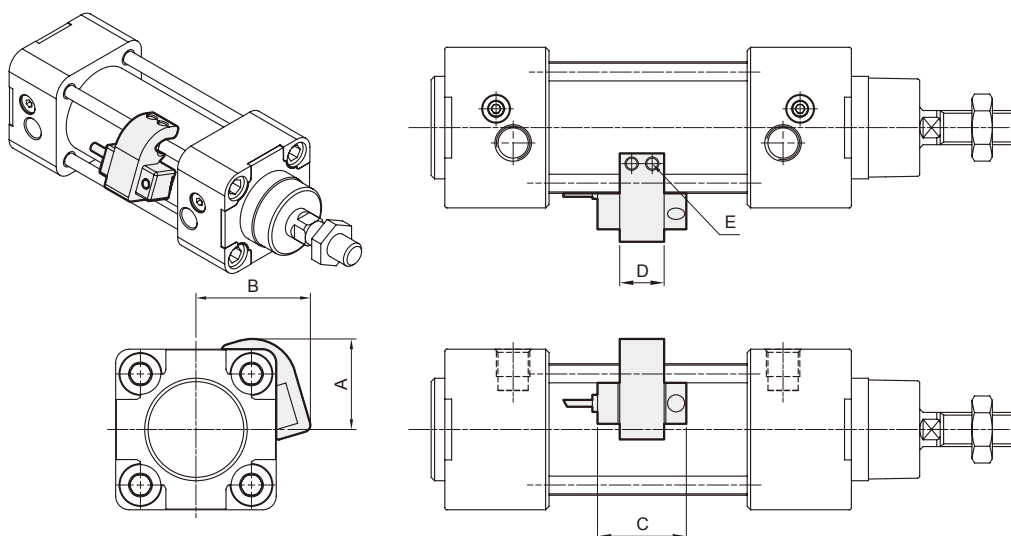


MCQV* 傳感器安裝 $\phi 32\sim\phi 200$

ISO 15552 標準氣壓缸 (繫緊桿型)



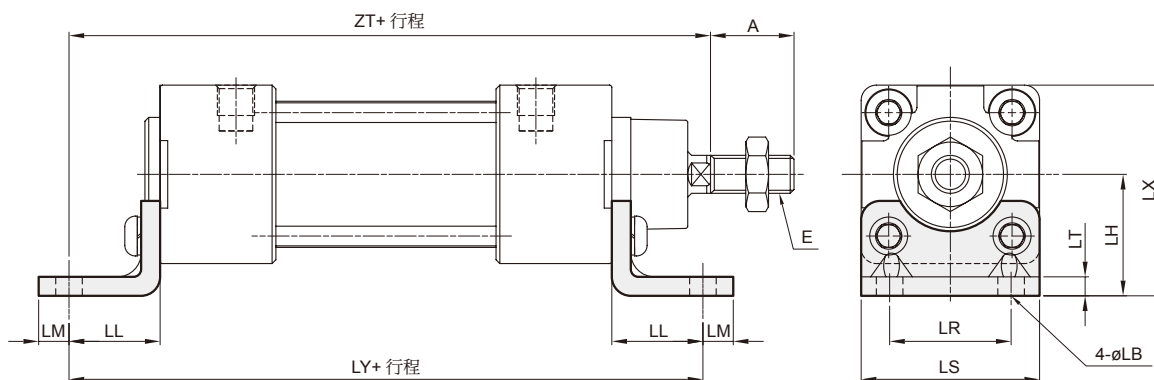
mindman



代號 型號	傳感器	固定座	A	B	C	D	E
MCQV2-32	RCA	HV1	26.5	33.5	26	13	M4×10L
MCQV2-40	RCA	HV1	29.5	36.5	26	13	M4×10L
MCQV2-50	RCA	HV2	37.5	41.5	26	13	M4×10L
MCQV2-63	RCA	HV2	42.5	46.5	26	13	M4×10L
MCQV2-80	RCA	HV3	49.5	54.5	26	13	M5×16L
MCQV2-100	RCA	HV3	57.5	62.5	26	13	M5×16L
MCQV-125	RCA	HV4	—	—	26	13	M4×10L
MCQV-160	RCA	PM16	—	—	26	12	M4×10L
MCQV-200	RCA	HA5V	—	—	26	15	M4×16L

■ 安裝配件

LB



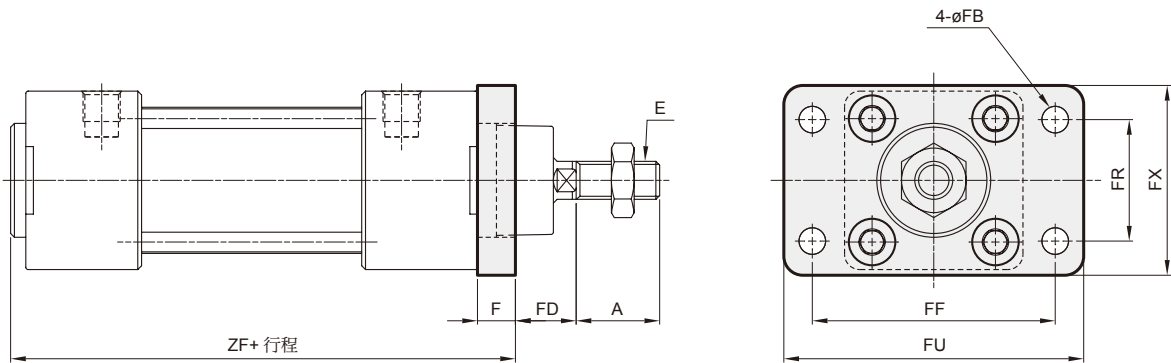
代號 內徑	A	E	LB	LH	LL	LM	LR	LS	LT	LX	LY	ZT
32	22	M10×1.25	7	32	24	8	32	47	5	55.5	142	144
40	24	M12×1.25	9	36	28	10	36	53	5	63.2	161	163
50	32	M16×1.5	9	45	32	10	45	65	5	77.5	170	175
63	32	M16×1.5	9	50	32	10	50	75	5	89.0	185	190
80	40	M20×1.5	12	63	41	13	63	95	6	110.5	210	215
100	40	M20×1.5	14	71	41	13	75	115	6	128.5	220	230

MCQV2 安裝配件 $\phi 32 \sim \phi 100$

ISO 15552 標準氣壓缸 (繫緊桿型)

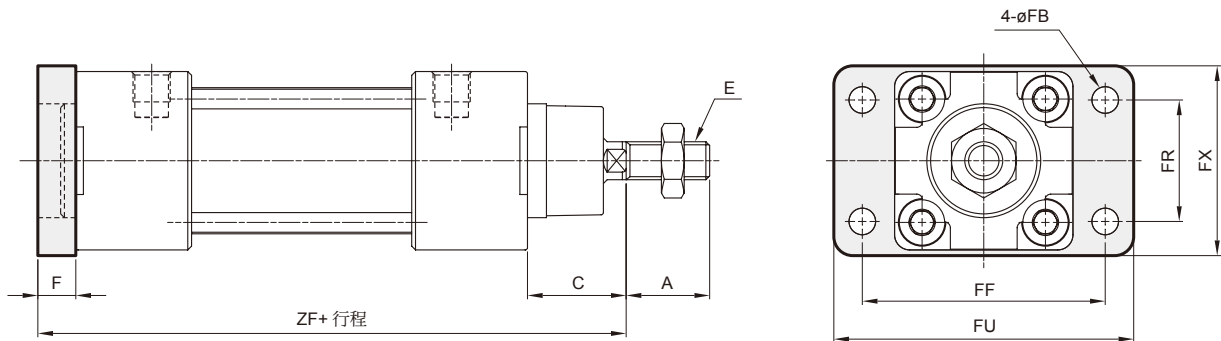


FAC



代號 內徑	A	E	F	FB	FD	FF	FR	FU	FX	ZF
32	22	M10×1.25	10	7	16	64	32	79	50	108
40	24	M12×1.25	10	9	20	72	36	90	52	119
50	32	M16×1.5	12	9	25	90	45	110	65	122
63	32	M16×1.5	12	9	25	100	50	125	76	137
80	40	M20×1.5	16	12	30	126	63	154	94	148
100	40	M20×1.5	16	14	35	150	75	180	112	158

FBC



代號 內徑	A	C	E	F	FB	FF	FR	FU	FX	ZF
32	22	26	M10×1.25	10	7	64	32	79	50	130
40	24	30	M12×1.25	10	9	72	36	90	52	145
50	32	37	M16×1.5	12	9	90	45	110	65	155
63	32	37	M16×1.5	12	9	100	50	125	76	170
80	40	46	M20×1.5	16	12	126	63	154	94	190
100	40	51	M20×1.5	16	14	150	75	180	112	205

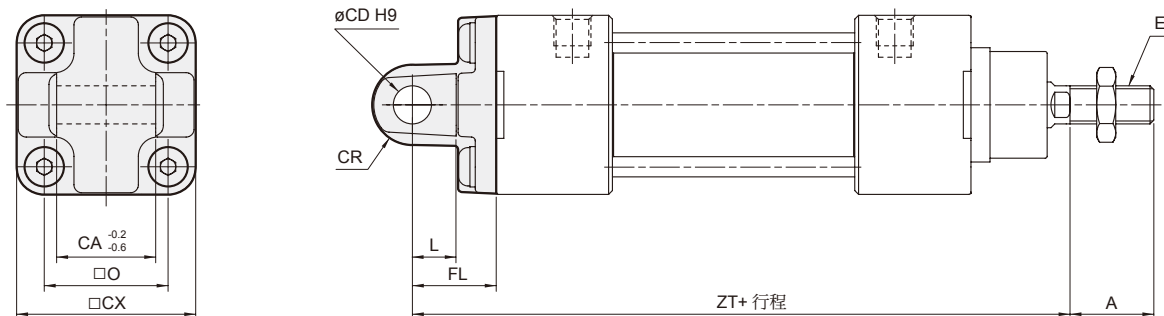
MCQV2 安裝配件 $\phi 32\sim\phi 100$

ISO 15552 標準氣壓缸 (繫緊桿型)



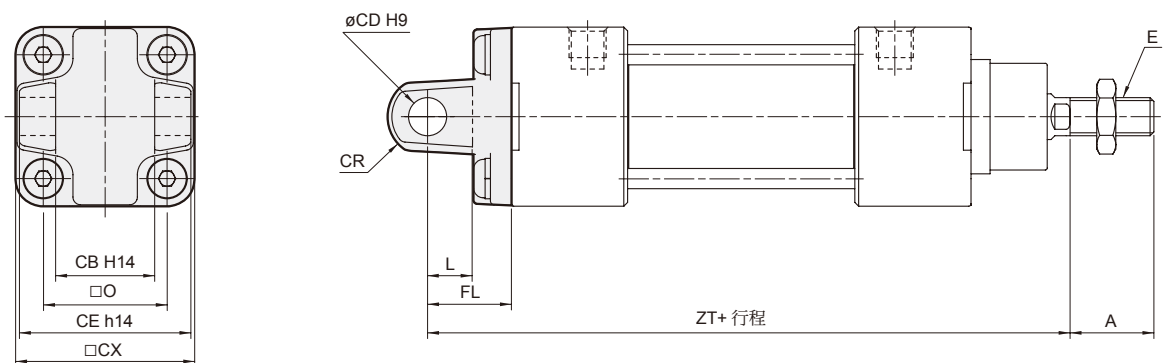
Mindman

CA



代號 內徑	A	CA	CD	CR	CX	E	FL	L	O	ZT
32	22	26	10	R10.5	46.5	M10×1.25	22	12	32.5	142
40	24	28	12	R12	54	M12×1.25	25	15	38	160
50	32	32	12	R13	64	M16×1.5	27	15	46.5	170
63	32	40	16	R17	75	M16×1.5	32	20	56.5	190
80	40	50	16	R17	93	M20×1.5	36	20	72	210
100	40	60	20	R21	114	M20×1.5	41	25	89	230

CB



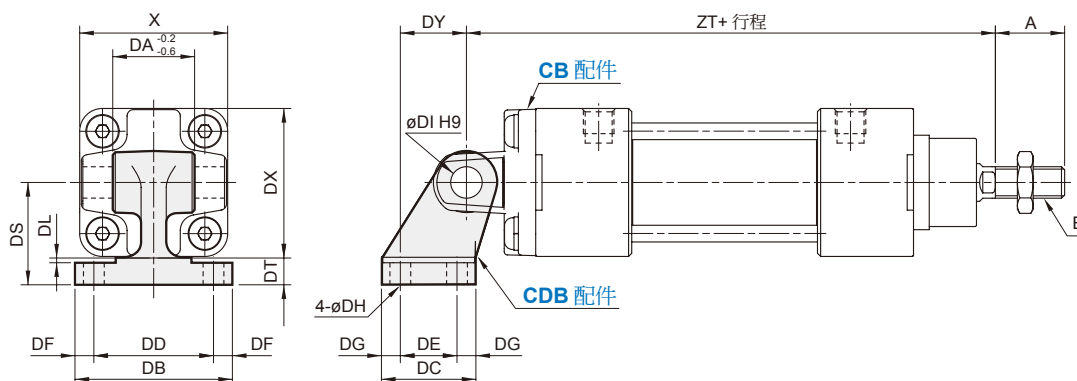
代號 內徑	A	CB	CD	CE	CR	CX	E	FL	L	O	ZT
32	22	26	10	45	R10.5	46.5	M10×1.25	22	12	32.5	142
40	24	28	12	52	R12	54	M12×1.25	25	15	38	160
50	32	32	12	60	R14	64	M16×1.5	27	15	46.5	170
63	32	40	16	70	R17	75	M16×1.5	32	20	56.5	190
80	40	50	16	90	R17	93	M20×1.5	36	20	72	210
100	40	60	20	110	R21	114	M20×1.5	41	25	89	230

MCQV2 安裝配件 $\phi 32 \sim \phi 100$

ISO 15552 標準氣壓缸 (繫緊桿型)



CDB (另購 CB+ 插銷)

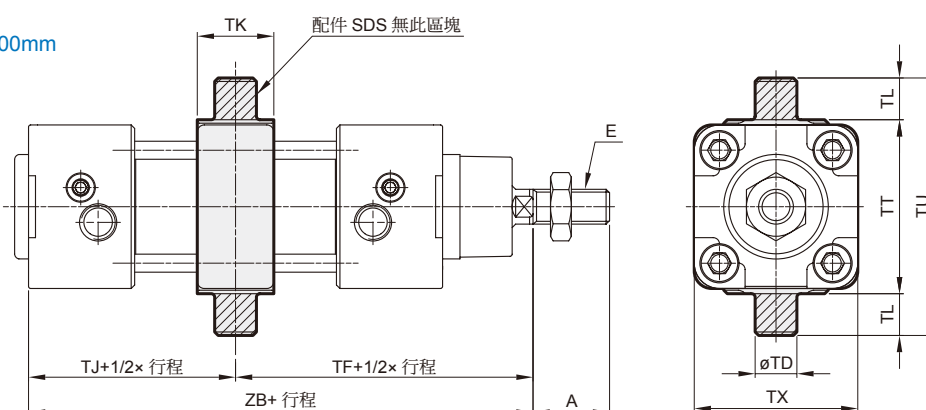


代號 內徑	A	DA	DB	DC	DD	DE	DF	DG	DH	DI	DL	DS	DT	DX	DY	E	X	ZT
32	22	26	50	30	38	18	6	6	6.6	10	1.5	32	8	47.5	21	M10×1.25	47	142
40	24	28	53	34	41	22	6	6	6.6	12	1.5	36	10	53.5	24	M12×1.25	55	160
50	32	32	65	45	50	30	7.5	7.5	9	12	1.5	45	12	65.5	33	M16×1.5	65	170
63	32	40	67	50	52	35	7.5	7.5	9	16	1.5	50	12	77	37	M16×1.5	78	190
80	40	50	86	60	66	40	10	10	11	16	2.5	63	14	96.5	47	M20×1.5	95	210
100	40	60	96	70	76	50	10	10	11	20	2.5	71	15	113.5	55	M20×1.5	115	230

TC

SDS

中間支承座
行程超過 1000mm



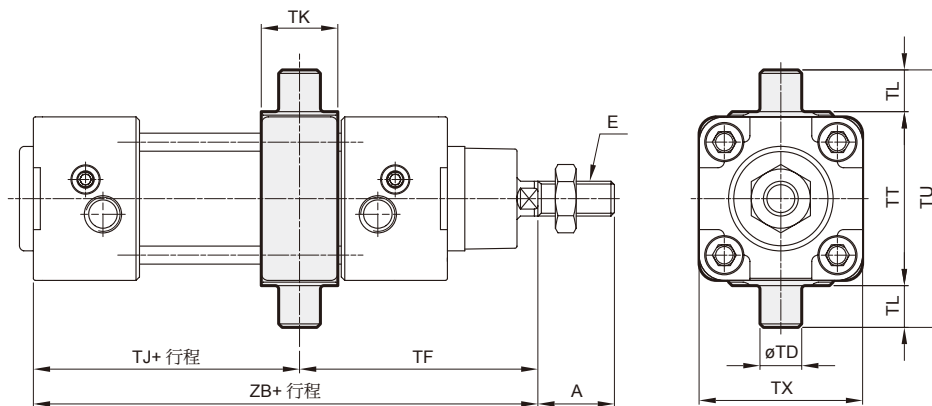
代號 內徑	A	E	TD	TF	TJ	TK	TL	TT		TU	TX	ZB
								TC	SDS			
32	22	M10×1.25	12e8	73	47	22	12	50	49	74	47	120
40	24	M12×1.25	16e8	82.5	52.5	22	16	63	55	95	53	135
50	32	M16×1.5	16e8	90	53	22	16	75	68	107	66	143
63	32	M16×1.5	20e8	97.5	60.5	28	20	90	82	130	80	158
80	40	M20×1.5	20e8	110	64	34	20	110	108	150	106	174
100	40	M20×1.5	25e8	120	69	40	25	132	130	182	126	189

MCQV2 安裝配件 $\phi 32\sim\phi 100$

ISO 15552 標準氣壓缸 (繫緊桿型)

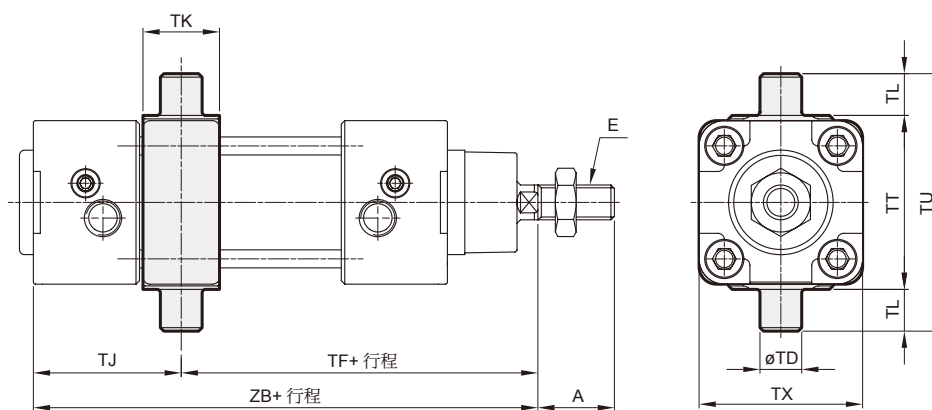


TA



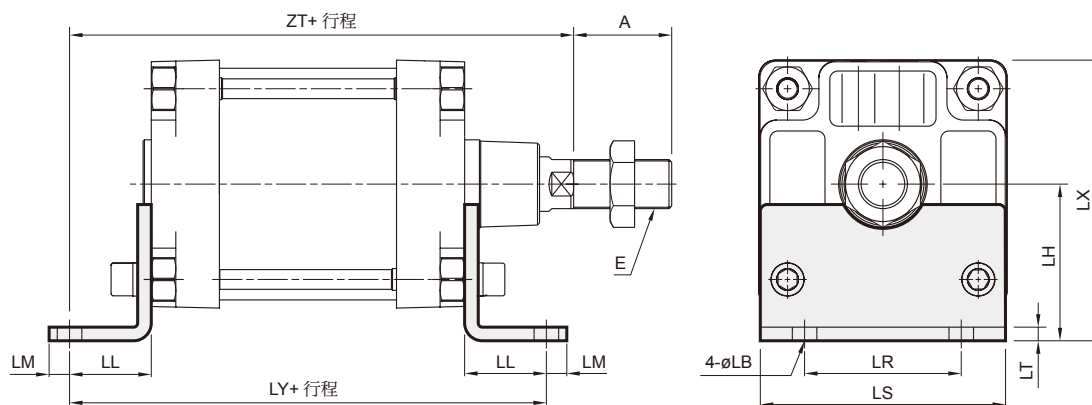
代號 內徑	A	E	TD	TF	不附磁型		附磁型		TK	TL	TT	TU	TX
					TJ	ZB	TJ	ZB					
32	22	M10×1.25	12e8	68.5	51.5	120	81.5	150	22	12	50	74	47
40	24	M12×1.25	16e8	76	59	135	89	165	22	16	63	95	53
50	32	M16×1.5	16e8	80	63	143	93	173	22	16	75	107	66
63	32	M16×1.5	20e8	85	73	158	103	188	28	20	90	130	80
80	40	M20×1.5	20e8	99.5	74.5	174	114.5	214	34	20	110	150	106
100	40	M20×1.5	25e8	109	80	189	120	229	40	25	132	182	126

TB



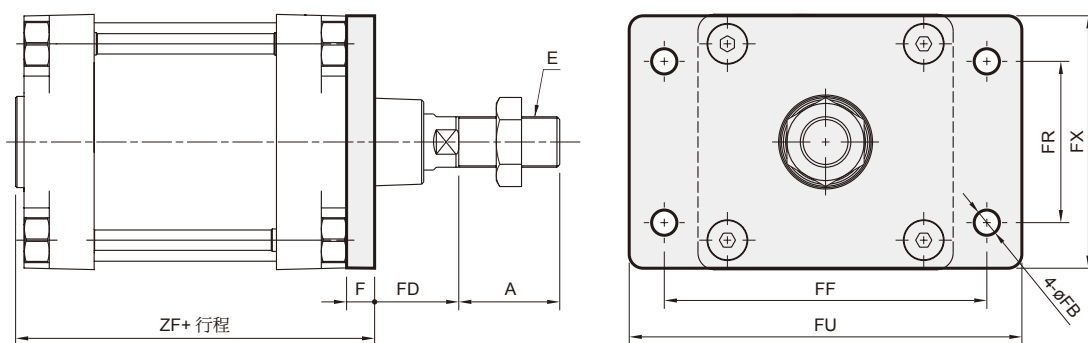
代號 內徑	A	E	TD	不附磁型		附磁型		TJ	TK	TL	TT	TU	TX
				TF	ZB	TF	ZB						
32	22	M10×1.25	12e8	77.5	120	107.5	150	42.5	22	12	50	74	47
40	24	M12×1.25	16e8	89	135	119	165	46	22	16	63	95	53
50	32	M16×1.5	16e8	100	143	130	173	43	22	16	75	107	66
63	32	M16×1.5	20e8	110	158	140	188	48	28	20	90	130	80
80	40	M20×1.5	20e8	120.5	174	160.5	214	53.5	34	20	110	150	106
100	40	M20×1.5	25e8	131	189	171	229	58	40	25	132	182	126

LB



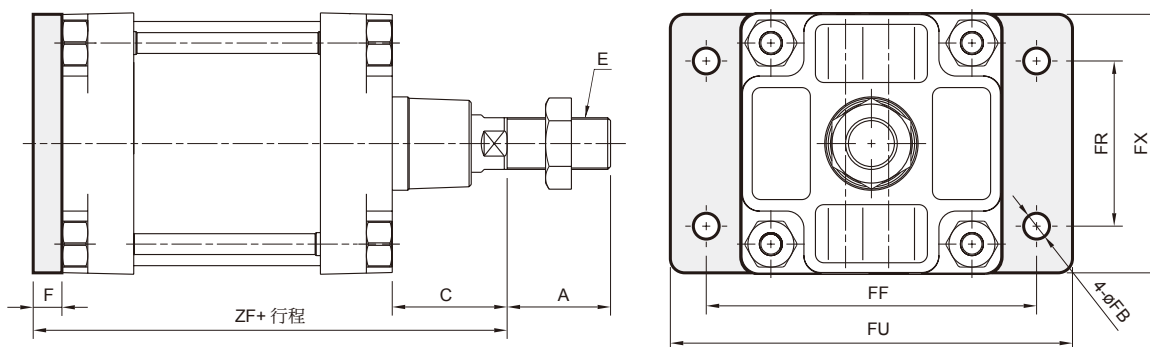
代號 內徑	A	E	LB	LH	LL	LM	LR	LS	LT	LX	LY	ZT
125	54	M27×2.0	16	90	45	25	90	140	9	160	250	270
160	72	M36×2.0	18	115	60	15	115	180	10	206	300	320
200	72	M36×2.0	24	135	70	35	135	220	12	245	320	345

FAC



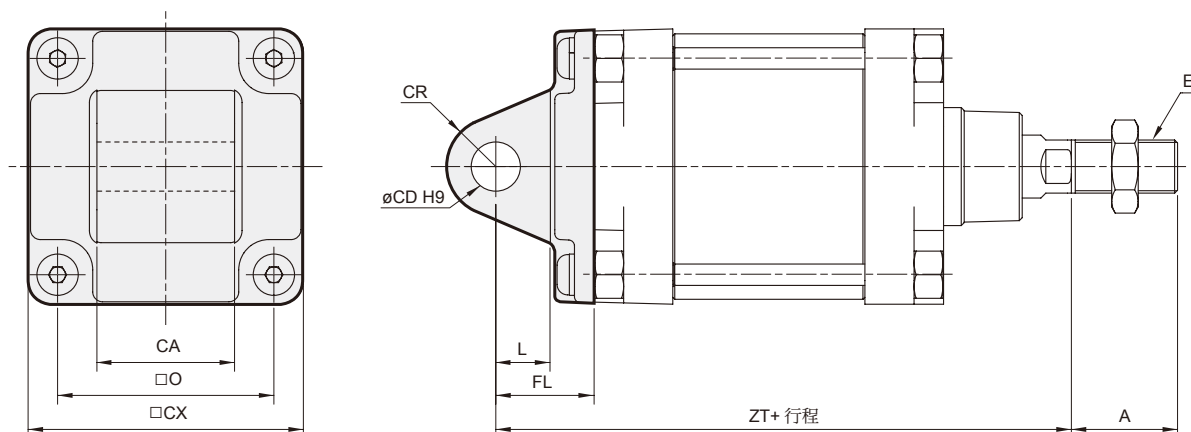
代號 內徑	A	E	F	FB	FD	FF	FR	FU	FX	ZF
125	54	M27×2.0	20	16	45	180	90	210	140	186
160	72	M36×2.0	20	18	60	230	115	280	180	206
200	72	M36×2.0	25	22	70	270	135	320	220	211

FBC



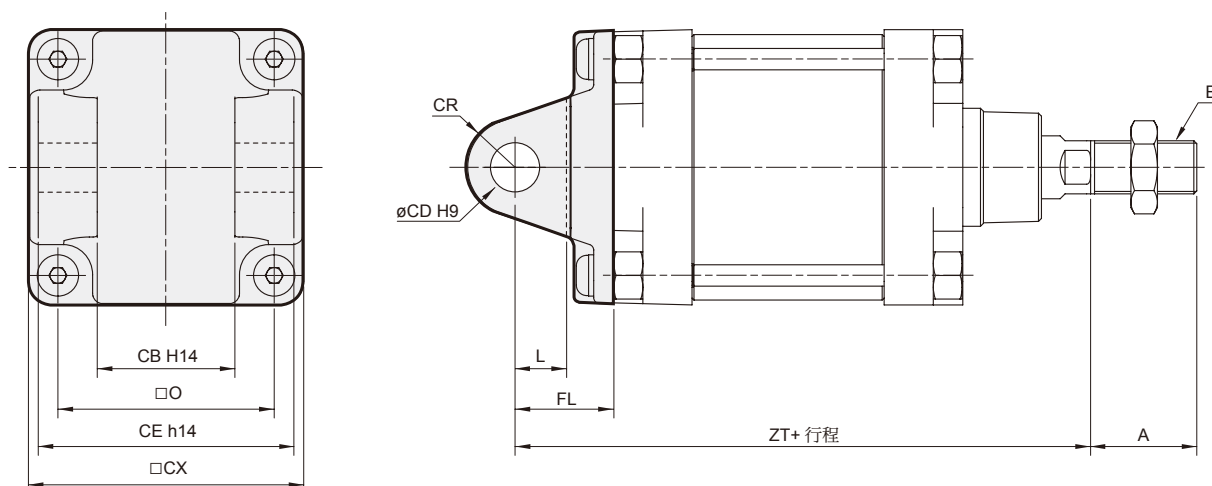
代號 內徑	A	C	E	F	FB	FF	FR	FU	FX	ZF
125	54	65	M27×2.0	20	16	180	90	210	140	245
160	72	80	M36×2.0	20	18	230	115	280	180	280
200	72	95	M36×2.0	25	22	270	135	320	220	300

CA



代號 內徑	A	CA	CD	CR	CX	E	FL	L	O	ZT
125	54	69.5 ⁰ _{-0.7}	25	R25	139	M27×2.0	50	30	110	275
160	72	89.5 ⁰ _{-0.7}	30	R30	178	M36×2.0	55	35	140	315
200	72	90 ^{-0.5} _{-1.2}	30	R30	218	M36×2.0	60	35	175	335

CB



代號 內徑	A	CB	CD	CE	CR	CX	E	FL	L	O	ZT
125	54	70	25	130	R25	139	M27×2.0	50	30	110	275
160	72	90	30	170	R30	178	M36×2.0	55	35	140	315
200	72	90	30	170	R30	218	M36×2.0	60	35	175	335

MCQV 安裝配件 $\phi 125\sim\phi 200$

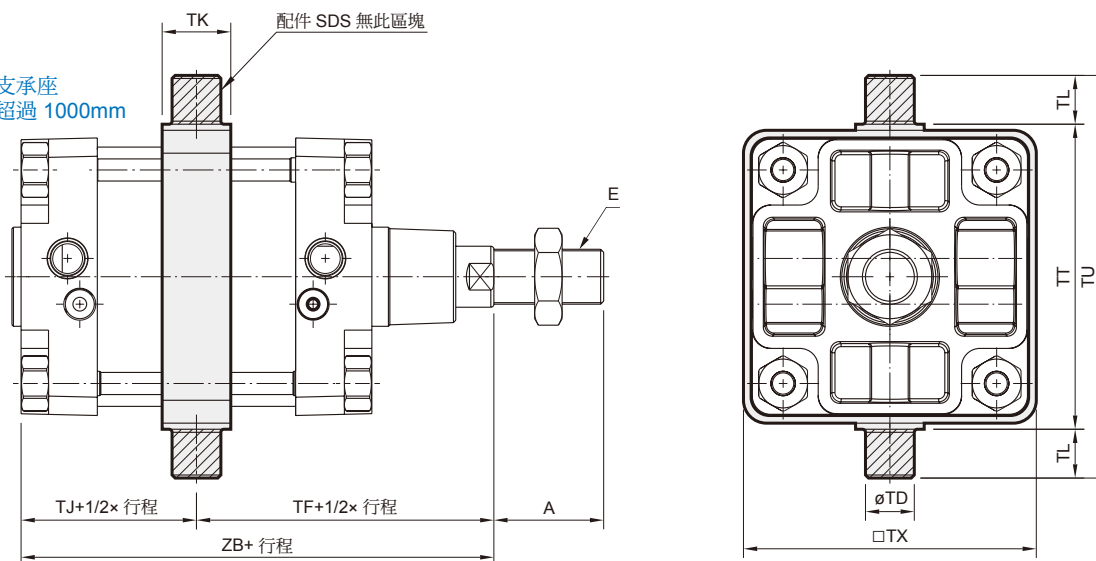
ISO 15552 標準氣壓缸 (繫緊桿型)



TC

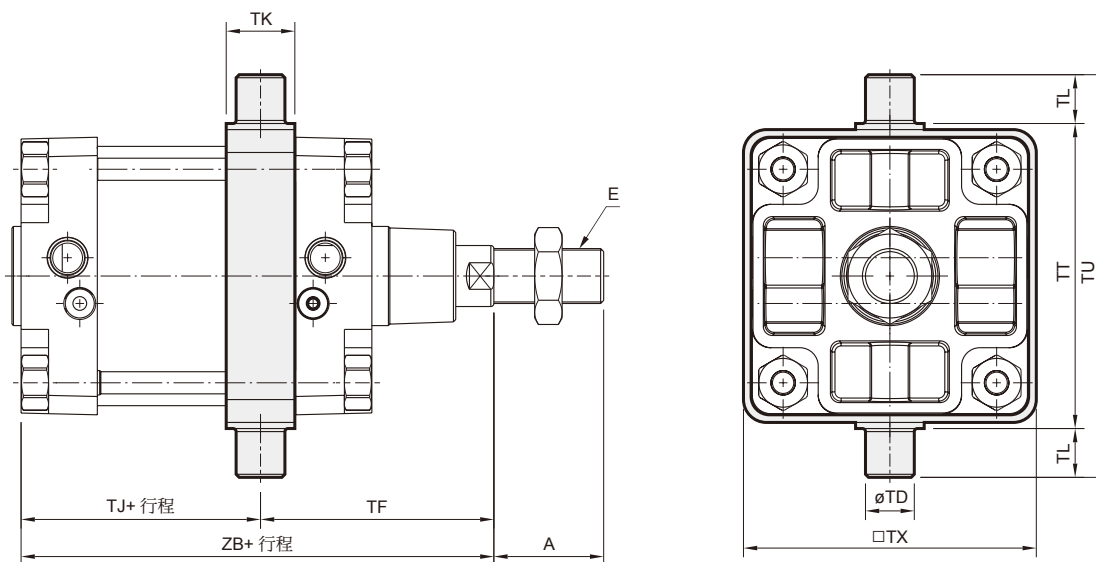
SDS

中間支承座
行程超過 1000mm



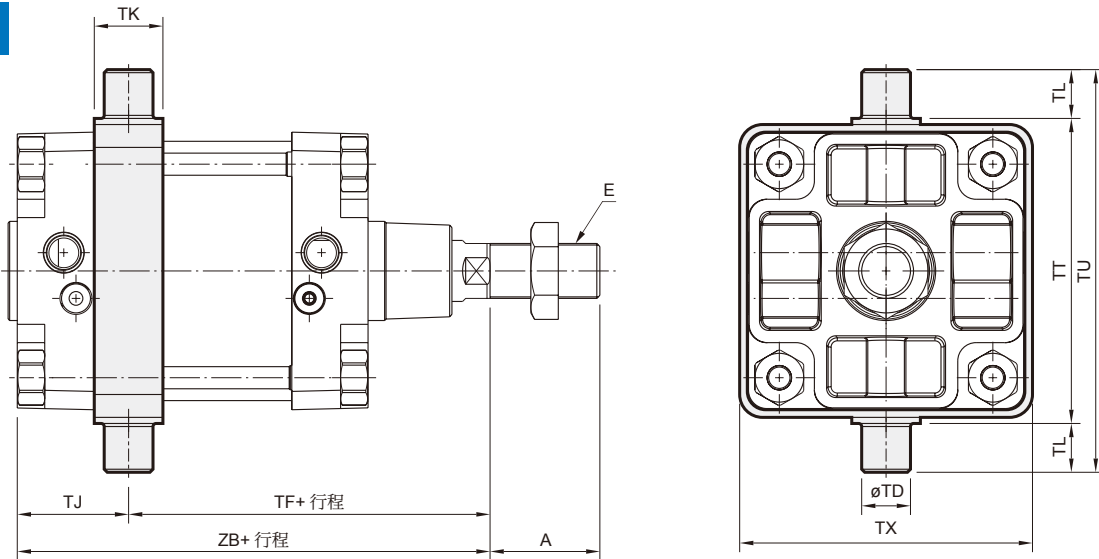
代號 內徑	A	E	TD	TF	TJ	TK	TL	TT		TU	TX	ZB
								TC	SDS			
125	54	M27×2.0	25e9	145	80	40	25	160	158	210	155	225
160	72	M36×2.0	32e9	170	90	45	32	200	198	264	192	260
200	72	M36×2.0	32e9	185	90	45	32	250	250	314	240	275

TA



代號 內徑	A	E	TD	TF	不附磁型		附磁型		TK	TL	TT	TX	TU
					TJ	ZB	TJ	ZB					
125	54	M27×2.0	25e9	125	100	225	146	271	40	25	160	155	210
160	72	M36×2.0	32e9	152.5	107.5	260	157.5	310	45	32	200	192	264
200	72	M36×2.0	32e9	173.5	101.5	275	145.5	319	45	32	250	240	275

TB



代號 內徑	A	E	TD	TJ	不附磁型		附磁型		TK	TL	TT	TX	TU
					TF	ZB	TF	ZB					
125	54	M27×2.0	25e9	60	165	225	211	271	40	25	160	155	210
160	72	M36×2.0	32e9	72.5	187.5	260	237.5	310	45	32	200	192	264
200	72	M36×2.0	32e9	78.5	196.5	275	240.5	319	45	32	250	240	275

MCQV2 / MCQI2 接頭配件 $\phi 32 \sim \phi 100$



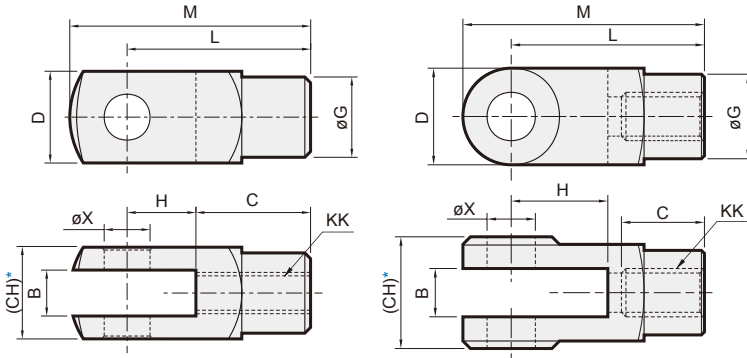
ISO 15552 標準氣壓缸 (繫緊桿型)

Mindman

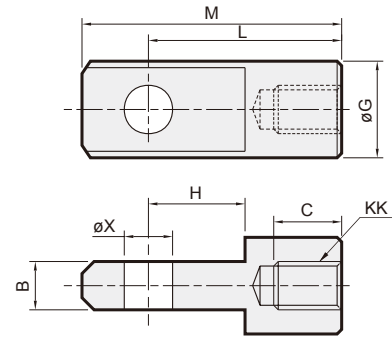
Y 接頭

$\phi 32 \sim \phi 40$

$\phi 50 \sim \phi 100$



I 接頭

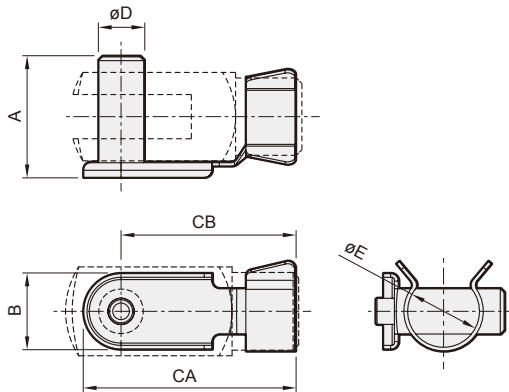


* 鑄造素材面，請勿當配合面使用。如有需要，請洽業務。

代號 內徑	B		C		CH		D		G		H		KK		L		M		X ^{H9}
	Y	I	Y	I	Y	I	Y	I	Y	I	Y	I	Y	I	Y	I	Y	I	
32	10 ^{+0.5} _{+0.15}	10 ^{-0.1} _{-0.2}	20	17	19	—	19	—	$\phi 18$	$\phi 20$	20	15	M10×1.25	40	40	52	52	$\phi 10$	^{+0.04} ₀
40	12 ^{+0.5} _{+0.15}	12 ^{-0.1} _{-0.2}	24	21	22	—	22	—	$\phi 20$	$\phi 24$	24	18	M12×1.25	48	48	62	62	$\phi 12$	^{+0.04} ₀
50	16 ^{+0.3} _{+0.1}	16 ^{-0.1} _{-0.3}	28	23	32	—	32	—	$\phi 28$	$\phi 32$	32	32	M16×1.5	64	64	89	86	$\phi 16$	^{+0.04} ₀
63	16 ^{+0.3} _{+0.1}	16 ^{-0.1} _{-0.3}	28	23	32	—	32	—	$\phi 28$	$\phi 32$	32	32	M16×1.5	64	64	89	86	$\phi 16$	^{+0.04} ₀
80	20 ^{+0.3} _{+0.1}	20 ^{-0.1} _{-0.3}	33	30	45	—	40	—	$\phi 36$	$\phi 36$	40	40	M20×1.5	80	80	100	108	$\phi 20$	^{+0.05} ₀
100	20 ^{+0.3} _{+0.1}	20 ^{-0.1} _{-0.3}	33	30	45	—	40	—	$\phi 36$	$\phi 36$	40	40	M20×1.5	80	80	100	108	$\phi 20$	^{+0.05} ₀

插銷

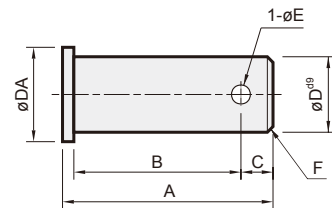
S



浮動彈簧插銷尺寸表

代號 內徑	A	B	CA	CB	D ^{d9}	E
32	26	14	45	38	$\phi 10$	^{-0.04} _{-0.07}
40	31	16	54	46	$\phi 12$	^{-0.05} _{-0.09}
50,63	42	20	70	60	$\phi 16$	^{-0.05} _{-0.09}
80,100	56	30	91	76	$\phi 20$	^{-0.06} _{-0.11}

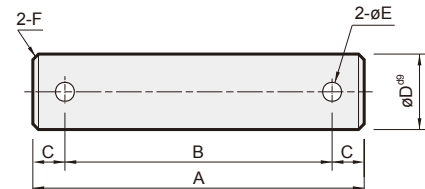
P



Y & I 型接頭用插銷尺寸表

代號 內徑	A	B	C	D ^{d9}	DA	E	F	開口銷
32	30	25	3.5	$\phi 10$	^{-0.06} _{-0.09}	14	3.2	1
40	37	30	5	$\phi 12$	^{-0.06} _{-0.09}	16	3.2	1
50,63	47	37	7	$\phi 16$	^{-0.05} _{-0.09}	22	4	1
80,100	62	50	8	$\phi 20$	^{-0.06} _{-0.11}	30	5	1.5

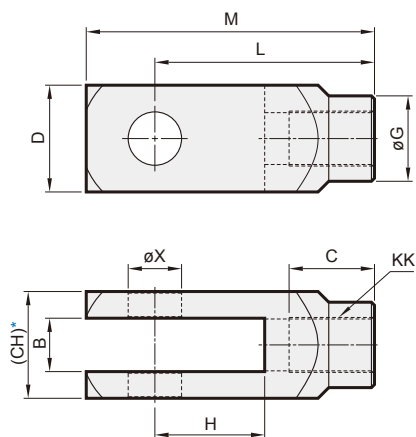
P



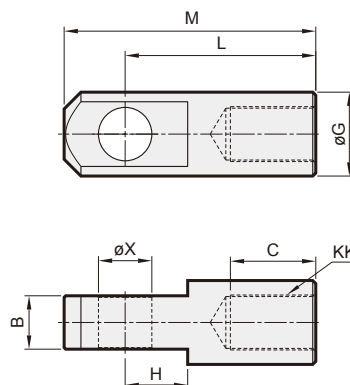
CA & CB 型配件用插銷尺寸表

代號 內徑	A	B	C	D ^{d9}	E	F	開口銷
32	69	55	7	$\phi 10$	^{-0.05} _{-0.09}	4	1.0
40	76	62	7	$\phi 12$	^{-0.05} _{-0.09}	4	1.0
50	84	70	7	$\phi 12$	^{-0.05} _{-0.09}	4	1.0
63	94	80	7	$\phi 16$	^{-0.05} _{-0.09}	4	1.0
80	117	100	8.5	$\phi 16$	^{-0.05} _{-0.09}	5	1.5
100	137	120	8.5	$\phi 20$	^{-0.05} _{-0.09}	5	1.5

Y 接頭



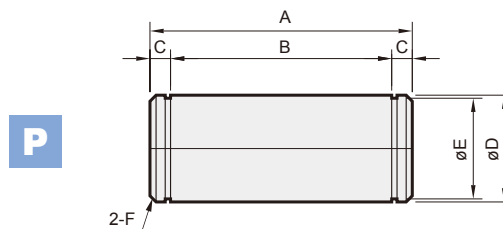
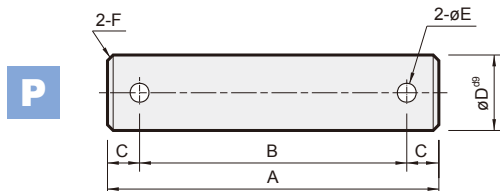
I 接頭



* 鑄造素材面，請勿當配合面使用。如有需要，請洽業務。

代號 內徑	B		C		CH		D		G		H		KK		L		M		X ^{F7}	
	Y	I	Y	I	Y	I	Y	I	Y	I	Y	I	Y	I	Y	I	Y	I	Y	I
125	30 ^{+0.52} ₀	30 ^{-0.2} _{-0.3}	56	51	55	—	55	—	48	55	54	40	M27×2.0	110	110	148	145	30 ^{+0.52} ₀	30 ^{+0.04} _{+0.02}	
160	35 ^{+0.62} ₀	35 ^{-0.2} _{-0.3}	56	56	70	—	70	—	56	55	72	41	M36×2.0	144	125	189	165	35 ^{+0.05} _{+0.02}	35 ^{+0.05} _{+0.02}	
200	35 ^{+0.62} ₀	35 ^{-0.2} _{-0.3}	56	56	70	—	70	—	56	55	72	41	M36×2.0	144	125	189	165	35 ^{+0.05} _{+0.02}	35 ^{+0.05} _{+0.02}	

插銷



適用 $\phi 125$

代號 型式	A	B	C	D ^{d9}	E	F	開口銷
CB	157	140	8.5	$\phi 25$ ^{-0.07} _{-0.12}	5	1.5	5×36長
Y	81	64	8.5	$\phi 30$ ^{-0.07} _{-0.12}	6.3	1.5	6.3×40長

適用 $\phi 160, \phi 200$

代號 型式	A	B	C	D	E	F	軸用 C 型扣環
CB	186	172	7	30 ^{e8} ^{-0.05} _{-0.05}	28.6 ⁰ _{-0.21}	2	STW-30
Y	86	72	7	35 ^{h7} ⁻⁰ _{-0.03}	33 ⁰ _{-0.25}	2	STW-35