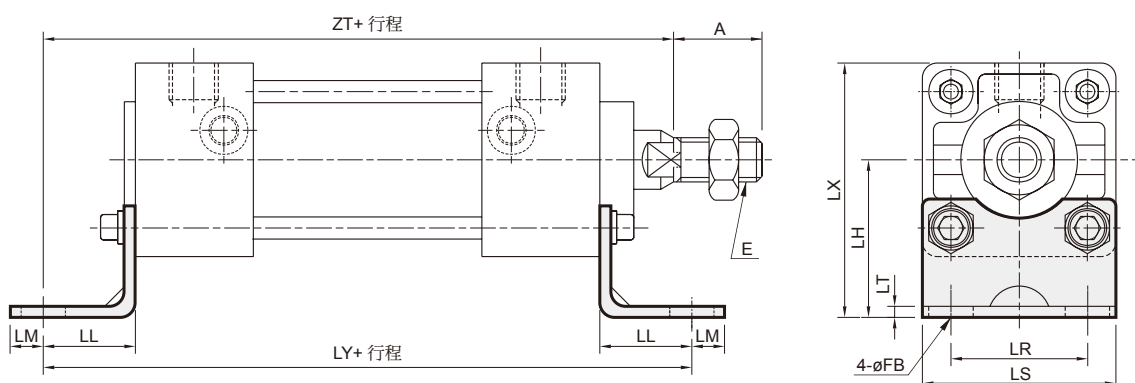


代號 內徑	傳感器	固定座	A	B	C	D	E
40	RCA	HV2	36	41	26	13	M4×10L
50	RCA	HV2	38	43	26	13	M4×10L
63	RCA	HV2	46	49	26	13	M4×10L
80	RCA	HV4	52	55	26	13	M4×10L
100	RCA	HV4	59	62	26	13	M4×10L
125	RCA	PM14	—	—	26	12	M4×10L
150	RCA	PM16	—	—	26	12	M4×10L
200	RCA	HA5	—	—	26	15	M4×10L

■ 安裝配件

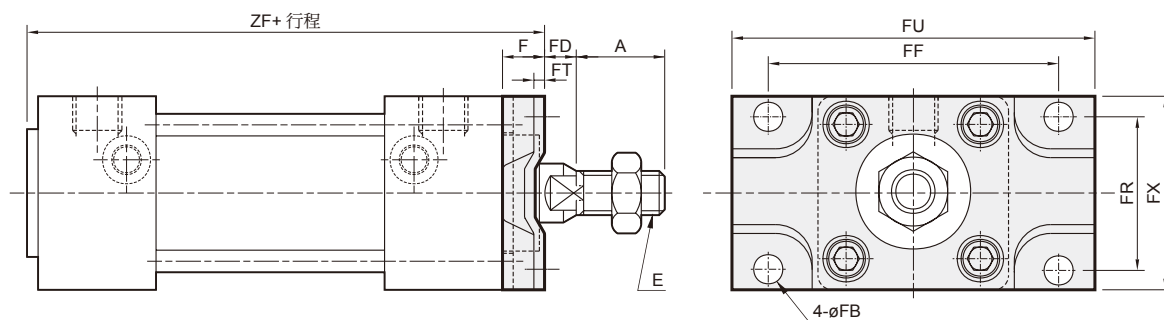
LB



代號 內徑	A	E	FB	LH	LL	LM	LR	LS	LT	LX	LY	ZT
40	30	M14×1.5	9	40	27	13	42	58	3.2	69	138	132
50	35	M18×1.5	9	45	27	13	50	66	3.2	78	144	140
63	35	M18×1.5	11.5	50	34	16	59	80	4.5	90	166	155
80	40	M22×1.5	14	65	44	16	76	100	6	115	204	191
100	40	M26×1.5	14	75	43	17	92	118	6	134	212	201

FA

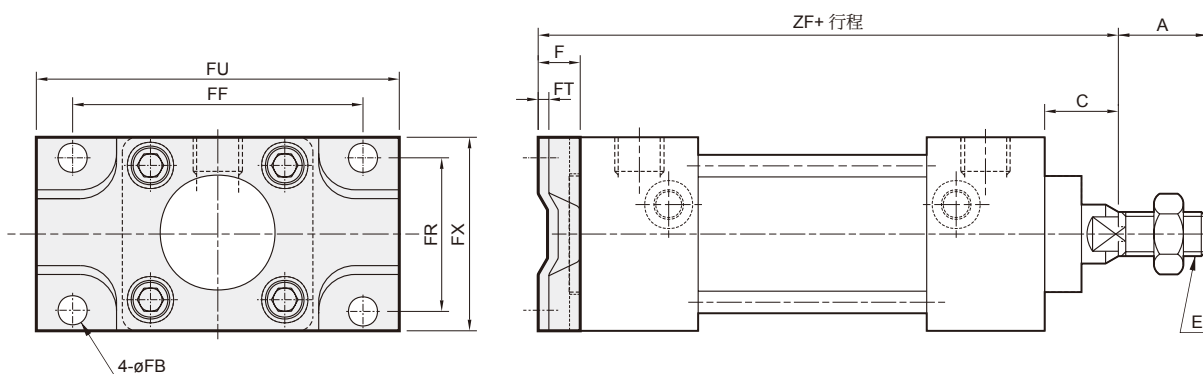
本型適用於行程 500mm 以內，
行程超過 500mm 建議使用 FAC 配件。



代號 內徑	A	E	F	FB	FD	FF	FR	FT	FU	FX	ZF
40	30	M14×1.5	12	9	9	80	42	3.2	100	58	99
50	35	M18×1.5	12	9	11	90	50	3.2	110	66	105
63	35	M18×1.5	15	11.5	8	105	59	4.5	130	80	116

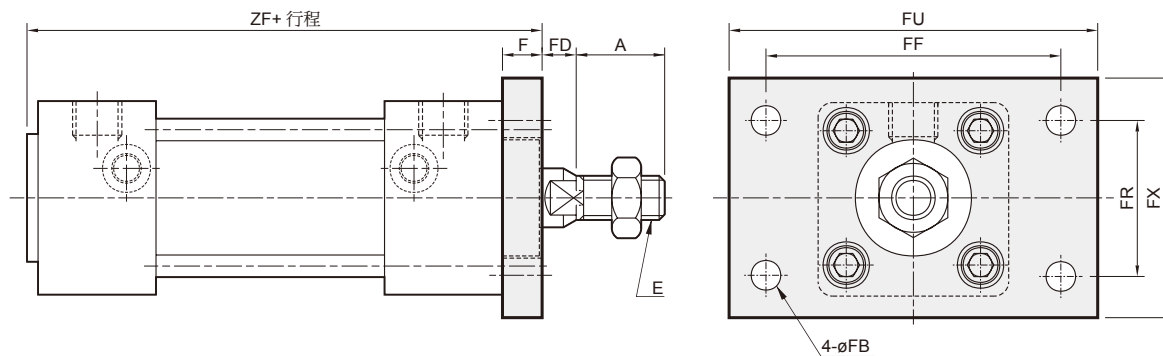
FB

本型適用於行程 500mm 以內，
行程超過 500mm 建議使用 FBC 配件。



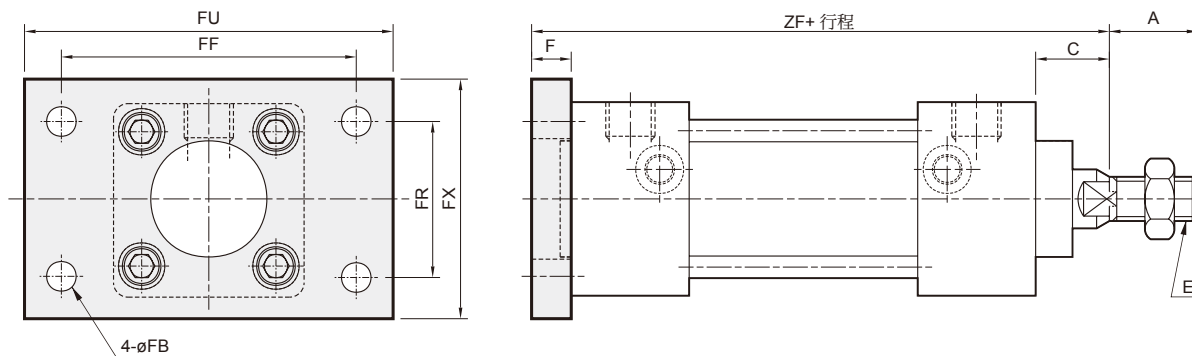
代號 內徑	A	E	C	F	FB	FF	FR	FT	FU	FX	ZF
40	30	M14×1.5	21	12	9	80	42	3.2	100	58	117
50	35	M18×1.5	23	12	9	90	50	3.2	110	66	125
63	35	M18×1.5	23	15	11.5	105	59	4.5	130	80	136

FAC



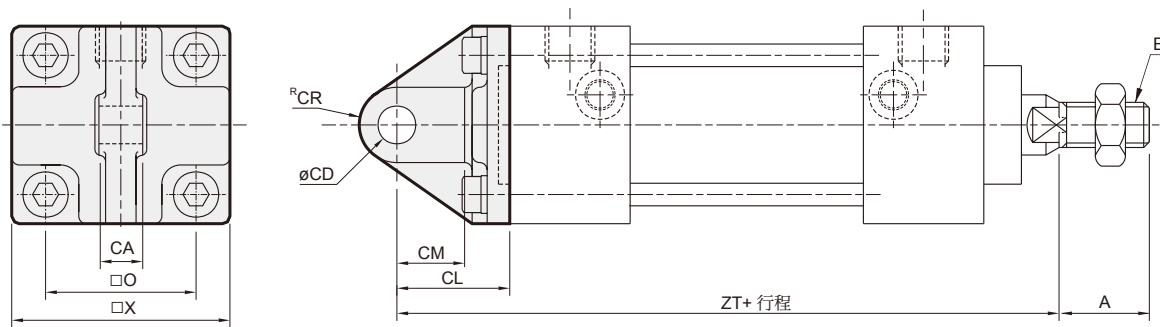
代號 內徑	A	E	F	FB	FD	FF	FR	FU	FX	ZF
40	30	M14×1.5	12	9	9	80	42	100	65	99
50	35	M18×1.5	12	9	11	90	50	110	73	105
63	35	M18×1.5	15	11.5	8	105	59	130	84	116
80	40	M22×1.5	18	14	13	130	76	160	108	138
100	40	M26×1.5	18	14	14	150	92	180	124	149

FBC



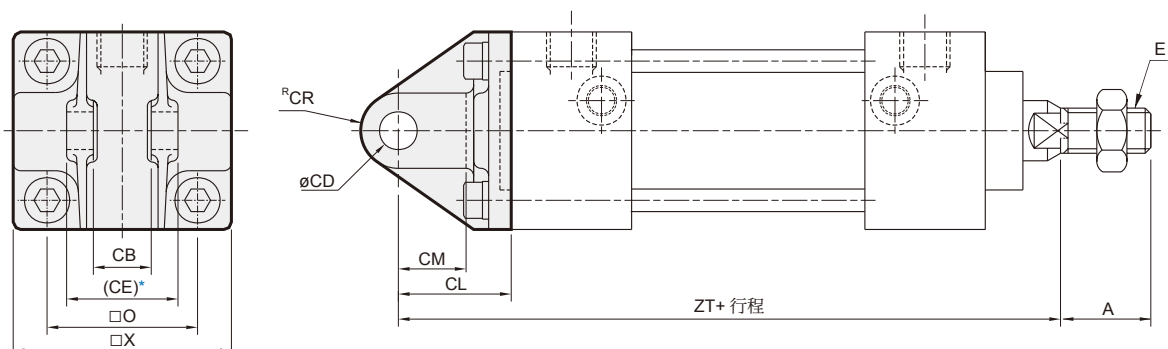
代號 內徑	A	C	E	F	FB	FF	FR	FU	FX	ZF
40	30	21	M14×1.5	12	9	80	42	100	65	117
50	35	23	M18×1.5	12	9	90	50	110	73	125
63	35	23	M18×1.5	15	11.5	105	59	130	84	136
80	40	31	M22×1.5	18	14	130	76	160	108	165
100	40	32	M26×1.5	18	14	150	92	180	124	176

CA



代號 內徑	A	CA	CD	CL	CM	CR	E	O	X	ZT
40	30	15 ^{-0.1/-0.3}	10 ^{H10}	30	18	10	M14×1.5	40.5	58	135
50	35	18 ^{-0.1/-0.3}	12 ^{H10}	35	22	12	M18×1.5	48	66	148
63	35	25 ^{-0.1/-0.3}	16 ^{H10}	40	27	16	M18×1.5	59	80	161
80	40	31.5 ^{-0.1/-0.3}	20 ^{H10}	48	30	20	M22×1.5	74	100	195
100	40	35.5 ^{-0.1/-0.3}	25 ^{H10}	58	38	25	M26×1.5	90	118	216

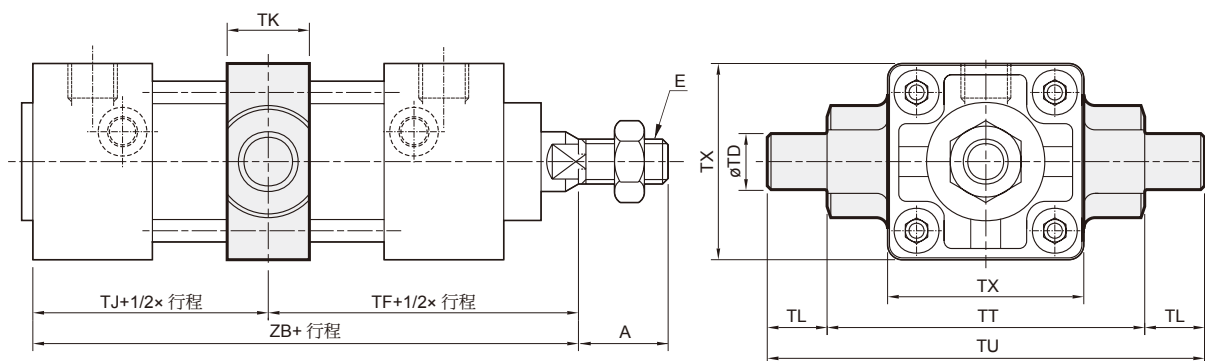
CB



*鑄造素材面，請勿當配合面使用。如有需要，請洽業務。

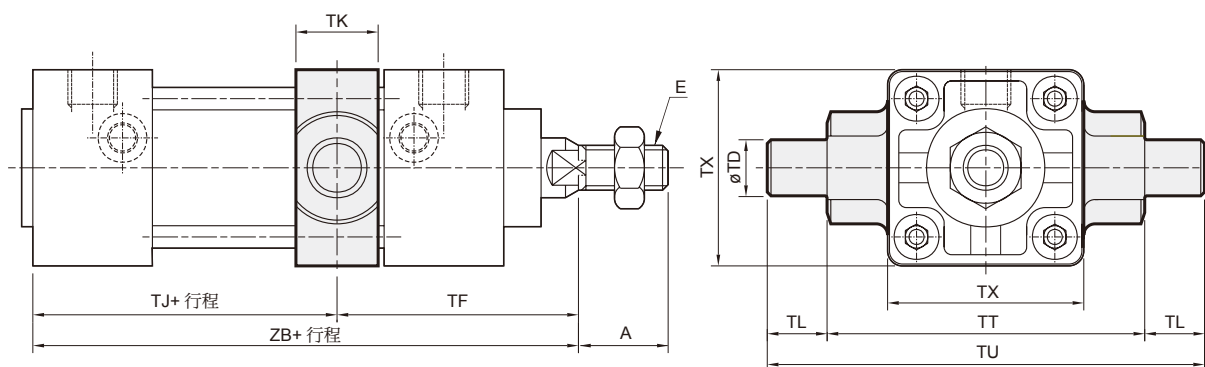
代號 內徑	A	CB	CD	CE	CL	CM	CR	E	O	X	ZT
40	30	15 ^{+0.3/+0.1}	10 ^{H10}	29.5	30	18	10	M14×1.5	40.5	58	135
50	35	18 ^{+0.3/+0.1}	12 ^{H10}	38	35	22	12	M18×1.5	48	66	148
63	35	25 ^{+0.3/+0.1}	16 ^{H10}	49	40	27	16	M18×1.5	59	80	161
80	40	31.5 ^{+0.3/+0.1}	20 ^{H10}	59	48	30	20	M22×1.5	74	100	195
100	40	35.5 ^{+0.3/+0.1}	25 ^{H10}	64	58	38	25	M26×1.5	90	118	216

TC



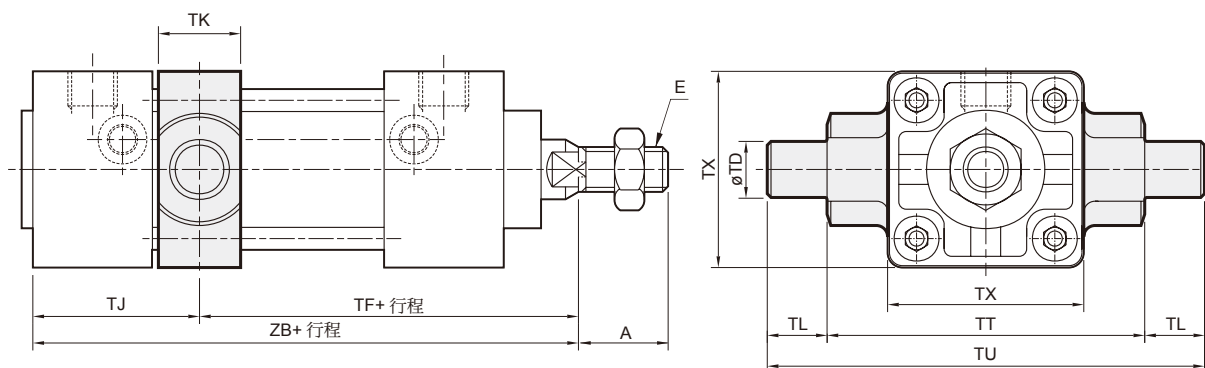
代號 內徑	A	E	TD	TF	TJ	TK	TL	TT	TU	TX	ZB
40	30	M14×1.5	15 ^{es}	63	42	22	16	85	117	58	105
50	35	M18×1.5	15 ^{es}	68	45	22	16	95	127	67	113
63	35	M18×1.5	18 ^{es}	72	49	28	19	110	148	82	121
80	40	M22×1.5	25 ^{es}	89	58	34	26	140	192	102	147
100	40	M26×1.5	25 ^{es}	95	63	40	26	162	214	122	158

TA



代號 內徑	A	E	TD	TF	不附磁型		附磁型		TK	TL	TT	TU	TX
					TJ	ZB	TJ	ZB					
40	30	M14×1.5	15 ^{es}	60	45	105	75	135	22	16	85	117	58
50	35	M18×1.5	15 ^{es}	64	49	113	79	143	22	16	95	127	67
63	35	M18×1.5	18 ^{es}	69	52	121	82	151	28	19	110	148	82
80	40	M22×1.5	25 ^{es}	85	62	147	102	187	34	26	140	192	102
100	40	M26×1.5	25 ^{es}	92	66	158	106	198	40	26	162	214	122

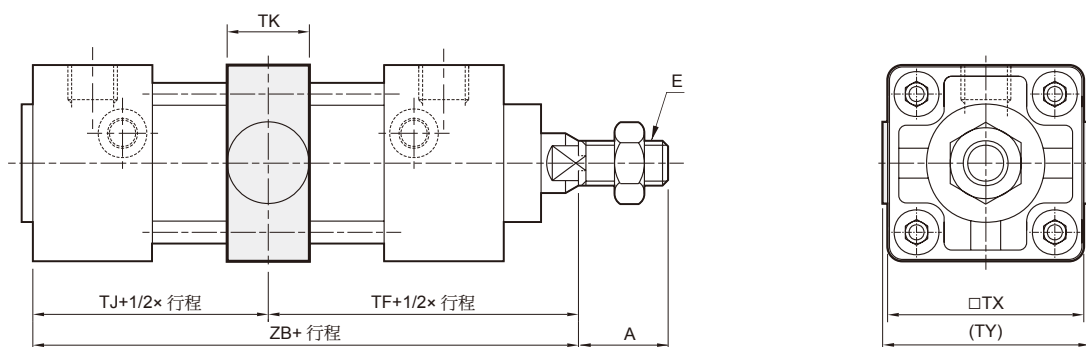
TB



代號 內徑	A	E	TD	不附磁型		附磁型		TJ	TK	TL	TT	TU	TX
				TF	ZB	TF	ZB						
40	30	M14×1.5	15 ^{øB}	66	105	96	135	39	22	16	85	117	58
50	35	M18×1.5	15 ^{øB}	72	113	102	143	41	22	16	95	127	67
63	35	M18×1.5	18 ^{øB}	75	121	105	151	46	28	19	110	148	82
80	40	M22×1.5	25 ^{øB}	93	147	133	187	54	34	26	140	192	102
100	40	M26×1.5	25 ^{øB}	98	158	138	198	60	40	26	162	214	122

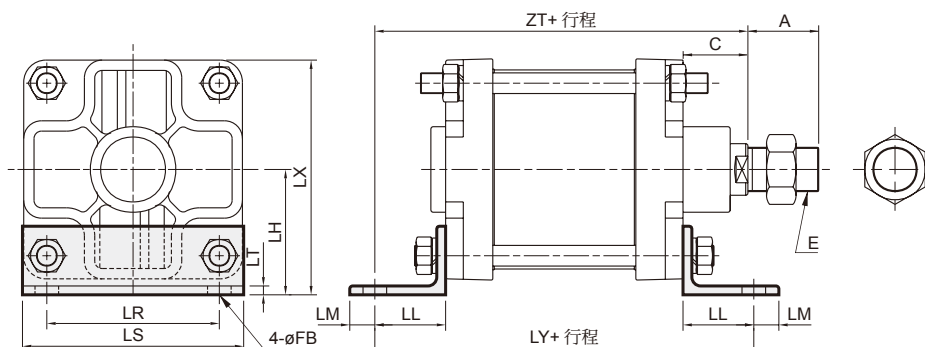
SDS 行程超過 1000mm

中間支承座



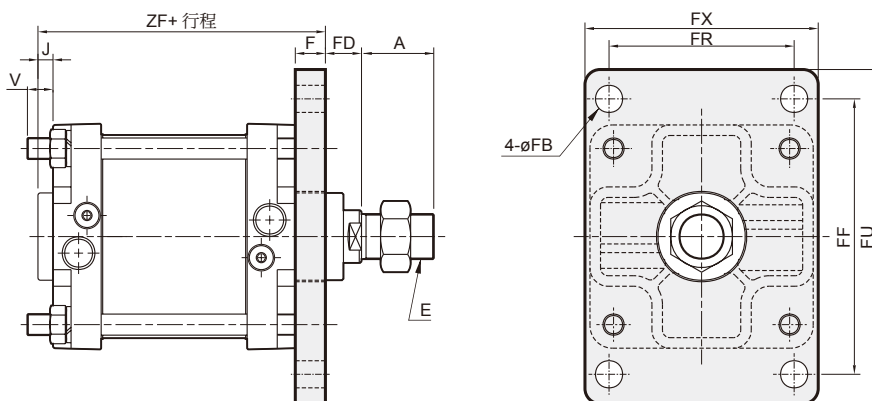
代號 內徑	A	E	TF	TJ	TK	TX	TY	ZB
40	30	M14×1.5	63	42	22	58	60	105
50	35	M18×1.5	68	45	22	67	69	113
63	35	M18×1.5	72	49	28	82	84	121
80	40	M22×1.5	89	58	34	102	110	147
100	40	M26×1.5	95	63	40	122	132	158

LB



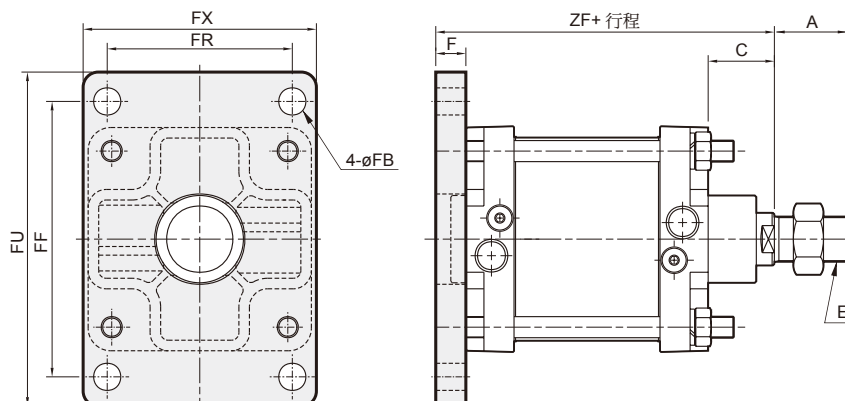
代號 內徑	A	E	FB	LH	LL	LM	LR	LS	LT	LX	LY	ZT
125	45	M30×1.5	16	85	48	17	117	150	6	162	232	231
150	50	M30×1.5	18	96.5	55	20	134	175	9	184	263	255
200	63	M45×1.5	24	132	60	30	150	226	10	245	274	281

FAC



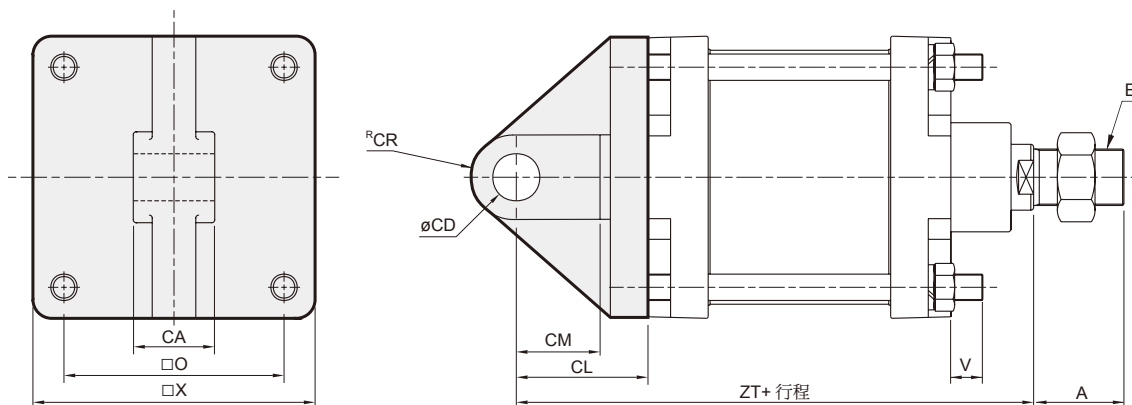
代號 內徑	A	E	F	FB	FD	FF	FR	FU	FX	J	V	ZF
125	45	M30×1.5	20	18	27	183	123	222	155	10	20	166
150	50	M30×1.5	20	18	27	230	134	275	185	8	26	181
200	63	M45×1.5	25	24	42	280	150	335	225	8	11	187

FBC



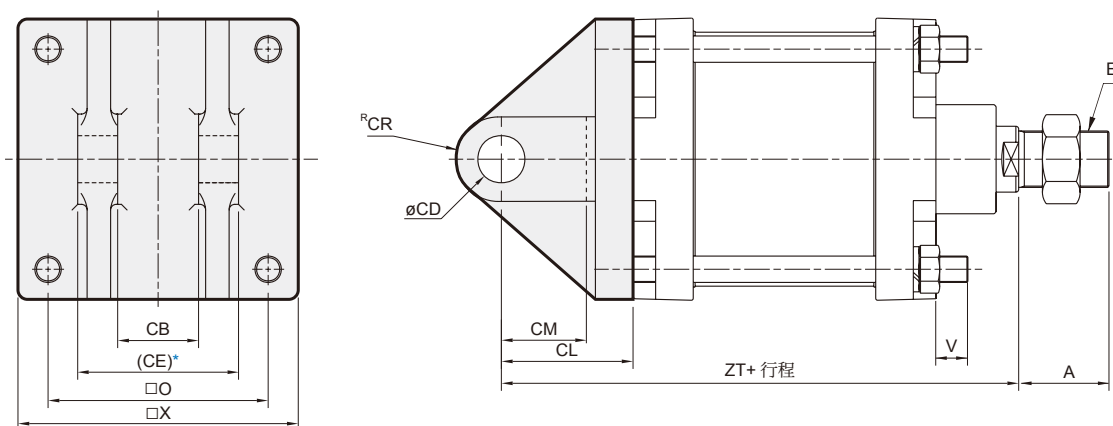
代號 內徑	A	C	E	F	FB	FF	FR	FU	FX	ZF
125	45	47	M30×1.5	20	18	183	123	222	155	203
150	50	47	M30×1.5	20	18	230	134	275	185	220
200	63	67	M45×1.5	25	24	280	150	335	225	246

CA



代號 內徑	A	CA	CD	CL	CM	CR	E	O	X	ZT	V
125	45	43 ^{-0.1} _{-0.3}	25 ^{H10}	65	45	24	M30×1.5	117	150	248	20
150	50	40 ^{-0.1} _{-0.3}	30 ^{H10}	78	53	27.5	M30×1.5	134	175	278	26
200	63	50 ^{-0.1} _{-0.3}	40 ^{H10}	85	55	40	M45×1.5	182	226	306	12

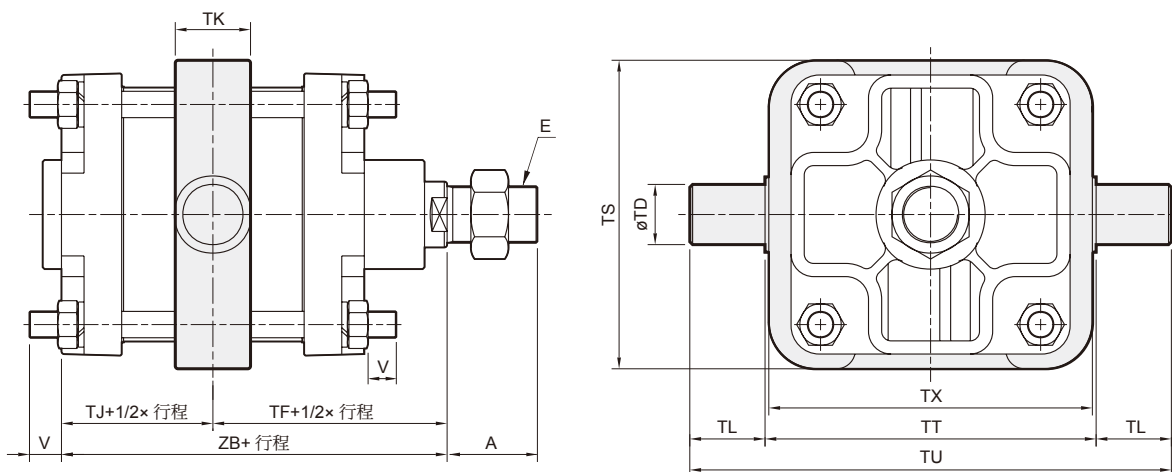
CB



* 鑄造素材面，請勿當配合面使用。如有需要，請洽業務。

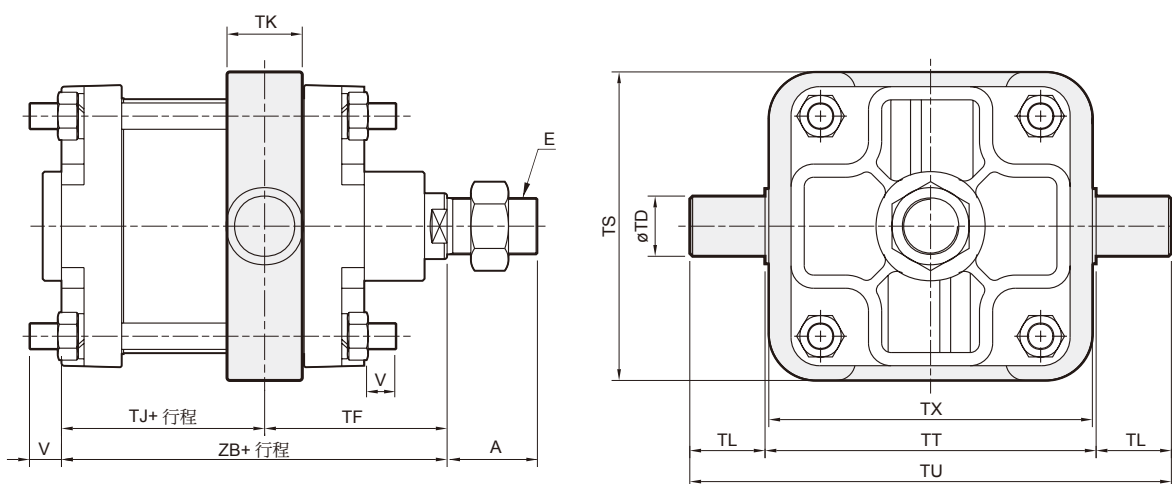
代號 內徑	A	CB	CD	CE	CL	CM	CR	E	O	X	ZT	V
125	45	43 ^{+0.3} _{+0.1}	25 ^{H10}	83	70	48	24	M30×1.5	117	150	253	20
150	50	40 ^{+0.3} _{+0.1}	30 ^{H10}	90	78	53	27.5	M30×1.5	134	175	278	26
200	63	50 ^{+0.3} _{+0.1}	40 ^{H10}	100	85	55	40	M45×1.5	182	226	306	12

TC



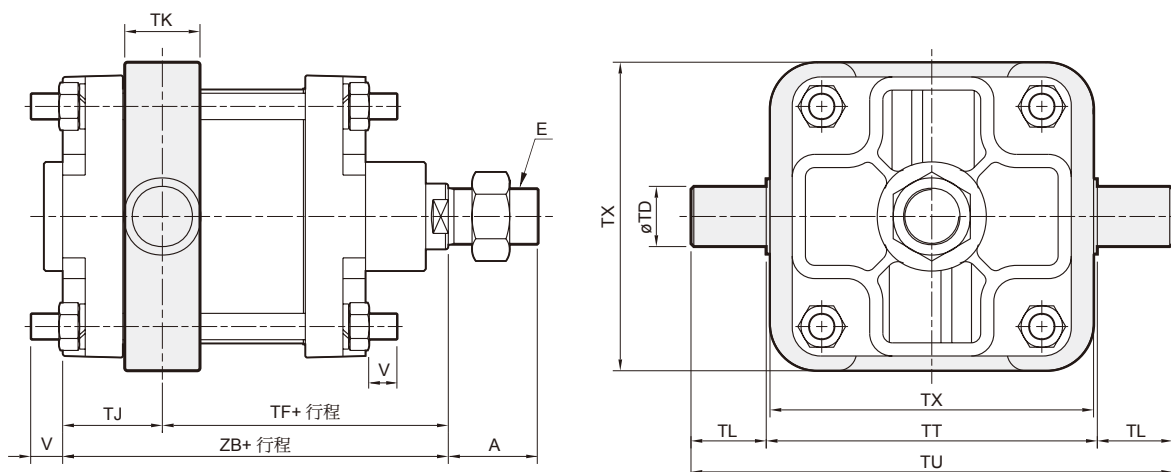
代號 內徑	A	E	TD	TF	TJ	TK	TL	TS	TT	TU	TX	V	ZB
125	45	M30×1.5	32 ^{øB}	115	68	40	40	164	176	256	172	17	183
150	50	M30×1.5	35 ^{øB}	123.5	76.5	41	40	194	200	280	198	16	200
200	63	M45×1.5	45 ^{øB}	144	77	59	45	255	265	355	255	8.5	221

TA



代號 內徑	A	E	TD	TF	不附磁型		附磁型		TK	TL	TS	TT	TU	TX	V
					TJ	ZB	TJ	ZB							
125	45	M30×1.5	32 ^{øB}	100	83	183	129	229	40	40	164	176	256	172	17
150	50	M30×1.5	35 ^{øB}	109	91	200	137	246	41	40	194	200	280	198	16
200	63	M45×1.5	45 ^{øB}	139.5	81.5	221	125.5	265	59	45	255	265	355	255	8.5

TB

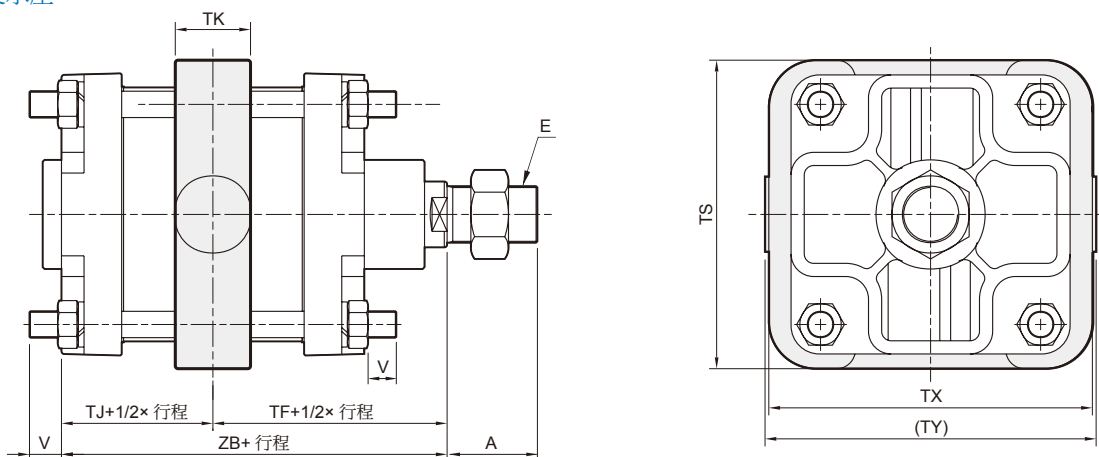


代號 內徑	A	E	TD	不附磁型		附磁型		TJ	TK	TL	TS	TT	TU	TX	V
				TF	ZB	TF	ZB								
125	45	M30×1.5	32 ^{øB}	130	183	176	229	53	40	40	164	176	256	172	17
150	50	M30×1.5	35 ^{øB}	138	200	184	246	62	41	40	194	200	280	198	16
200	63	M45×1.5	45 ^{øB}	148.5	221	192.5	265	72.5	59	45	255	265	355	255	8.5

SDS

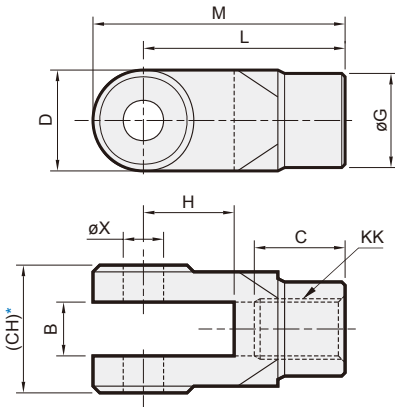
行程超過 1000mm

中間支承座

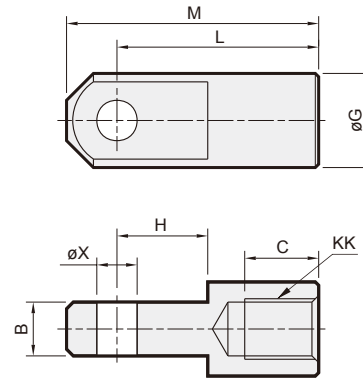


代號 內徑	A	E	TF	TJ	TK	TS	TX	TY	V	ZB
125	45	M30×1.5	115	68	40	164	172	174	17	183
150	50	M30×1.5	123.5	76.5	41	194	198	200	16	200
200	63	M45×1.5	144	77	59	255	255	263	8.5	221

Y 接頭



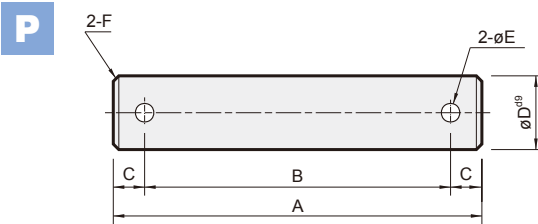
I 接頭



* 鑄造素材面，請勿當配合面使用。如有需要，請洽業務。

代號 內徑	B		C		CH		D		G		H		KK		L		M		X ^{H10}
	Y	I	Y	I	Y	I	Y	I	Y	I	Y	I	Y	I	Y	I	Y	I	
40	16 ^{+0.3} / _{+0.1}	16 ^{-0.1} / _{-0.3}	25	20	38	—	26	—	ø24	ø24	25	25	M14×1.5	55	55	68	68	ø12 ^{+0.07} / ₀	
50	16 ^{+0.3} / _{+0.1}	16 ^{-0.1} / _{-0.3}	27	22	38	—	30	—	ø28	ø28	27	27	M18×1.5	60	60	75	75	ø12 ^{+0.07} / ₀	
63			30	25	38	—	30	—	ø28	ø28	27	27	M18×1.5	60	60	75	75	ø12 ^{+0.07} / ₀	
80	28 ^{+0.3} / _{+0.1}	28 ^{-0.1} / _{-0.3}	32	27	55	—	38	—	ø36	ø36	32	32	M22×1.5	71	71	90	90	ø18 ^{+0.07} / ₀	
100	30 ^{+0.3} / _{+0.1}	30 ^{-0.1} / _{-0.3}	35	30	59	—	42	—	ø40	ø40	38	38	M26×1.5	83	83	104	104	ø20 ^{+0.08} / ₀	
125	32 ^{+0.3} / _{+0.1}	32 ^{-0.1} / _{-0.3}	35	40	76	—	58	—	ø45	ø50	38	32	M30×1.5	80	80	109	109	ø20 ^{+0.08} / ₀	
150	40 ^{+0.3} / _{+0.1}	40 ^{-0.1} / _{-0.3}	35	40	84	—	54	—	ø45	ø60	39	32	M30×1.5	80	80	107	107	ø25 ^{+0.08} / ₀	
200	50 ^{+0.3} / _{+0.1}	50 ^{-0.1} / _{-0.3}	67	67	100	—	85	—	ø70	ø70	54	44	M45×1.5	125	125	167.5	167.5	ø40 ^{+0.1} / ₀	

插銷



Y & I 型接頭用插銷尺寸表

代號 內徑	A	B	C	D ^{g9}	E	F	開口銷 公稱及長度
40	57	46	5.5	ø12 ^{-0.05} / _{-0.09}	3.5	1.0	3.2×20 長
50	57	46	5.5	ø12 ^{-0.05} / _{-0.09}	3.5	1.0	3.2×20 長
63	57	46	5.5	ø12 ^{-0.05} / _{-0.09}	3.5	1.0	3.2×20 長
80	78	64	7	ø18 ^{-0.05} / _{-0.09}	4	1.2	4×25 長
100	87	70	8.5	ø20 ^{-0.06} / _{-0.12}	5	1.5	5×35 長
125	100	83	8.5	ø20 ^{-0.06} / _{-0.12}	5	1.5	5×35 長
150	112	95	8.5	ø25 ^{-0.06} / _{-0.12}	5	2.0	5×35 長
200	115	105	5	ø40 ^{-0.08} / _{-0.14}	5	2.0	5×55 長

CA & CB 型配件插銷尺寸表

代號 內徑	A	B	C	D ^{g9}	E	F	開口銷 公稱及長度
40	48	37	5.5	ø10 ^{-0.05} / _{-0.09}	3.5	1.0	3.2×20 長
50	57	46	5.5	ø12 ^{-0.05} / _{-0.09}	3.5	1.0	3.2×20 長
63	72	58	7	ø16 ^{-0.05} / _{-0.09}	4	1.2	4×25 長
80	87	70	8.5	ø20 ^{-0.06} / _{-0.12}	5	1.5	5×35 長
100	93	76	8.5	ø25 ^{-0.06} / _{-0.12}	5	1.5	5×35 長
125	112	95	8.5	ø25 ^{-0.06} / _{-0.12}	5	1.5	5×35 長
150	119	102	8.5	ø30 ^{-0.06} / _{-0.12}	5	2.0	5×40 長
200	115	105	5	ø40 ^{-0.08} / _{-0.14}	5	2.0	5×55 長