





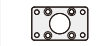







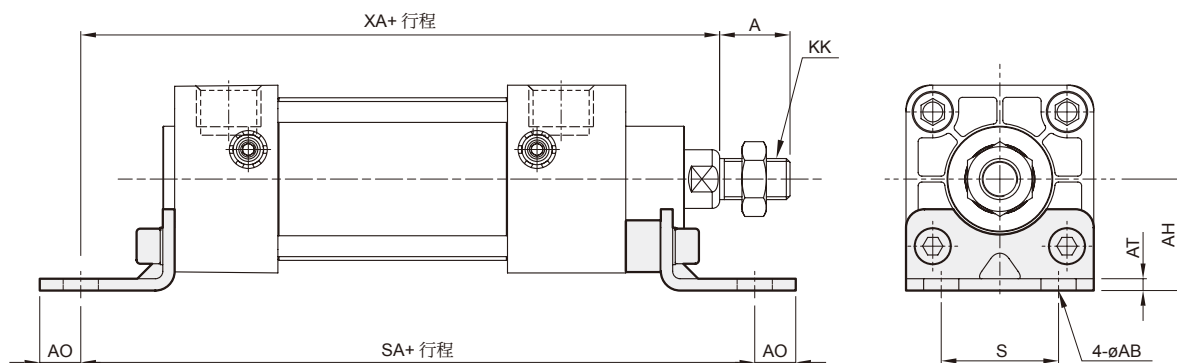
重量表

單位 : kg

型號	基本重量 MCQN-11	基本重量 (附磁型) MCQN-11	行程 1 inch MCQN-11
內徑			
40	0.664	0.676	0.078
50	0.965	0.981	0.096
63	1.314	1.334	0.108
80	2.482	2.510	0.200
100	3.266	3.300	0.220

型號	LB	CA	CB	CB2	FAC/FBC	TC	Y	I	插銷
內徑									
40	0.160	0.285	0.229	0.287	0.246	0.554	0.205	0.150	0.065
50	0.240	0.394	0.377	0.424	0.403	0.644	0.205	0.150	0.065
63	0.300	0.531	0.521	0.563	0.576	0.840	0.205	0.150	0.065
80	0.633	1.511	1.302	1.482	1.408	1.098	0.662	0.522	0.175
100	0.955	2.047	1.821	2.033	2.015	1.450	0.662	0.522	0.175

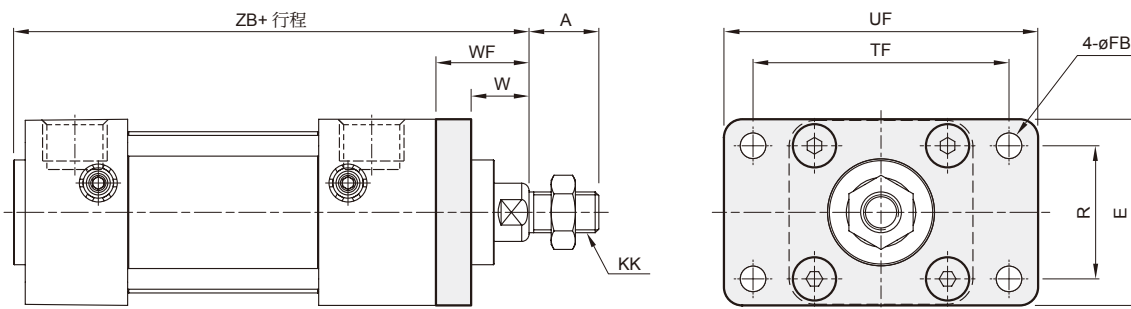
LB



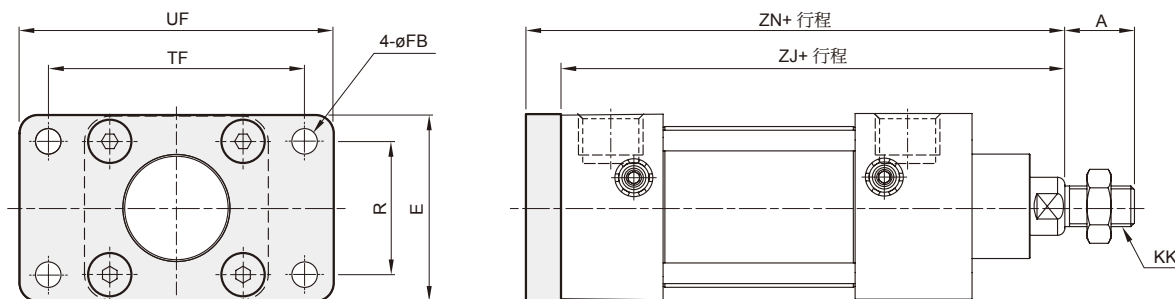
單位 : inch

代號 內徑	A	AB	AH	AT	AO	KK	S	SA	XA
40	0.75	0.38	1.19	0.13	0.44	7/16-20	1.25	6	5.63
50	0.75	0.38	1.44	0.13	0.56	7/16-20	1.75	6	5.63
63	0.75	0.38	1.63	0.13	0.56	7/16-20	2.25	6.13	5.75
80	1.125	0.5	1.94	0.17	0.75	3/4-16	2.75	7.38	6.88
100	1.125	0.5	2.25	0.23	0.75	3/4-16	3.5	7.38	6.88

FAC



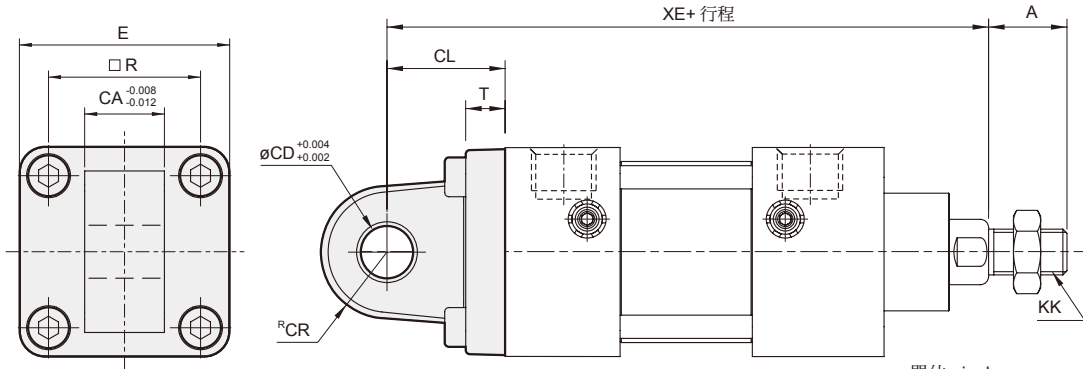
FBC



單位 : inch

代號 內徑	A	E	FB	KK	R	TF	UF	W	WF	ZB	ZJ	ZN
40	0.75	2	0.25	7/16-20	1.43	2.75	3.38	0.63	1	4.75	4.63	5
50	0.75	2.5	0.31	7/16-20	1.84	3.38	4.13	0.63	1	4.75	4.63	5
63	0.75	3	0.31	7/16-20	2.19	3.88	4.63	0.63	1	4.88	4.75	5.13
80	1.125	3.75	0.38	3/4-16	2.76	4.68	5.50	0.75	1.38	5.83	5.63	6.25
100	1.125	4.5	0.38	3/4-16	3.32	5.44	6.25	0.75	1.38	5.83	5.63	6.25

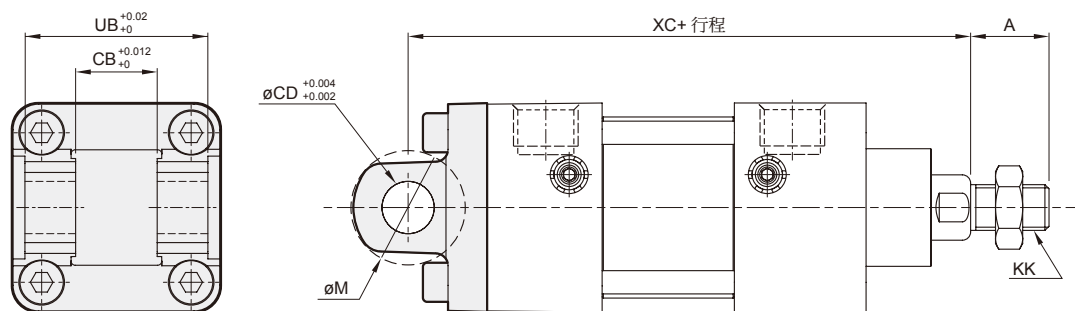
CA



單位: inch

代號 內徑	A	CA	CD	CL	CR	E	KK	R	T	XE
40	0.75	0.75	0.5	1.125	0.63	2	7/16-20	1.43	0.375	5.75
50	0.75	0.75	0.5	1.125	0.63	2.5	7/16-20	1.84	0.375	5.75
63	0.75	0.75	0.5	1.125	0.63	3	7/16-20	2.19	0.375	5.88
80	1.125	1.25	0.75	1.875	0.87	3.75	3/4-16	2.76	0.625	7.5
100	1.125	1.25	0.75	1.875	0.87	4.5	3/4-16	3.32	0.625	7.5

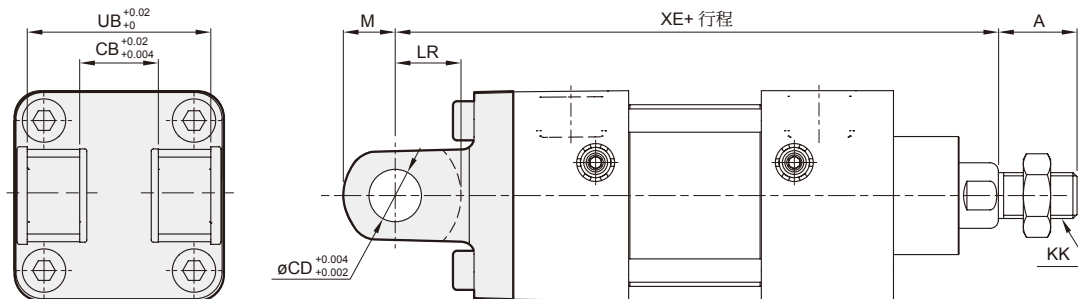
CB



單位: inch

代號 內徑	A	CB	CD	KK	M	UB	XC
40	0.75	0.78	0.5	7/16-20	1.24	1.75	5.38
50	0.75	0.78	0.5	7/16-20	1.24	1.75	5.38
63	0.75	0.78	0.5	7/16-20	1.24	1.75	5.5
80	1.125	1.28	0.75	3/4-16	1.88	2.5	6.88
100	1.125	1.28	0.75	3/4-16	1.88	2.5	6.88

CB2



單位: inch

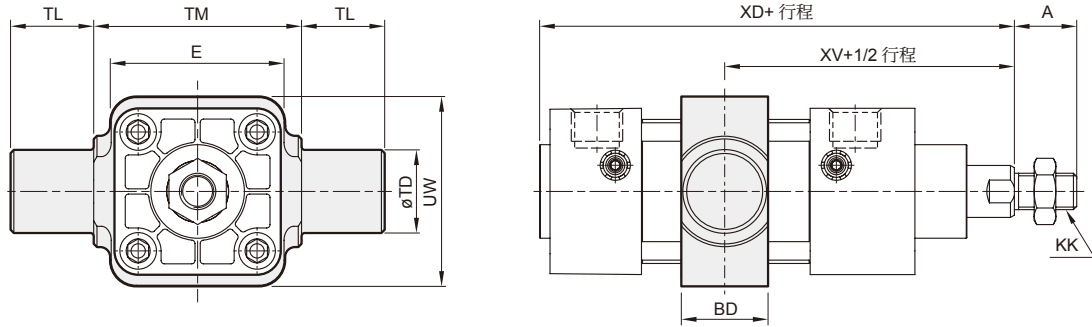
代號 內徑	A	CB	CD	KK	LR	M	UB	XE
40	0.75	0.75	0.5	7/16-20	0.63	0.5	1.75	5.75
50	0.75	0.75	0.5	7/16-20	0.63	0.5	1.75	5.75
63	0.75	0.75	0.5	7/16-20	0.63	0.5	1.75	5.88
80	1.125	1.25	0.75	3/4-16	1	0.75	2.5	7.5
100	1.125	1.25	0.75	3/4-16	1	0.75	2.5	7.5

MCQN 接頭配件 40~100 (ø1 1/2"~ø4")

標準氣壓缸



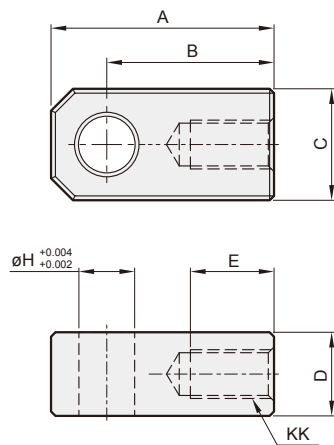
TC



單位: inch

代號 內徑	A	BD	E	KK	TD	TM	TL	UW	XD	XV
40	0.75	1.04	2.11	7/16-20	1	2.5	1	2.28	4.94	3.2
50	0.75	1.04	2.6	7/16-20	1	3	1	2.60	5.03	3.32
63	0.75	1.1	3.09	7/16-20	1	3.5	1	3.23	5.07	3.33
80	1.125	1.18	3.7	3/4-16	1	4.5	1	4.17	6.16	4.19
100	1.125	1.22	4.49	3/4-16	1	5.25	1	4.96	6.18	4.19

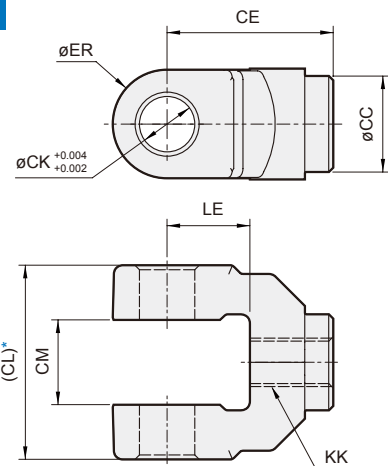
I 接頭



單位: inch

代號 內徑	A	B	C	D	E	H	KK
40~63	2	1.5	1	0.75	0.75	0.5	7/16-20
80~100	2.81	2.06	1.5	1.25	1.13	0.75	3/4-16

Y 接頭



* 鑄造素材面, 請勿當配合面使用。如有需要, 請洽業務。

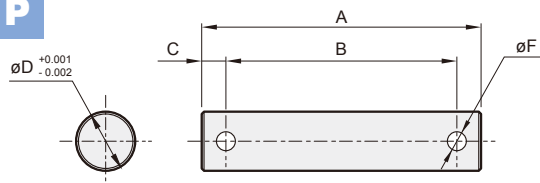
單位: inch

代號 內徑	CC	CE	CL	CM	CK	ER	KK	LE
40~63	0.87	1.5	1.75	0.765	0.5	1	7/16-20	0.75
80~100	1.34	2.38	2.5	1.265	0.75	1.5	3/4-16	1.25

插銷

適用 CB & CB2 接頭與 Y & I 接頭

P



單位: inch

代號 內徑	A	B	C	D	F
40~63	2.36	1.95	0.2	0.5	0.16
80~100	3.13	2.74	0.19	0.75	0.2