

MCMBL 系列

端點鎖定氣壓缸



H: 後蓋式



R: 前蓋式
端點鎖定型式

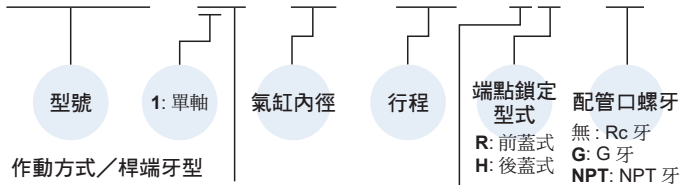
標準行程表

氣缸內徑	行程 (mm)
ø32, 40	25,50,75,100,125,150,200,250,300

* 非標準行程亦可承製，請洽業務人員。

氣缸 / 訂購代號 * 特殊規格訂購請參 0-7 頁。

MCMBL - 11 - 40 - 100 - AR - G



作動方式 / 桿端牙型

代號	記號	說明
1 1		複動外牙 (R: 前蓋式)
		複動外牙 (H: 後蓋式)

安裝配件 * 與 MCMB 系列共用配件

LB - MCMB - 40

安裝型式	型號	氣缸內徑
	LB	ø32
	CA	ø40
	CB	ø40
	FA	ø32
	FB	ø40
	TA	ø32
	TB	ø40
	Y	ø32
	I	ø40

特點

- 氣缸達其任一端極限行程時，即使無壓力源，活塞桿位置仍會鎖定。
- 免給油**
採用含油合金，特殊軸承襯套，使活塞桿無需給油。
- 高品質，耐久佳**
氣壓缸採用高級不銹鋼材質，更具耐磨、腐蝕性。
- 多樣化支架**
多種固定式及非固定式支架，供客戶選擇。
- 全系列均附磁**

規格

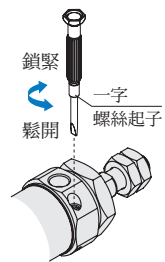
型號	MCMBL	
氣缸內徑 (mm)	32	40
配管口徑尺寸	Rc1/8	Rc1/4
使用流體	空氣	
最大使用壓力	1 MPa	
最小使用壓力	0.15 MPa	
耐壓力	1.5 MPa	
給油	不需給油	
周圍溫度	-5~+60°C (不凍結)	
使用速度範圍	50~750 mm/sec	
最大容許動能 (焦耳)	墊片緩衝	0.29 J
	可調緩衝	0.32 J
鎖定期間	2 mm 以下	
傳感器	RCM (規格請參 8-16 頁)	
傳感器束帶	BM32	BM40

* 產品注意事項 (安裝前閱讀)，請參 3-2 頁。

注意

適用 (A) 可調緩衝型

- 調節緩衝時，請將針閥鎖緊，再緩慢旋開到適當緩衝狀態 (轉動需在 2.5 圈內)。
- 過度鬆開針閥，會使緩衝失效，並減短氣缸壽命。



插銷 * 與 MCMB 系列共用配件

PIN - MCMB - 32 - Y - P

插銷	型號	氣缸內徑
	Y-P	ø32
	CB-P	ø40

安裝型式	說明
Y-P	Y & I 接頭適用
CB-P	CA & CB 接頭適用

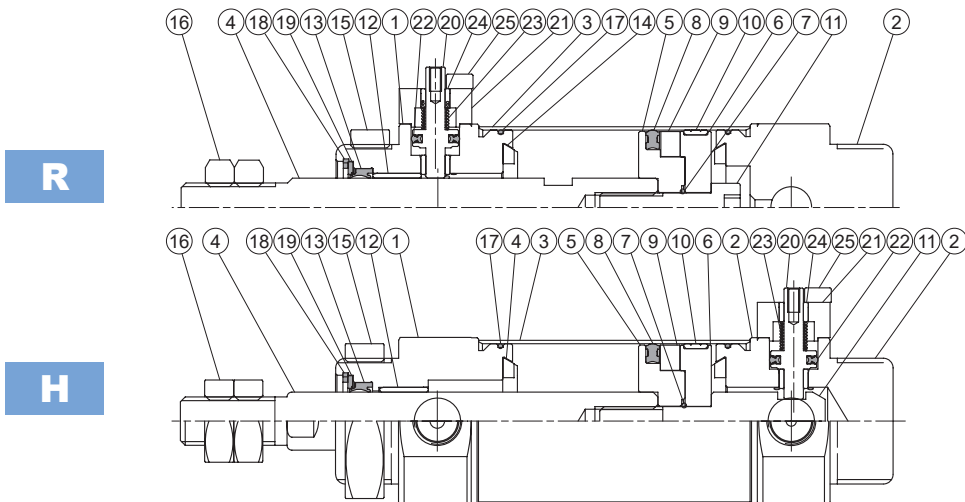
*P: 含開口銷 / 扣環

MCMBL 內部構造及主要零件

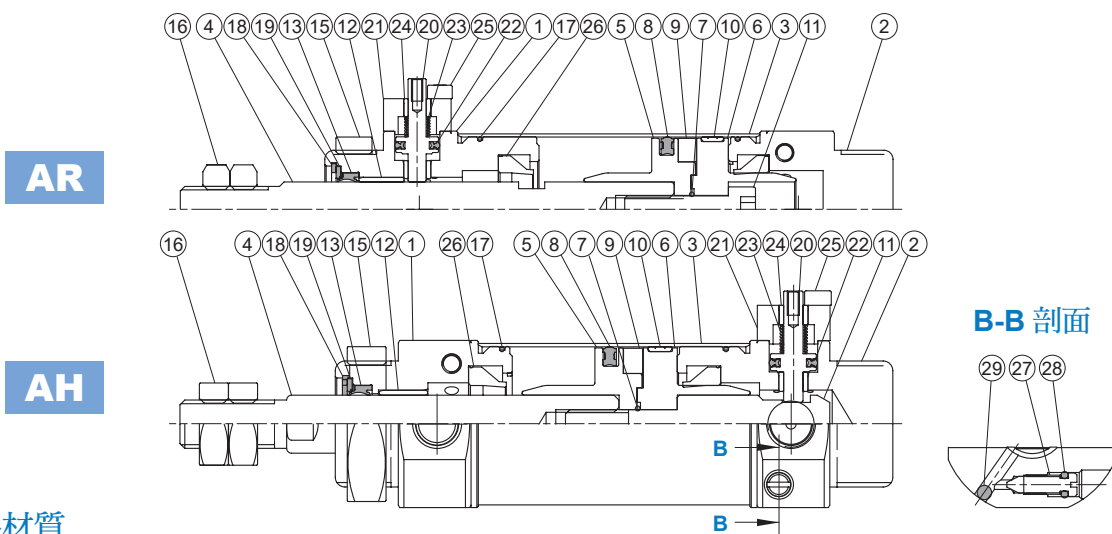
端點鎖定氣壓缸



墊片緩衝型(不可調)



可調緩衝型



主要零件材質

No.	不可調	可調	名稱	材質	數量
1	●	●	前蓋	鋁合金	1
2	●	●	後蓋	鋁合金	1
3	●	●	缸管	不銹鋼	1
4	●	●	活塞桿	碳鋼	1
5	●	●	前活塞	鋁合金	1
6	●	●	後活塞	鋁合金	1
7	●	●	O型環	NBR	1
8	●	●	活塞密封環	NBR	1
9	●	●	磁性環	磁石材	1
10	●	●	耐磨環	樹脂	1
11	●	●	活塞螺栓	碳鋼	1
12	●	●	襯套	承軸合金	1
13	●	●	活塞桿密封環	HNBR	1
14	●	●	緩衝墊片	NBR	2
15	●	●	缸蓋螺帽	碳鋼	1
16	●	●	桿前螺帽	碳鋼	2

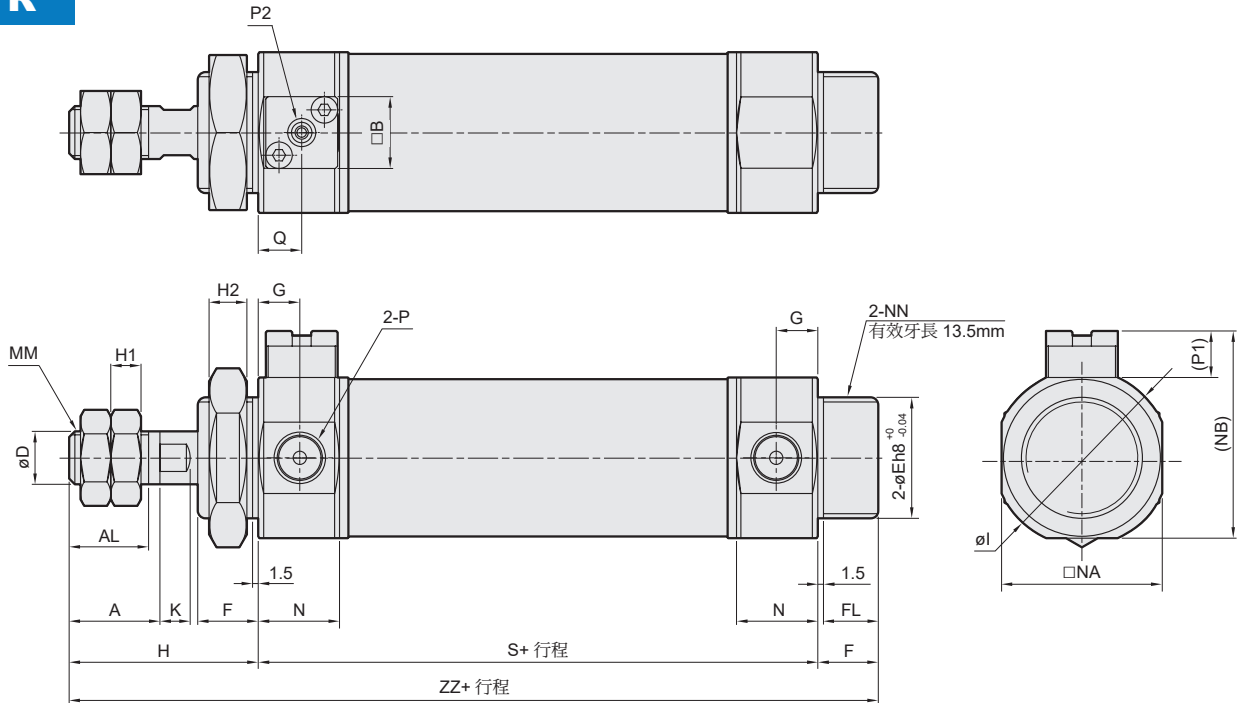
No.	不可調	可調	名稱	材質	數量
17	●	●	O型環	NBR	2
18	●	●	扣環	彈簧鋼	1
19	●	●	墊圈	碳鋼	1
20	●	●	鎖定活塞	碳鋼	1
21	●	●	鎖定活塞固定座	鋁合金	1
22	●	●	活塞密封環	NBR	1
23	●	●	彈簧	琴鋼線 SWP	1
24	●	●	DU 襯套	-	2
25	●	●	六角承窩螺栓	碳鋼	2
26		●	緩衝環	NBR	2
27		●	緩衝針閥	碳鋼	2
28		●	O型環	NBR	2
29		●	不銹鋼珠	不銹鋼	2

MCMBL 外觀尺寸 $\phi 32, \phi 40$

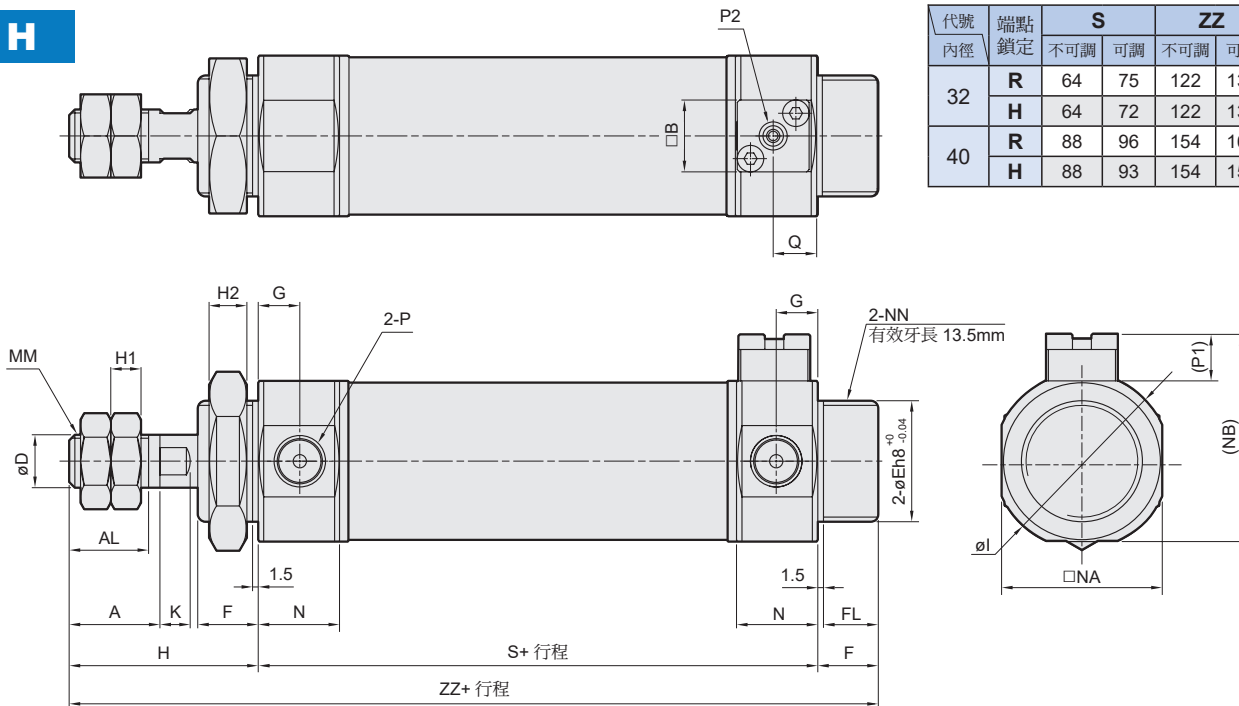
端點鎖定氣壓缸



R



H



代號 內徑	端點 鎖定	S		ZZ	
		不可調	可調	不可調	可調
32	R	64	75	122	133
	H	64	72	122	130
40	R	88	96	154	162
	H	88	93	154	159

代號 內徑	A	B	AL	D	E	F	FL	G	H	H1	H2	I	K	MM	N	NA	NB	NN	P	P1	P2	Q
32	22	15	19.5	12	26	13	11.5	8	45	6	8	37.5	6.5	M10×1.25	15	34.5	44.8	M26×1.5	Rc1/8	10.3	M2.5×0.45	8
40	24	19	21	14	32	16	14.5	11	50	8	10	46.5	7	M14×1.5	21.5	42.5	54.8	M32×2.0	Rc1/4	12.3	M3×0.5	11.5