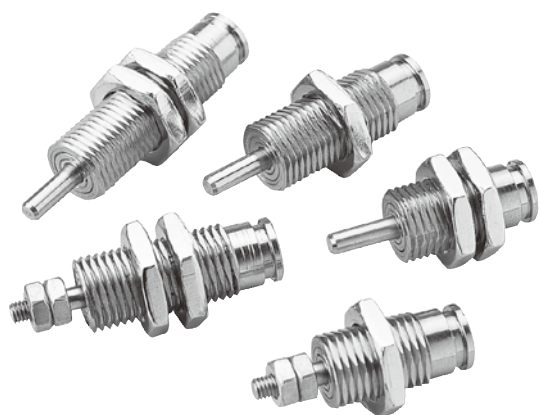
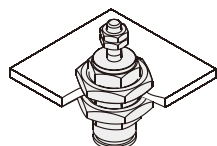


MCMJP* 系列

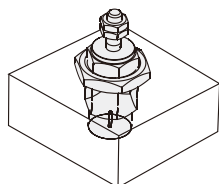
筆型氣壓缸



安裝型式



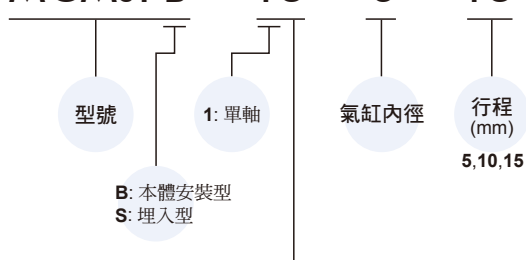
B: 本體安裝型



S: 埋入型

訂購代號

MCMJPB - 15 - 6 - 15



作動方式／桿端牙型

代號	記號	說明
1 0		押出單動無螺牙
1 5		押出單動外牙

鎖附扭力表

MCMJPB/S 活塞桿	桿前螺牙	最大鎖附扭力值 (kgf·cm)
	M3×0.5	3.1
	M4×0.7	8.2
M5×0.8	16.3	

MCMJPB/S 本體	缸蓋螺牙	最大鎖附扭力值 (kgf·cm)
	M10×1	100
	M15×1.5	100
M22×1.5	360	

* 螺牙鎖緊時參考上表，以免施扭矩過大造成螺牙損壞斷裂。

特點

- 氣缸本體可直接埋入機器本體或安裝於平板上，有效節省安裝空間。
- 全系列不附磁。

規格

型號	MCMJPB		MCMJPS
作動方式	單動型		
氣缸內徑 (mm)	6	10	15
使用流體	空氣		
最大使用壓力	0.7 MPa		
最小使用壓力	ø6	0.2MPa	
	ø10,15	0.15MPa	
耐壓力	1 MPa		
給油	不需給油		
周圍溫度	-5~+60°C (不凍結)		
使用速度範圍	50~500 mm/sec		
最大容許動能 (焦耳)	0.003J	0.008J	0.019J

標準行程表

氣缸內徑	行程 (mm)
ø6,10,15	5,10,15

彈簧力

單位: N

氣缸內徑	軸心伸出時	軸心縮回時
ø6	3.92	1.42
ø10	5.98	2.45
ø15	10.80	4.41

理論出力表

單位: N

氣缸內徑	作動方向	使用壓力 (MPa)		
		0.3	0.5	0.7
ø6	OUT	4.56	10.2	15.9
	IN	1.42		
ø10	OUT	17.6	33.3	49.0
	IN	2.45		
ø15	OUT	42.2	77.5	113
	IN	4.41		

重量表

單位: g

氣缸內徑	基本重量 MCMJPB	行程 5 mm MCMJPB	基本重量 MCMJPS	行程 5 mm MCMJPS
ø6	8	2	7	2
ø10	224	50	220	50
ø15	622	94	612	94

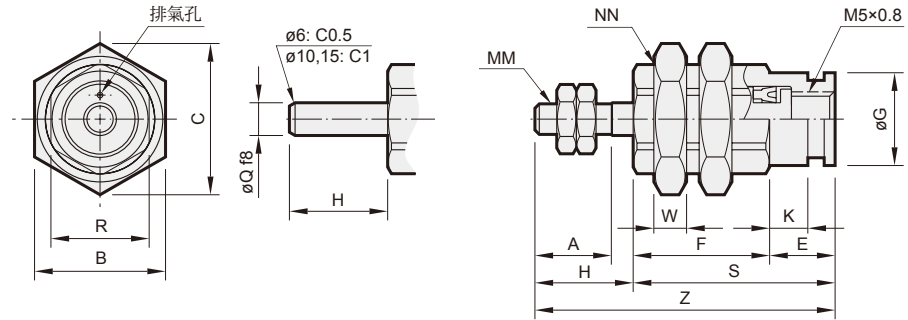
MCMJP* 外觀尺寸 $\phi 6 \sim \phi 15$



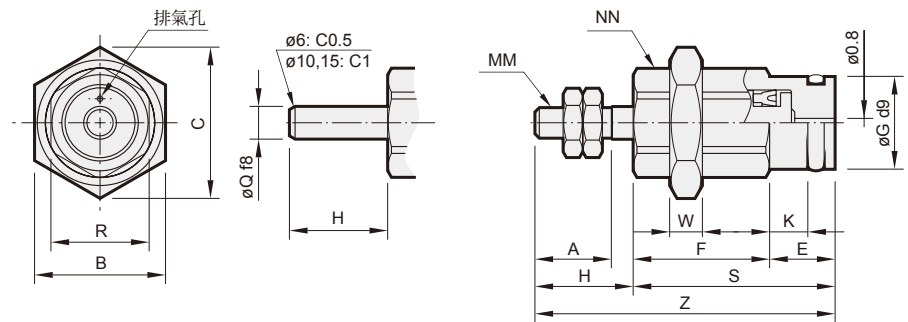
筆型氣壓缸

mindman

MCMJPB

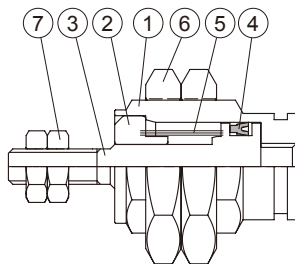


MCMJPS

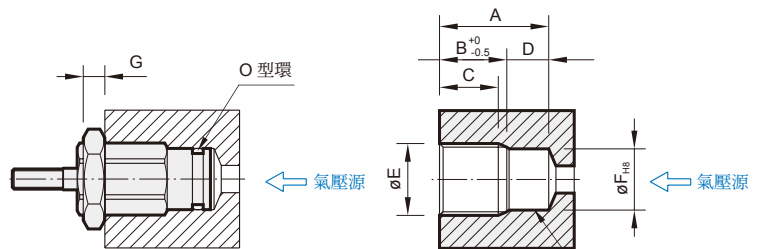


代號 內徑	A	B	C	E	F			G	H	K	MM	NN	Q	R	S			W	Z		
					5st	10st	15st								5st	10st	15st				
6	7	12	13.9	6	12.5	19.5	26.5	8.5	9	3.5	M3x0.5	M10x1.0	3	9	18.5	25.5	32.5	3	27.5	34.5	41.5
10	10	19	22	6	14.5	21	28	12	12	3.5	M4x0.7	M15x1.5	5	13	20.5	27	34	4	32.5	39	46
15	12	27	31	7	16.5	22.5	29	19	14	4.2	M5x0.8	M22x1.5	6	20	23.5	29.5	36	5	37.5	43.5	50

內部構造及主要零件



No.	名稱	材質		
		6	10	15
1	本體	銅合金		
2	缸蓋	銅合金		
3	活塞桿	不銹鋼		
4	活塞密封環	NBR		
5	彈簧	SWP		
6	六角螺帽	銅合金	碳鋼	
7	桿前螺帽	碳鋼		



埋入固定狀態

埋入孔加工尺寸

內徑	代號 行程	A	B	C	D	E	F	G
		6	5	16	12.5	10	3.5	M10x1.0
10	23	19.5	17					
15	30	26.5	24					
10	5	17	13.5	10.5	3.5	M15x1.5	12	4
	10	23.5	20	17				
	15	30.5	27	24				
15	5	19	14.5	11.5	4.5	M22x1.5	19	5
	10	25	20.5	17.5				
	15	31.5	27	24				