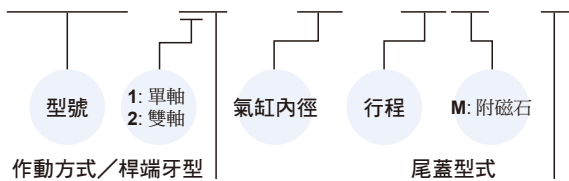


標準行程表

作動方式	氣缸內徑	行程 (mm)
單動型	ø6	15,30,45,60
	ø10	15,30,45,60
	ø16	15,30,45,60,75,100,125,150
複動型	ø6	15,30,45,60
	ø10	15,30,45,60,75,100,125,150
	ø16	15,30,45,60,75,100,125,150,175,200

氣缸 / 訂購代號

MCMJ - 11 - 16 - 45M - B



代號	記號	說明
1 1		複動外牙
1 3		引入單動外牙
1 5		押出單動外牙

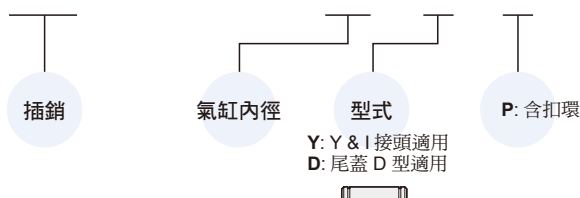
代號	記號	氣缸內徑
B		ø10,16
D		ø10,16
R		ø6,10,16

* 特殊規格訂購請參 0-7 頁。

* 21, 27 型承製時，請洽業務人員。

插銷

PIN - MCMJ - 10 - Y - P



特點

- 高品質，耐久佳
缸管採用高級不銹鋼材質，耐磨、耐腐蝕。
- 多樣化支架
多種固定式及非固定式支架，供選擇。

規格

型號		MCMJ		
氣缸內徑 (mm)		6	10	16
配管口徑尺寸		M5×0.8		
使用流體		空氣		
最大使用壓力		0.7 MPa		
最小使用壓力 (MPa)	單動	引入型	0.25	0.15
		押出型	0.2	0.15
	複動	0.12	0.06	
耐壓力		1 MPa		
給油		不需給油		
周圍溫度		-5~+60°C (不凍結)		
使用速度範圍		50~500 mm/sec		
最大容許動能 (焦耳) J		0.16	0.27	0.4
傳感器		RCM (規格請參 8-16 頁)		
傳感器束帶		BM6	BM10	BM16

* 產品注意事項 (安裝前閱讀)，請參 3-2 頁。

鎖附扭力表

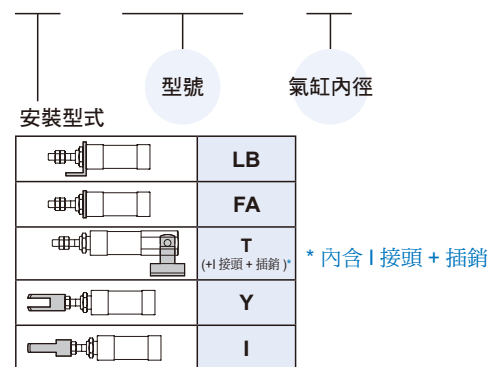
內徑	桿前螺牙	鎖附扭力值 kgf·cm	端蓋螺牙	鎖附扭力值 kgf·cm
ø6	M3×0.5	4.79	M6×1.0	24.6~26.6
ø10	M4×0.7	11.8	M8×1.0	60~65
ø16	M5×0.8	22.8	M10×1.0	110~120

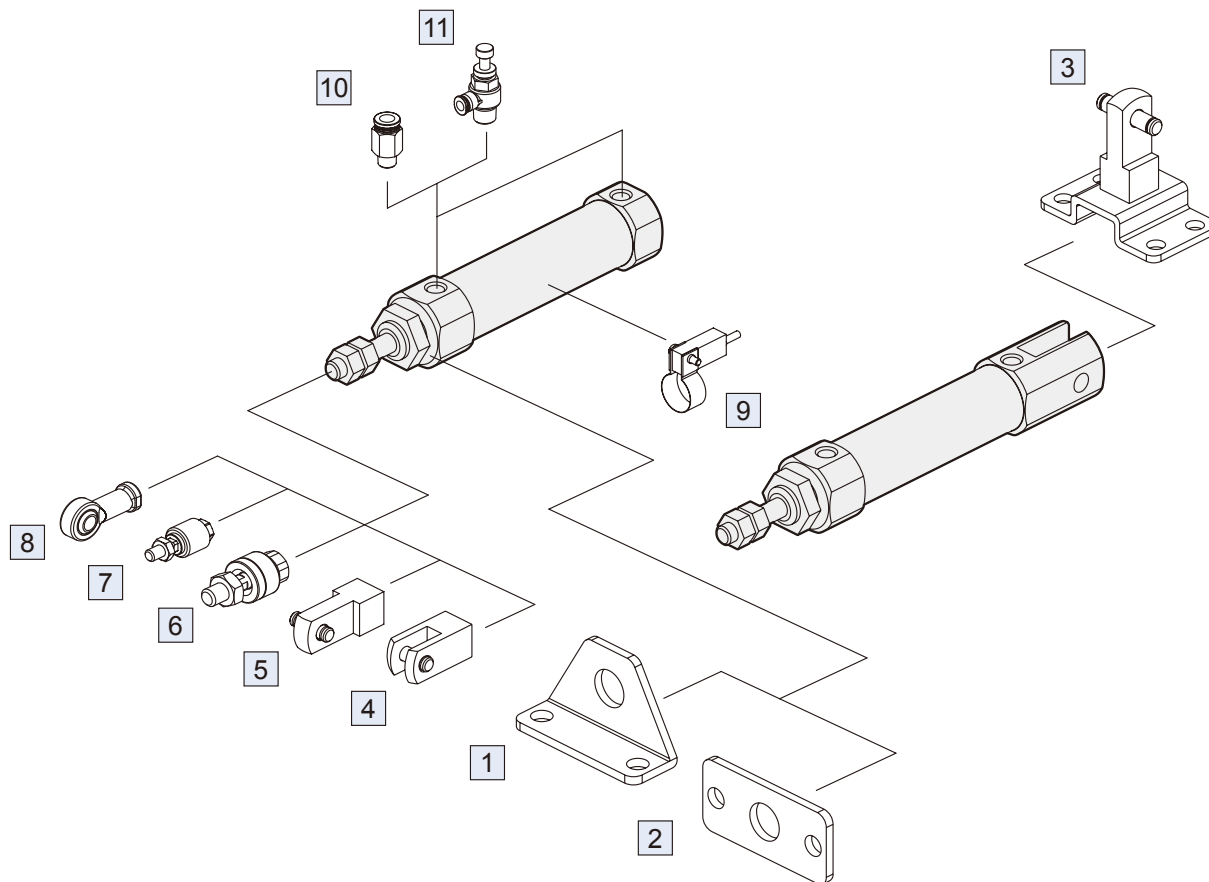
* 螺牙鎖緊時請參考上表，以免施扭矩過大造成螺牙損壞。

* 鎖附扭力公差 ±5%。

安裝配件

FA - MCMJ - 16





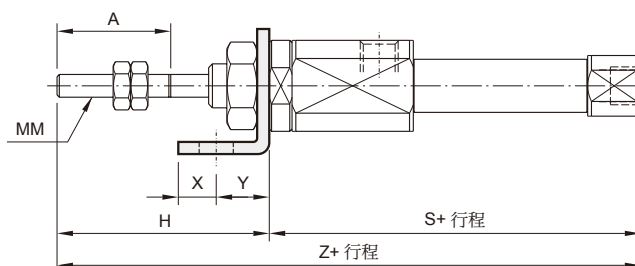
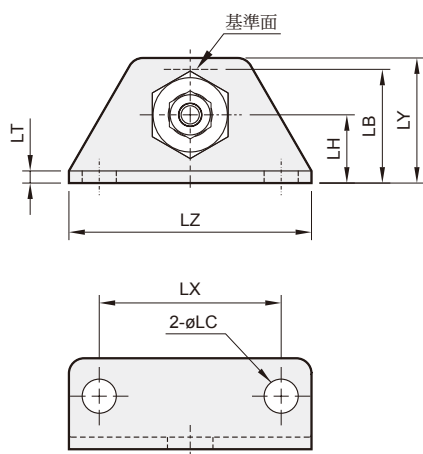
No.	安裝配件	材質	頁次
1	LB 安裝配件	碳鋼	3-68, 70, 72
2	FA 安裝配件	碳鋼	3-69, 71, 73
3	T+I+PIN 安裝配件 (*)	碳鋼	3-69, 71, 73, 74
4	Y+PIN 接頭配件	碳鋼	3-74
5	I+PIN 接頭配件	碳鋼	3-74
6	MFC 浮動接頭	碳鋼	8-2

No.	安裝配件	材質	頁次
7	MFCS 浮動接頭	碳鋼	8-5
8	PHS 魚眼接頭	碳鋼	8-6
9	RCM+BM** 傳感器 + 束帶	-	8-16
10	PC 管接頭 (PISCO)	-	8-3 (第一冊)
11	JSC 調速器 (PISCO)	-	8-21 (第一冊)

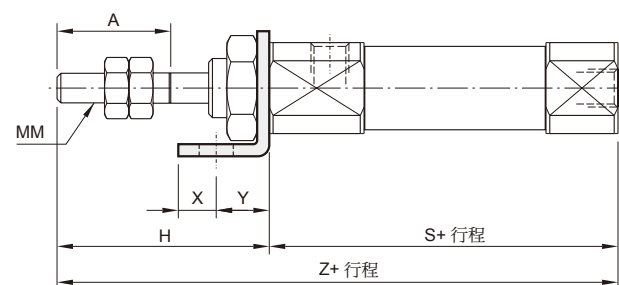
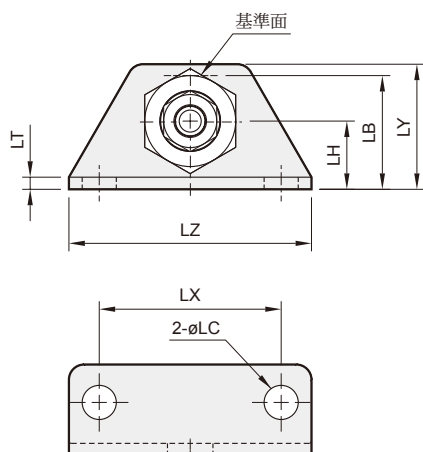
* 內含 I 接頭 + 插銷
* 僅適用 D 尾蓋型式。

LB

$\phi 6$



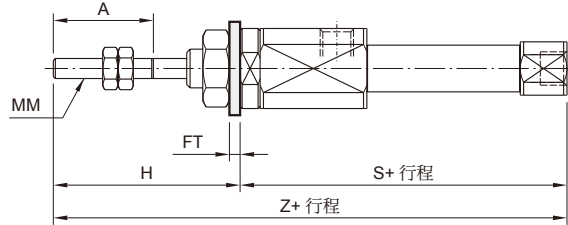
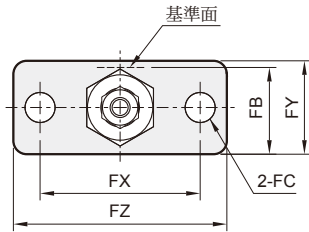
$\phi 10, \phi 16$



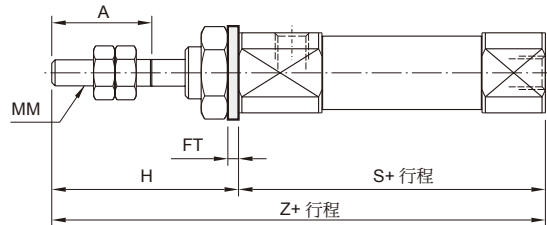
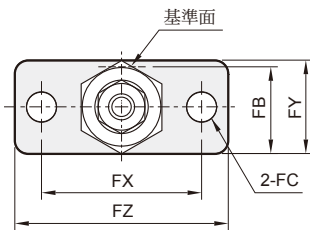
代號 內徑	A	H	LB	LC	LH	LT	LX	LY	LZ	MM	S	X	Y	Z
6	15	28	15	4.5	9	1.6	24	16.5	32	M3×0.5	49	5	7	77
10	15	28	15	4.5	9	1.6	24	16.5	32	M4×0.7	46	5	7	74
16	15	28	23	5.5	14	2.3	33	25	42	M5×0.8	47	6	9	75

FA

$\phi 6$



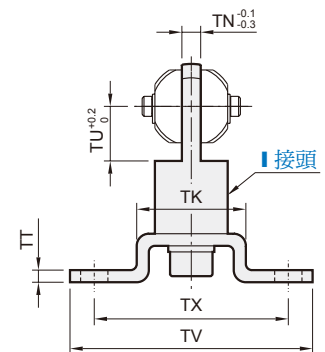
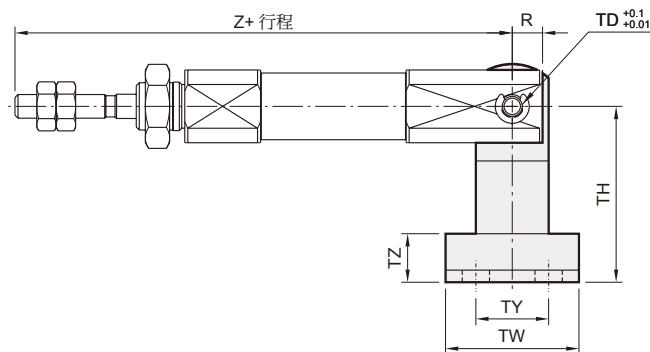
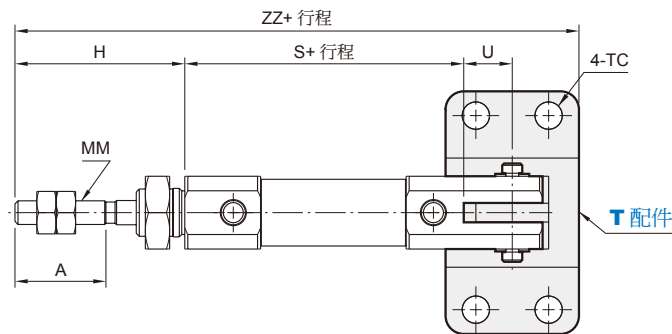
$\phi 10, \phi 16$



代號 內徑	A	FB	FC	FT	FX	FY	FZ	H	MM	S	Z
6	15	13	4.5	1.6	24	14	32	28	M3×0.5	49	77
10	15	13	4.5	1.6	24	14	32	28	M4×0.7	46	74
16	15	19	5.5	2.3	33	20	42	28	M5×0.8	47	75

T

(內含 I 接頭 + 插銷)



代號 內徑	A	H	MM	R	S	TC	TD	TH	TK	TN	TT	TU	TV	TW	TX	TY	TZ	U	Z	ZZ
10	15	28	M4×0.7	5	46	4.5	3.3	29	18	3.1	2	9	40	22	32	12	8	8	8	93
16	15	28	M5×0.8	8	47	5.5	5	35	20	6.4	2.3	14	48	28	38	16	10	10	10	99

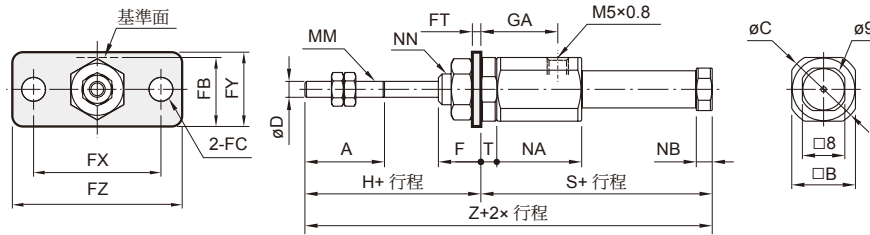
MCMJ 安裝配件 - 單動引入型 $\phi 6 \sim \phi 16$



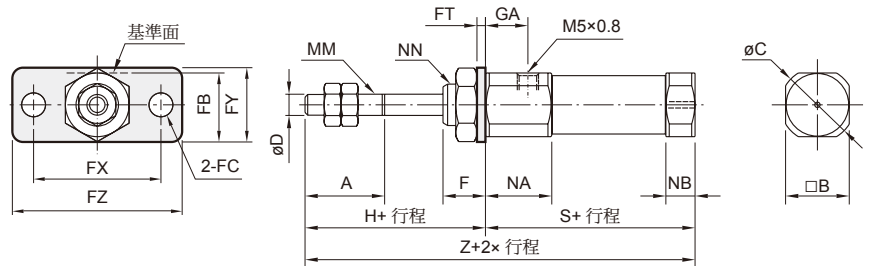
筆型氣壓缸

FA

$\phi 6$



$\phi 10 \sim \phi 16$



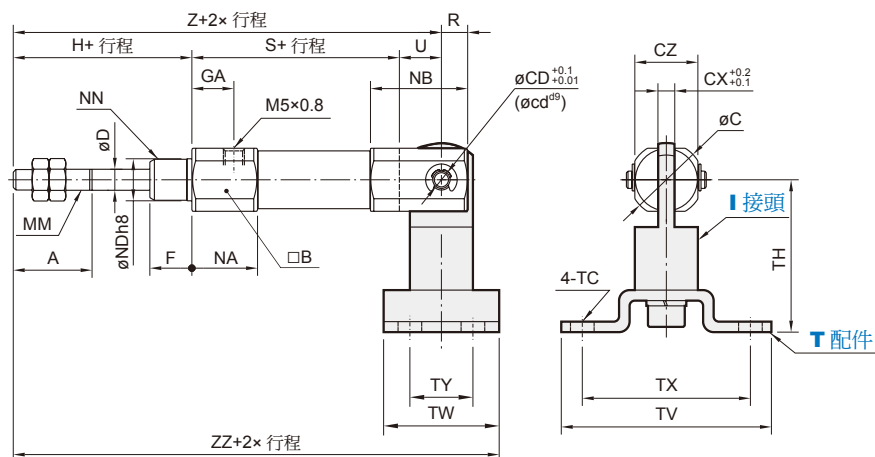
代號 內徑	A	B	C	D	F	GA	H	FB	FC	FT	FX	FY	FZ	MM	NA	NB	NN	T	X	Y
6	15	12	14	3	8	14.5	28	11	4.5	1.6	24	14	32	M3×0.5	16	3	M6×1.0	3	5	7
10	15	12	14	4	8	8	28	13	4.5	1.6	24	14	32	M4×0.7	12.5	5.5	M8×1.0	-	5	7
16	15	18	20	5	8	8	28	19	5.5	2.3	33	20	42	M5×0.8	12.5	5.5	M10×1.0	-	6	9

代號 行程 內徑	S*								Z*							
	5-15	16-30	31-45	46-60	61-75	76-100	101-125	126-150	5-15	16-30	31-45	46-60	61-75	76-100	101-125	126-150
6	46.5 (51.5)	55.5 (60.5)	59.5 (64.5)	73.5 (78.5)	-	-	-	-	74.5 (79.5)	83.5 (88.5)	87.5 (92.5)	101.5 (106.5)	-	-	-	-
10	48.5	56	68	80	-	-	-	-	76.5	84	96	108	-	-	-	-
16	48.5	57	69	81	87	111	129	141	76.5	85	97	109	115	139	157	169

* (S), (Z) 括弧內屬具有磁性環之尺寸。

T

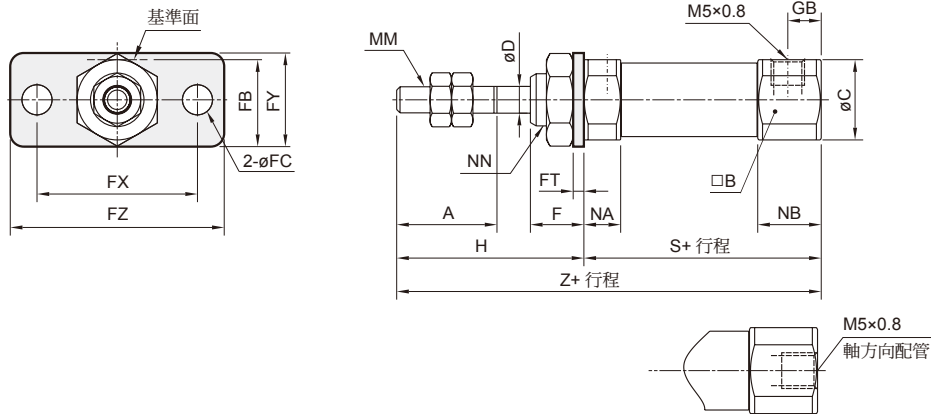
(內含 I 接頭 + 插銷)



代號 內徑	A	B	C	CD (cd)	CX	CZ	D	F	GA	H	MM	NA	NB	ND	NN	R	TC	TH	TV	TW	TX	TY	U
10	15	12	14	3.3	3.2	12	4	8	8	28	M4×0.7	12.5	18.5	8 ⁰ _{-0.022}	M8×1.0	5	4.5	29	40	22	32	12	8
16	15	18	20	5	6.5	18	5	8	8	28	M5×0.8	12.5	23.5	10 ⁰ _{-0.022}	M10×1.0	8	5.5	35	48	28	38	16	10

代號 行程 內徑	S								Z								ZZ							
	5-15	16-30	31-45	46-60	61-75	76-100	101-125	126-150	5-15	16-30	31-45	46-60	61-75	76-100	101-125	126-150	5-15	16-30	31-45	46-60	61-75	76-100	101-125	126-150
10	48.5	56	68	80	-	-	-	-	84.5	92	104	116	-	-	-	-	95.5	103	115	127	-	-	-	-
16	48.5	57	69	81	87	111	129	141	86.5	95	107	119	125	149	167	179	100.5	109	121	133	139	163	181	193

FA



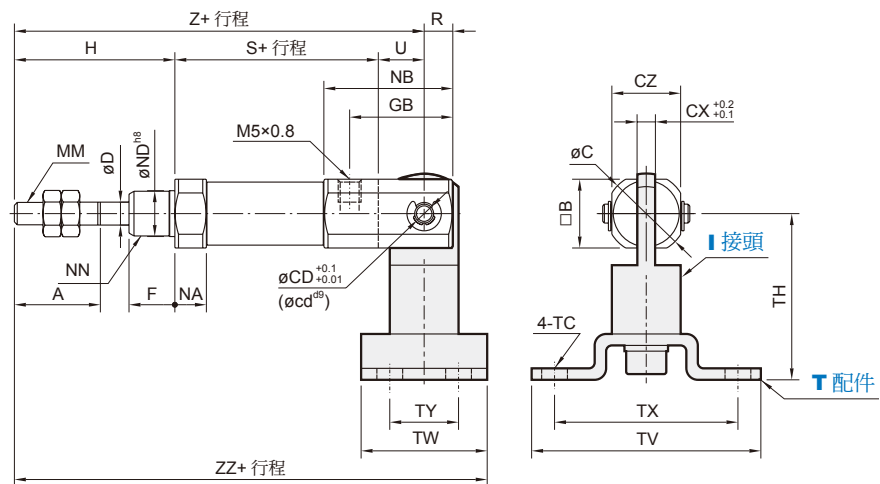
代號 內徑	A	B	C	D	F	GB	H	FB	FC	FT	FX	FY	FZ	MM	NA	NB	NN	X	Y
6	15	8	9	3	8	—	28	11	4.5	1.6	24	14	32	M3×0.5	3	7	M6×1.0	5	7
10	15	12	14	4	8	5	28	13	4.5	1.6	24	14	32	M4×0.7	5.5	9.5	M8×1.0	5	7
16	15	18	20	5	8	5	28	19	5.5	2.3	33	20	42	M5×0.8	5.5	9.5	M10×1.0	6	9

代號 行程 內徑	S*								Z*							
	5-15	16-30	31-45	46-60	61-75	76-100	101-125	126-150	5-15	16-30	31-45	46-60	61-75	76-100	101-125	126-150
6	34.5 (39.5)	43.5 (48.5)	47.5 (52.5)	61.5 (66.5)	—	—	—	—	62.5 (67.5)	71.5 (76.5)	75.5 (80.5)	89.5 (94.5)	—	—	—	—
10	45.5	53	65	77	—	—	—	—	73.5	81	93	105	—	—	—	—
16	45.5	54	66	78	84	108	126	138	73.5	82	94	106	112	136	154	166

* (S), (Z) 括弧內屬具有磁性環之尺寸。

T

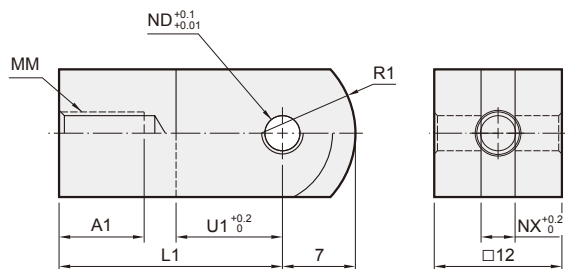
(內含 I 接頭 + 插銷)



代號 內徑	A	B	C	CD (cd)	CX	CZ	D	F	GB	H	MM	NA	NB	ND	NN	R	TC	TH	TV	TW	TX	TY	U
10	15	12	14	3.3	3.2	12	4	8	18	28	M4×0.7	5.5	22.5	8 _{0,022}	M8×1.0	5	4.5	29	40	22	32	12	8
16	15	18	20	5	6.5	18	5	8	23	28	M5×0.8	5.5	27.5	10 _{0,022}	M10×1.0	8	5.5	35	48	28	38	16	10

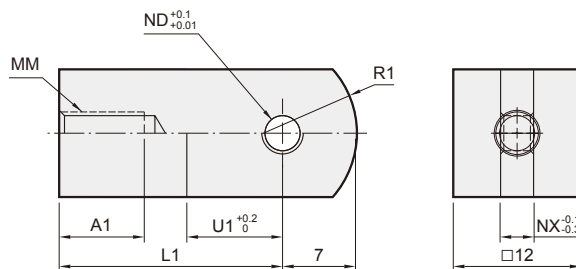
代號 行程 內徑	S								Z								ZZ							
	5-15	16-30	31-45	46-60	61-75	76-100	101-125	126-150	5-15	16-30	31-45	46-60	61-75	76-100	101-125	126-150	5-15	16-30	31-45	46-60	61-75	76-100	101-125	126-150
10	45.5	53	65	77	—	—	—	—	81.5	89	101	113	—	—	—	—	92.5	100	112	124	—	—	—	—
16	45.5	54	66	78	84	108	126	138	83.5	92	104	116	122	146	164	176	97.5	106	118	130	136	160	178	190

Y 接頭



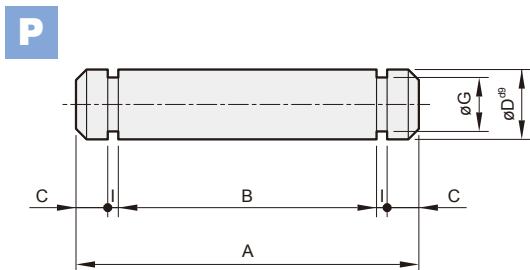
代號 內徑	A1	L1	MM	ND	NX	R1	U1
10	8	21	M4×0.7	3.3	3.2	8	10
16	11	21	M5×0.8	5	6.5	12	10

I 接頭



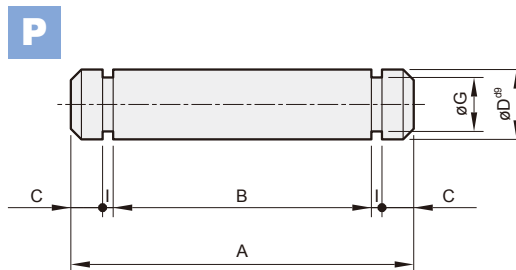
代號 內徑	A1	L1	MM	ND	NX	R1	U1
10	8	21	M4×0.7	3.3	3.1	8	9
16	8	25	M5×0.8	5	6.4	12	14

插銷



適用於 I 型 & Y 型 接頭

代號 內徑	A	B	C	D ^{g9}	G	I	扣環
10	16.2	12.2	1.5	3.3 ^{-0.03 / -0.06}	2.5	0.5	E-2.5
16	16.2	12.2	1.5	5 ^{-0.03 / -0.06}	4	0.7	E-4



適用於尾蓋 D 型

代號 內徑	A	B	C	D ^{g9}	G	I	扣環
10	15.2	12.2	1	3.3 ^{-0.03 / -0.06}	2.5	0.5	E-2.5
16	22.7	18.3	1.5	5 ^{-0.03 / -0.06}	4	0.7	E-4